

**PFAFF®**



# expression™ line

Руководство по эксплуатации



# ИНСТРУКЦИЯ ПО ТЕХНИКЕ БЕЗОПАСНОСТИ

При работе с электрическими приборами всегда соблюдайте основные меры предосторожности. Прежде чем подключить машину к сети, внимательно ознакомьтесь с данной инструкцией.

## ПРЕДУПРЕЖДЕНИЕ – Для уменьшения риска ударом тока:

- Никогда не уходите, оставив машину включенной. Всегда отключайте машину от сети по окончании шитья и перед чисткой машины.
- Всегда отключайте машину от сети перед заменой лампочки. Пользуйтесь лампочками мощностью 5 Ватт.

## ВНИМАНИЕ – для уменьшения риска поражения током, возгорания или увечья:

- Эта швейная машина не предназначена для использования людьми с ограниченными физическими и психическими возможностями (включая детей), или для людей с недостаточным опытом и знаниями – в этом случае они должны работать под присмотром человека, отвечающего за их безопасность.
- Дети должны быть под присмотром, чтобы вы были уверены, что они не играют с вашей швейной машиной.
- Используйте машину по назначению, следуя рекомендациям инструкции по эксплуатации. Применяйте запасные части и аксессуары, рекомендованные фирмой-производителем и упомянутые в инструкции по эксплуатации.
- Не пользуйтесь машиной, если неисправен шнур или штепсель, если происходят сбои в работе, если машина упала или повреждена, если произошло намокание. Обратитесь в Сервисный Центр, указанный в гарантийном талоне, для проверки работоспособности машины.
- Нельзя использовать машину во влажном состоянии, например из-за конденсации влаги. Машина должна быть установлена на прочной ровной поверхности в хорошо проветриваемом помещении. Машину периодически нужно чистить от грязи, пыли и ворса.
- Не дотрагивайтесь пальцами до движущихся частей машины. Всегда внимательно следите за рабочей областью вокруг иглы швейной машины.
- Всегда используйте оригинальную игольную пластину. Неподходящая пластина может привести к поломке иглы.
- Не пользуйтесь кривыми иглами. Время от времени иглы необходимо менять (они становятся тупыми).
- Не тяните и не подталкивайте ткань во время шитья. При этом очень часто ломаются иглы.
- Выключайте машину («0»), когда производите какие-либо действия в области иглы, например, замена иглы, заправка ниток, смена лапки и т.д.
- Всегда отключайте машину от электрической сети, когда надеваете защитный чехол или производите какие-либо действия внутри механизма машины.
- Никогда не вставляйте посторонние предметы в отверстия машины.
- Не работайте на улице.
- Никогда не работайте на машине, если вблизи распылен аэрозоль (спрей) или в местах возможной утечки кислорода.
- Всегда выключайте машину (положение «0»), перед извлечением вилки из розетки.
- При извлечении вилки из розетки нельзя тянуть за сетевой шнур.

**БЕРЕЖНО ХРАНИТЕ ЭТУ ИНСТРУКЦИЮ**

# Поздравляем!

Вы приобрели высококлассную швейную машину PFAFF®. Как энтузиаст шитья вы по достоинству оцените все новейшие особенности, которыми обладает эта машина, облегчая претворение всех ваших идей в реальность.

Перед началом работы, пожалуйста, внимательно ознакомьтесь с Руководством по эксплуатации. Таким образом вы сможете максимально изучить возможности вашей машины. В нашей Академии шитья в Москве (т797-2662) вы можете получить ответы на интересующие вас вопросы.

Ваша машина PFAFF® expression™ предоставит вам возможность экспериментировать и создавать ваши шедевры во всем объеме шитья!



# Содержание

## 1

<b>Введение</b>	<b>1:5</b>
Обзор машины.....	1:5
Вид спереди .....	1:5
Вид сверху .....	1:5
Коробка для принадлежностей .....	1:6
Стандартные принадлежности .....	1:6
Лапки.....	1:7
Таблица программ.....	1:8
Рабочие строчки .....	1:8
Квилт строчки .....	1:10
Строчки старинной вышивки.....	1:10
Декоративные строчки .....	1:10
Алфавиты .....	1:11

## 2

<b>Подготовка к работе</b>	<b>2:1</b>
Распаковка машины .....	2:1
Подключение к электросети .....	2:1
Упаковка машины после шитья .....	2:2
Свободный рукав.....	2:2
Нитеобрезатель .....	2:2
Пластинки для катушек .....	2:2
Заправка машины .....	2:3
Намотка нити на шпульку .....	2:5
Установка шпульки.....	2:6
IDT (Встроенный верхний транспортер) .....	2:6
Электронный коленный рычаг (4.0) .....	2:7
Иглы .....	2:7
Замена иглы.....	2:8
Опускание нижнего транспортера.....	2:8
Замена лапки.....	2:8
Кнопки для quilt expression™ 4.0 .....	2:10
Кнопки для expression™ 3.0 .....	2:12
Кнопки для expression™ 2.0 .....	2:14
Меню установок .....	2:16

## 3

<b>Шитье</b>	<b>3:1</b>
Швейный режим - обзор.....	3:1
Выбор строчки .....	3:1
Рекомендации по шитью .....	3:1
Установки строчки .....	3:2
Зеркальное отражение.....	3:3
Функции Закрепки.....	3:3
Программа Тейперинг (4.0 и 3.0) .....	3:4
Контроль скорости .....	3:4
Персональные строчки (4.0 и 3.0) .....	3:5
Швейные техники .....	3:5
Квилтинг-имитация ручной работы.....	3:5
Штопка.....	3:6
Положение свободной техники (3.0 и 2.0).....	3:7
Петли .....	3:7
Сообщения на дисплее.....	3:9

## 4

<b>Комбинирование (4.0 и 3.0)</b>	<b>4:1</b>
Комбинирование-обзор.....	4:1
Создание комбинации.....	4:1
Использование алфавита.....	4:2
Работа с комбинациями .....	4:3
Шитье комбинации.....	4:3

## 5

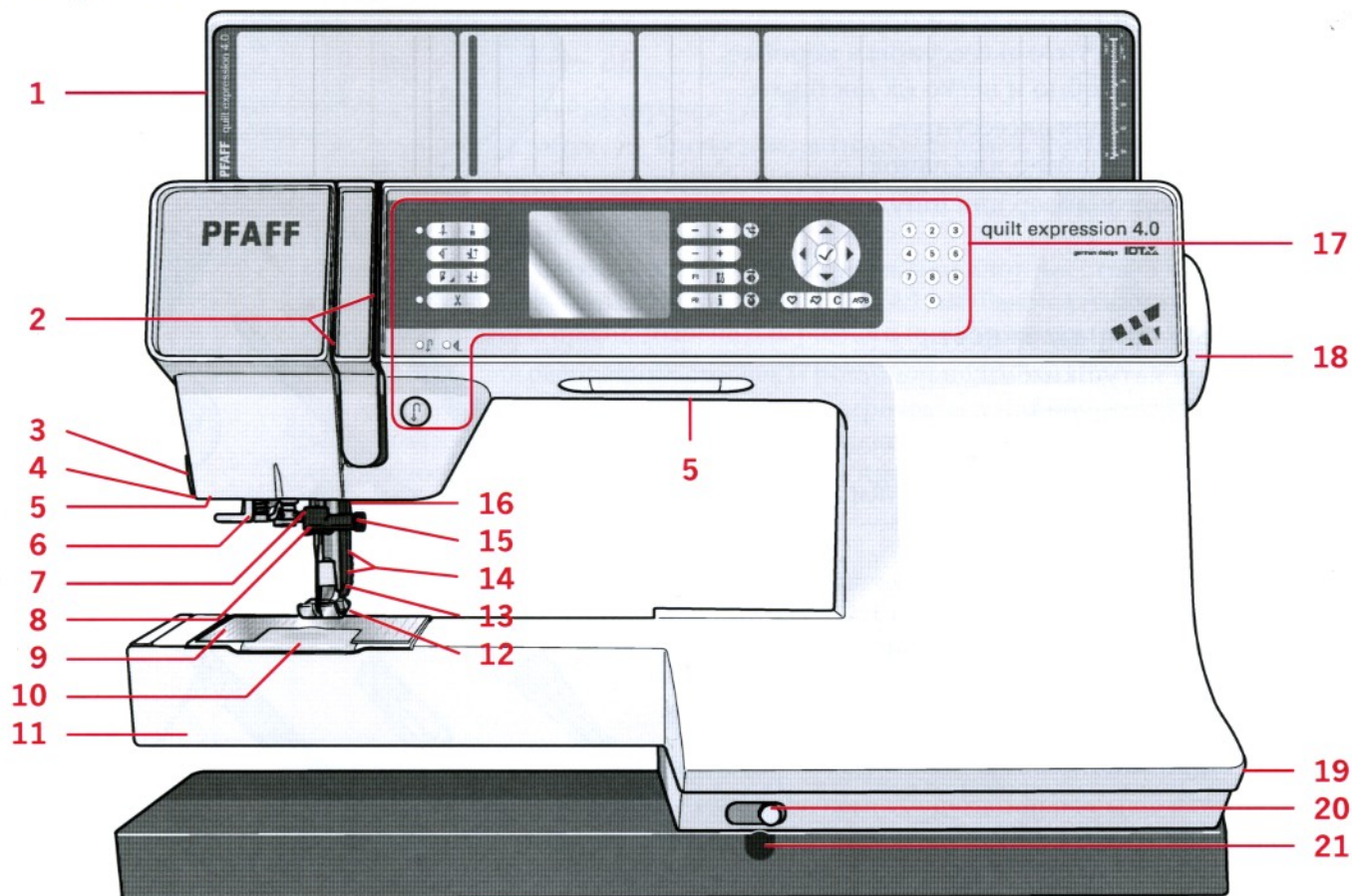
<b>Уход за машиной</b>	<b>5:1</b>
Замена лампочек .....	5:1
Чистка машины.....	5:1
Установка игольной пластины.....	5:2
Возможные неисправности.....	5:3
Индекс.....	5:5



Примечание: Модели машин обозначены в инструкции как 4.0, 3.0 и 2.0.

# Введение

## Обзор машины

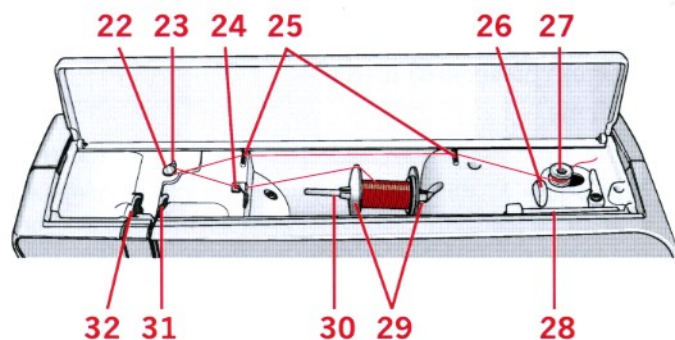


### Вид спереди

1. Откидная крышка с видом программ и линейкой для пуговицы
2. Нитеводители
3. Нож для обрезки нитей
4. Разъем для подключения пет. лапки
5. Освещение
6. Встроенный нитевдеватель
7. Иголдержатель
8. Нитеводитель над иглой
9. Игольная пластина
10. Крышка челночного механизма
11. Свободный рукав
12. Прижимная лапка
13. IDT
14. Стойка лапки и лапкодержатель
15. Винт крепления иглы
16. Рычаг подъема прижимной лапки (3.0 и 2.0)
17. Кнопки и графический дисплей
18. Маховик
19. Главный выключатель, разъемы для присоединения сетевого шнура и педали
20. Рычаг для опускания нижнего транспортера
21. Разъем для подключения коленного рычага (4.0)

### Вид сверху

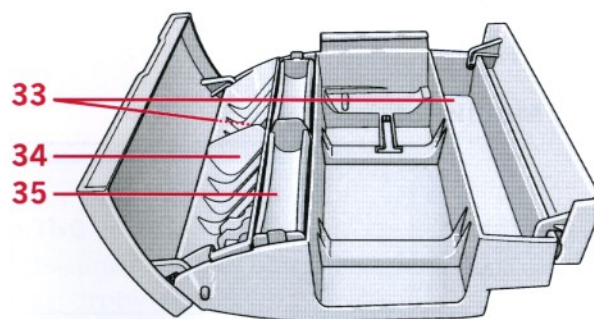
22. Устройство предварительного натяжения верхней и шпульной нитей
23. Направитель для проводки шпульной нити
24. Нитенаправитель
25. Направители для шпульной нити
26. Обрезка шпульной нити
27. Рычаг намотки шпульки и штифт для установки шпульки
28. Дополнительный стержень
29. Катушкодержатели
30. Основной стержень
31. Диски натяжения нити
32. Нитепритягиватель



## Коробка для принадлежностей

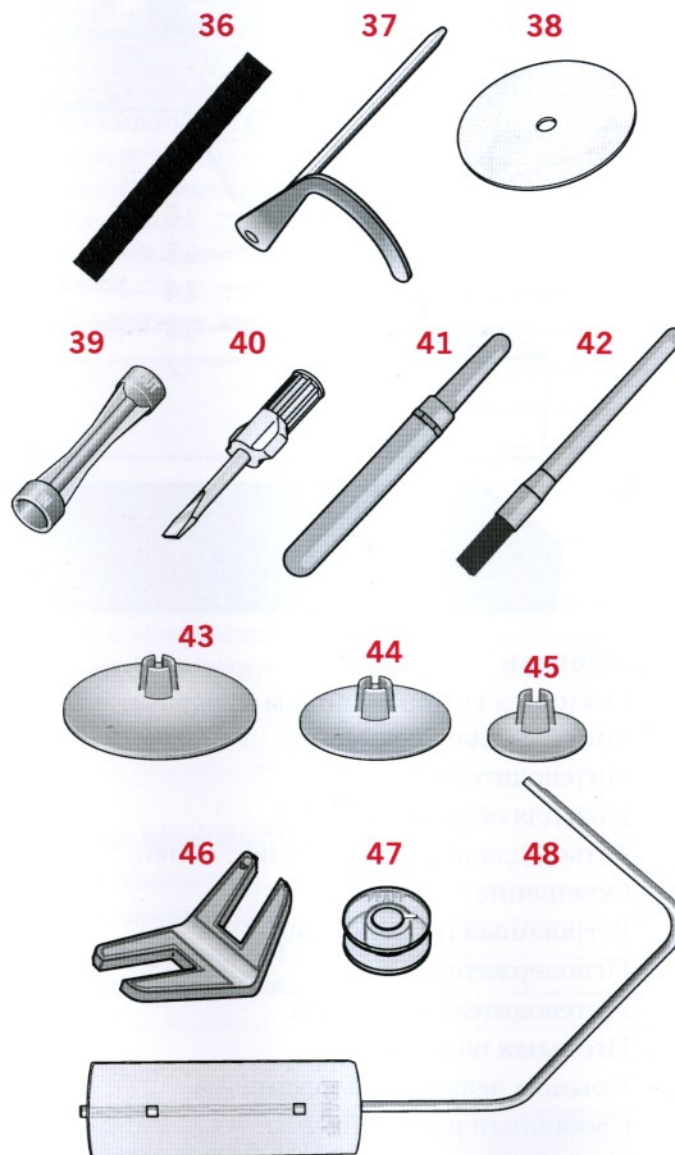
Коробка для принадлежностей имеет специальные отделения для лапок и шпулек, а также пространство для игл и других аксессуаров. Разместите аксессуары в коробке, чтобы вам было удобно и легко их доставать.

- 33. Пространство для аксессуаров
- 34. Съёмный органайзер для лапок
- 35. Съёмный органайзер для шпулек



## Стандартные принадлежности

- 36. Сетка для катушки
- 37. Кромконаправитель
- 38. Фетровая прокладка
- 39. Приспособление для замены лампочки
- 40. Отвертка
- 41. Нож-распарыватель
- 42. Кисточка
- 43. Пластинка для катушки, большая
- 44. Пластинка для катушки, средняя
- 45. Пластинка для катушки, малая
- 46. Многофункциональная пластина
- 47. Шпульки
- 48. Коленный рычаг (4.0)



## Принадлежности в комплекте (нет рисунка)

- Педаль
- Электрический шнур
- Иглы











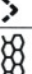









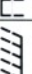

## Лапки

	Стандартная лапка 0A с IDT (установлена на машину) Эта лапка используется в основном для прямой строчки и строчки зигзаг с длиной стежка более 1 мм.
	Лапка для декоративных строчек 1A с IDT Эта лапка используется для шитья декоративных строчек. Выемка на нижней поверхности лапки предназначена для ровного прохождения строчки.
	Лапка для декоративных строчек 2A Используется при шитье декоративных строчек или плотных строчек зигзаг, а также рабочих строчек с длиной стежка менее 1 мм. Выемка на нижней поверхности лапки предназначена для ровного прохождения строчки.
	Лапка 3 с IDT для оверлочных строчек и потайной подгибки Эта лапка предназначена для оверлочных строчек и потайной подгибки. Металлическая пластинка на лапке направляет ткань и предупреждает стягивание края ткани. Красный направитель на лапке предназначен для ведения вдоль сгиба изделия.
	Лапка для молнии 4 с IDT Эта лапка может быть установлена справа или слева от иглы. Чтобы строчка проходила близко к зубцам молнии, измените положение иглы влево или вправо.
	Лапка для петель - Сенсорматик 5A При подключении этой лапки к машине петли будут выполнены подходящей длины для диаметра пуговицы, заданного вами в машине.
	Лапка для петель для ручного режима 5M Эта лапка используется для выполнения петель в ручном режиме. Используйте отметки на лапке для размещения к краю одежды. Выступ позади лапки служит для выполнения петли с вкладным шнуром.
	Сенсорная лапка для свободной техники 6A (4.0) Эта лапка используется для шитья в технике свободного передвижения. И также может быть использована для штопки.
	Лапка-рубильник 7 с IDT, 3мм Эта лапка служит для создания ролевого шва на тканях средней плотности.
	Лапка с припуском 1/4" дюйма с IDT (4.0) Эта лапка прекрасно подходит для простегивания и пэчворка, особенно если на машине установлена игольная пластина для прямой строчки. Расстояние между иглой и наружной кромкой лапки составляет 1/4" (6 мм), а между иглой и внутренней кромкой 1/8" (3 мм).
	Лапка для штопки/свободной техники (3.0 2.0) Вставьте штырь лапки до отказа в отверстие позади лапкодержателя. "С-образная" скоба должна обхватить стойку лапки, а длинная пластмассовая направляющая должна быть позади винта крепления иглы. Затяните винт позади лапкодержателя.

*Важно: Убедитесь перед подключением лапок 2A, 5A, 5M, 6A и Лапка для штопки/свободной техники, что верхний транспортер IDT отключен.*

# Программы

## Рабочие строчки

Шов	Номер программы			Наименование	Назначение
	4.0	3.0	2.0		
	1	1	1	Прямая строчка	Для стачивания и отстрочки. 37 положений иглы для удобства отстрочки и вшивания молнии. (Примечание: В этой программе выполняется прочная закрепка в отличие от программ 51 (4.0) / 40 (3.0) / 32 (2.0).)
	2	2	2	Эластичная тройная прямая строчка	Усиленный прямой шов. Отстрочка.
	3	3	3	Обратная прямая строчка	Постоянное шитье назад.
	4	4	4	Сметочный шов	Одиночный стежок используется для наметки. Нажмите на педаль для выполнения одного стежка. Передвиньте ткань вручную на нужное расстояние и снова нажмите на педаль для выполнения следующего стежка.
	5	5	5	Строчка зигзаг	Усиление швов, обработка краев, вставка кружева, вшивание резиновой тесьмы.
	6	6	–	Строчка зигзаг, левое или правое положение иглы	Усиление швов, обработка краев, вставка кружева, вшивание резиновой тесьмы
	7	7	6	Строчка Z-зигзаг	Аппликации, глазки, вшивание шнуров.
	8	8	7	Строчка эластичный тройной зигзаг	Эластичная строчка для декоративной обработки или отстрочки.
	9	9	8	Строчка трех-шаговый зигзаг	Штопка, нашивание заплат, вшивание резиновой тесьмы.
	10	10	–	Эластичная строчка	Штопка, нашивание заплат, вшивание резиновой тесьмы.
	11	11	9	Эластичная тройная строчка	Штопка, нашивание заплат, вшивание резиной тесьмы и декоративное шитье.
	12	12	10	Сотовая строчка	Эластичная декоративная строчка для орнаментной обработки эластичных материалов. Если на шпульку намотать резиновую нить, то получается стягивающий эффект.
	13	13	11	Соединительная строчка	Соединяет две детали с имитацией меретки, а также используется для декоративных эффектов в лоскутном шитье.
	14	14	12	Декоративная эластичная строчка	Для стачивания встык деталей махровых изделий, либо кожи и т. д., где не допускается сшивание внахлест.
	15	15	–	Строчка двойным крестом	Эластичная декоративная подрубка для эластичных материалов.
	16	16	13	Потайная подгибка	Потайная подгибка плотных материалов.
	17	17	14	Эластичная потайная подгибка	Потайная подгибка эластичных материалов
	18	18	15	Эластичная трикотажная строчка	Стачивание эластичных изделий.
	19	19	16	Закрытый оверлок	Стачивание и обметка одновременно эластичных материалов.
	20	–	–	Закрытый оверлок	Стачивание и обметка одновременно.
	21	20	17	Закрытый оверлок	Стачивание и обметка одновременно с усиленным краем.
	22	21	18	Эластичная обметка	Стачивание и обметка эластичных тканей одновременно.
	23	–	–	Стандартная обметка	Стачивание и обметка одновременно эластичных материалов с усиленным краем.



Шов	Номер программы			Наименование	Назначение
	4.0	3.0	2.0		
	24	22	19	Оверлок	Стачивание и обметка эластичных материалов одновременно.
	25	23	20	Закрытый оверлок	Одновременное стачивание и обметка эластичных материалов, нашивание заплат, обработка кромок.
	26	24	21	Оверлок для вязаных материалов	Одновременное стачивание и обметка эластичных материалов, нашивание заплат, обработка кромок.
	27	–	–	Усиленный оверлок	Одновременное стачивание и обметка эластичных материалов и усиление края.
	28	–	–	Оверлочная краевая строчка	Одновременное стачивание и обметка эластичных материалов с усиленным краем.
	29	–	–	Имитация распошивального шва	Создание строчки-имитации плоского распошивального шва для эластичных материалов.
	30	–	–	Открытый оверлочный потайной шов	Создание декоративной оверлочной потайной подгибки для шерстяных материалов.
	31	–	–	Закрытый оверлочный потайной шов	Создание декоративной оверлочной потайной подгибки для шерстяных материалов.
	32	25	22	Бельевая петля	Петли для блуз, брюк и постельного белья.
	33	26	23	Стандартная петля	Основная петля для блуз, брюк и жакетов. Также используется для наволочек.
	34	27	24	Закругленная петля с точечной закрепкой	Петля для украшений.
	35	28	–	Закругленная петля с продольной закрепкой	Петля для украшений.
	36	29	–	Петля с глазком с точечной закрепкой	Применяется как портновская или декоративная петля
	37	30	25	Петля с глазком с поперечной закрепкой	Портновская петля для пиджаков и брюк.
	38	31	26	Закругленная петля	Петля для легкой одежды и жакетов.
	39	32	–	Эластичная петля	Петля для эластичных материалов.
	40	–	–	Петля крестиком	Декоративная петля.
	41	–	–	Декоративная петля с глазком	Декоративная петля для жакетов.
	42	–	–	Закругленная петля - ручная работа	Декоративная петля - имитация ручной работы..
	43	33	27	Пришивание пуговиц	Пришивание пуговиц.
	44	34	28	Глазок	Используется в технике старинного шитья или для ремней.
	45	35	29	Программируемая штопка	Штопка дырок и поврежденной ткани.
	46	36	30	Программируемая штопка	Укрепленная штопка дырок и поврежденной ткани.
	47	37	31	Закрепка	Автоматическая закрепка швов и карманов.



Шов																								
4.0	178	179	180	181	182	183	184	185	186	187	188	189	190	191	192	193	194	195	196	197	198	199	200	201
3.0	125	-	126	-	-	127	-	-	-	128	129	130	131	132	133	-	134	135	136	137	138	-	-	139
2.0	89	-	-	-	-	-	-	-	-	90	91	-	92	-	-	-	93	94	-	95	96	-	-	-

Шов																					
4.0	202	203	204	205	206	207	208	209	210	211	212	213	214	215	216	217	218	219	220	221	222
3.0	140	141	142	143	144	145	-	-	146	147	148	149	150	-	151	152	153	-	-	-	-
2.0	97	98	-	99	100	101	-	-	102	103	-	-	104	-	-	-	-	-	-	-	-

## Алфавиты

### Comic (4.0 и 3.0)

ABCDEFGHIJKLMNOPQRSTUVWXYZ  
 abcdefghijklmnopqrstuvwxyz  
 0123456789.,:;~+=%/\\*^v~`'~"-  
 ÅÄÖÜÆÆØEÇÑ\$§B&?|S|~  
 ãäáãâäéëèìíîïðöøðæœøùüûçñ  
 ©®

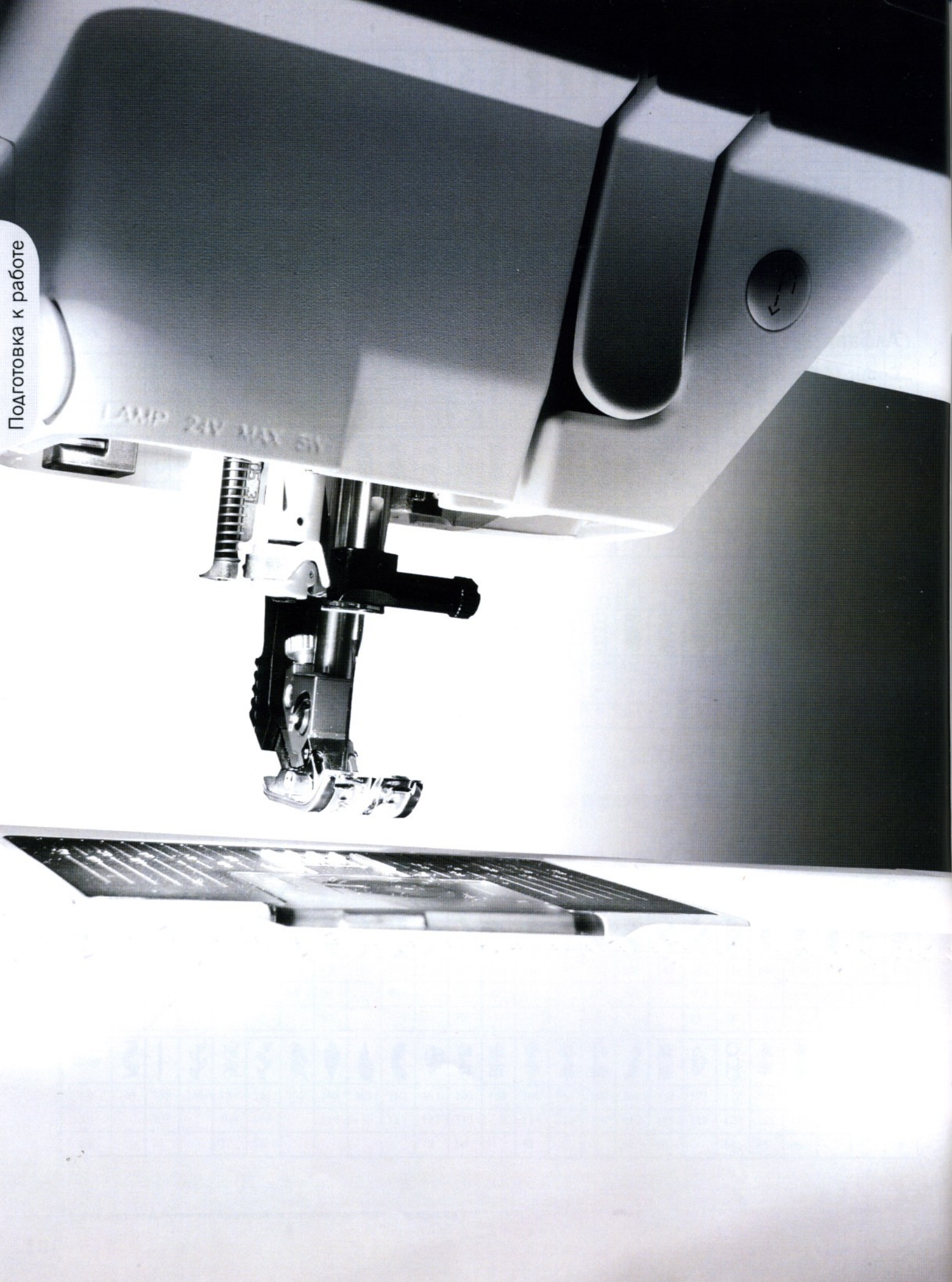
### Cyrillic (4.0 и 3.0)

АБВГДЕЖЗИЙКЛМНОПРСТУФХ  
 ЦЧШЩЬЫЬЭЮЯ  
 абвгдежзийклмнопрстуфхцчшщъы  
 ьэюя  
 0123456789ë\|/©%.:;`´\*!=!-+.,.-

### Outline (4.0)

ABCDEFGHIJKLMNOPQRSTUVWXYZ  
 WXYZ  
 0123456789... - Å Å' Ö' U' AE Ø E Ñ  
 & ? ! -

Подготовка к работе



LAMP 24V MAX 5A



# Подготовка к работе

## Распаковка

1. Установите коробку на ровной плоской поверхности. Извлеките машину из коробки и удалите упаковочный материал.
2. Удалите весь упаковочный материал и пластиковые пакеты.

## Подключение к электросети

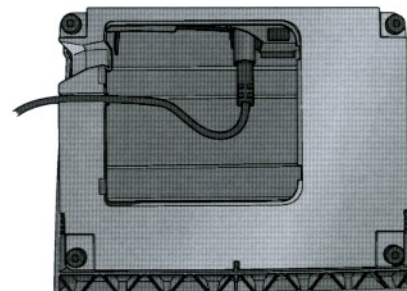
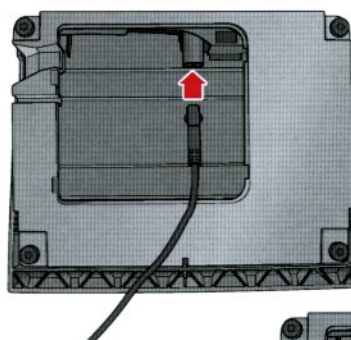
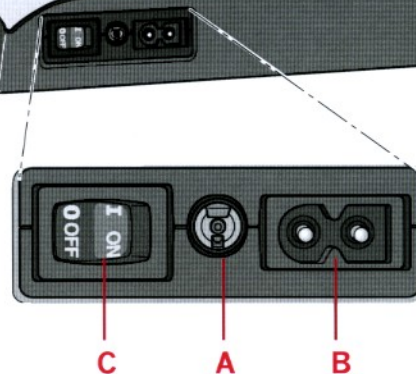
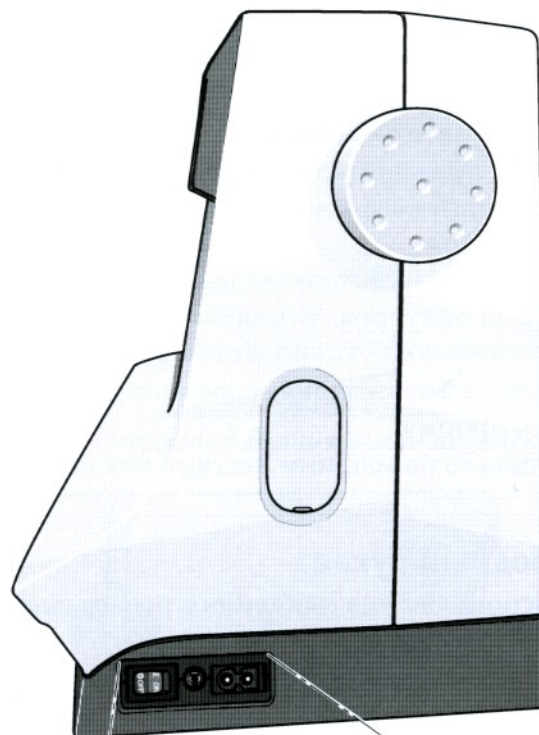
В прилагаемых к машине принадлежностях вы найдете сетевой шнур и педаль.

*Примечание: Перед подключением педали убедитесь, что педаль типа "FR 5" (маркировка находится на обратной стороне).*

1. Достаньте шнур педали. Переверните педаль и подключите шнур в соответствующее гнездо на нижней стороне педали. Плотнo воткните шнур и убедитесь в правильном подключении. Протяните шнур через отверстие на обратной стороне педали.

*Примечание: Шнур подключается к педали только один раз перед первым использованием машины.*

2. Подключите шнур педали к разъему, находящемуся внизу на правой стороне машины (A).
3. Подключите сетевой шнур к разъему, находящемуся внизу на правой стороне машины (B). Вставьте вилку в розетку.
4. Нажмите клавишу ON/OFF в положение ON для включения машины и освещения (C).



### Упаковка машины после шитья

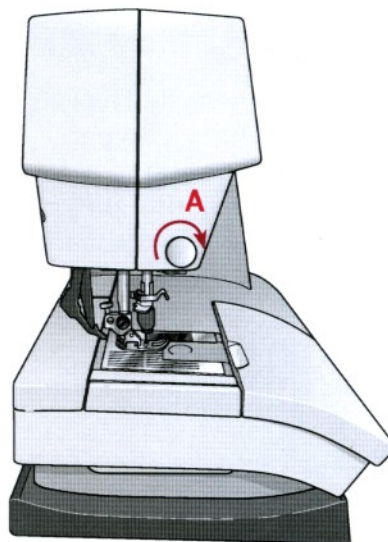
1. Выключите главный выключатель.
2. Вытяните шнур из розетки и затем отключите от машины.
3. Отключите шнур педали от машины. И намотайте его вокруг педали для удобства хранения.
4. Разместите все принадлежности в коробке для аксессуаров. Установите коробку на машину вокруг свободного рукава.
5. Установите педаль справа от иглы на платформу.
6. Оденьте на машину жесткий чехол.

### Свободный рукав

Для использования свободного рукава снимите коробку с принадлежностями, потянув ее влево. При установке на машину коробка должна зафиксироваться.

### Нитеобрезатель

Для обрезки нитей, потяните нитки сзади наперед через нитеобрезатель, как показано на рисунке (А).



### Пластинки для катушек

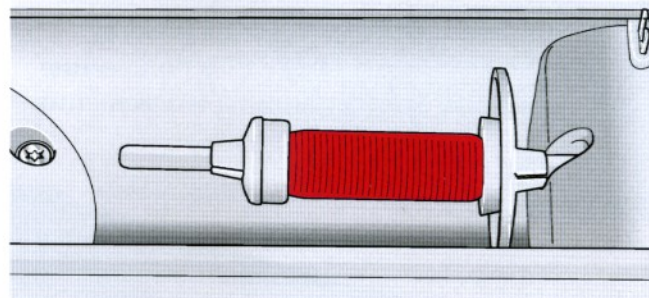
Ваша машина имеет два катушкодержателя: основной и дополнительный. Катушкодержатели подходят для всех типов ниток. Основной катушкодержатель может быть установлен в горизонтальное или вертикальное положение. Используйте горизонтальное положение для стандартных катушек, а вертикальное положение для больших катушек или специальных ниток.

#### Горизонтальное положение

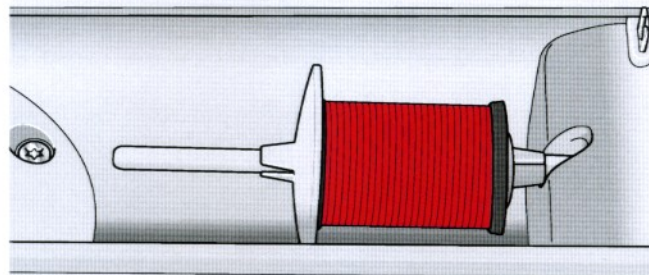
Установите пластинку и катушку с нитками на катушкодержатель. Убедитесь, что нить свободно сматывается и закрепите катушку второй пластинкой.

Пластинка для катушки должна быть немного больше размера самой катушки. Для узких катушек используйте маленькую пластинку. Для больших катушек - большую пластинку.

Плоская сторона пластинки должна быть плотно прижата к катушке.



Маленькая пластинка для катушки



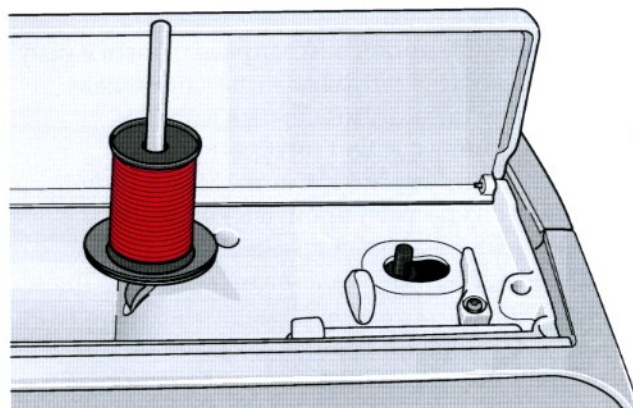
Большая пластинка для катушки

## Вертикальное положение

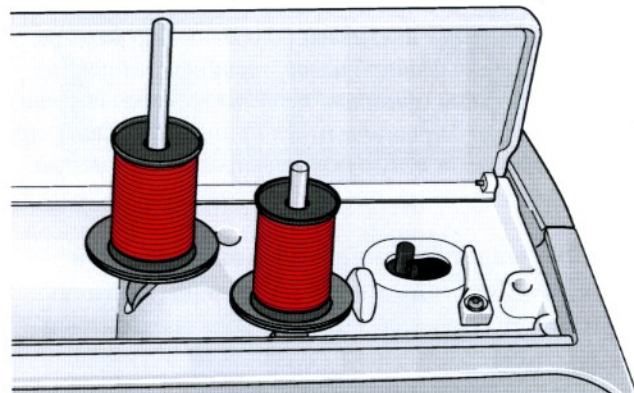
Поднимите стержень для катушки в вертикальное положение. Установите на него большую пластинку для катушки и затем оденьте фетровую прокладку и установите катушку. Фетровая прокладка предотвращает катушку от слишком быстрого разматывания. Не рекомендуется катушку закреплять сверху пластинкой, так как в этом случае катушка не сможет крутиться.

## Дополнительный стержень для катушки

Дополнительный стержень для катушки используется для намотки нити на шпульку со второй катушки или при шитье двойной иглой. Поднимите дополнительный стержень. Установите большую пластинку и сверху фетровую прокладку, затем установите катушку.



Основной стержень в вертикальном положении

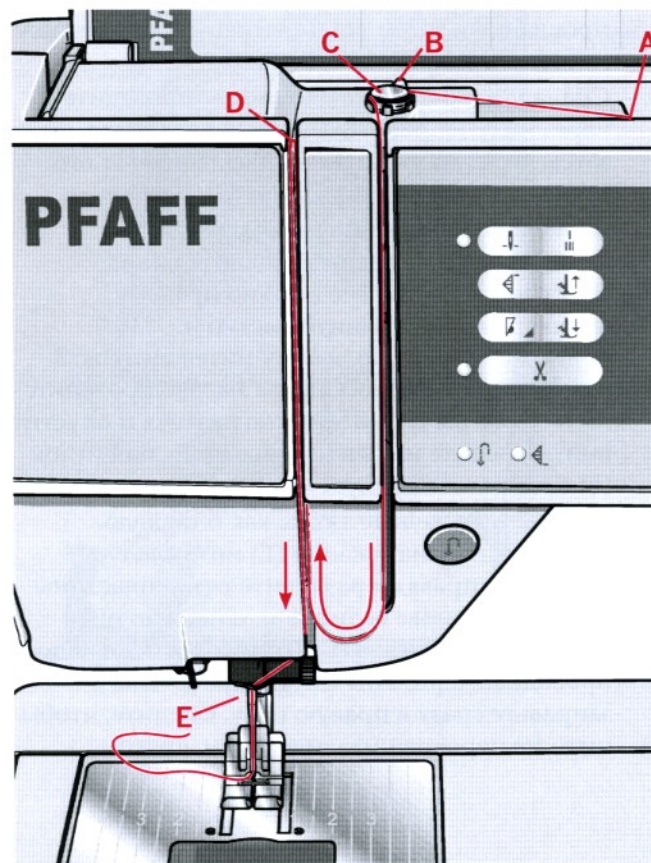
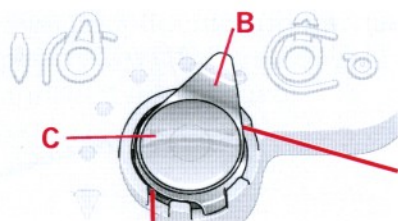


Основной и дополнительный стержни в вертикальном положении.

## Заправка машины

Убедитесь, что лапка поднята и игла находится в верхнем положении.

1. Установите катушку на катушкодержатель и закрепите пластинкой подходящего размера.
2. Протяните нить через нитенаправитель (A) спереди назад. Протяните нить через нижний диск предварительного натяжения (C) под выступом (B).
3. Опустите нить через правый нитеводитель, обведите под выступом и поднимите нить вверх по левому нитеводителю.
4. Проведите нить справа налево через рычаг нитепритягивателя (D) и опустите нить вниз по левому нитеводителю, заправьте слева в нитенаправитель над иглой (E).
5. Заправьте нить в иглу.

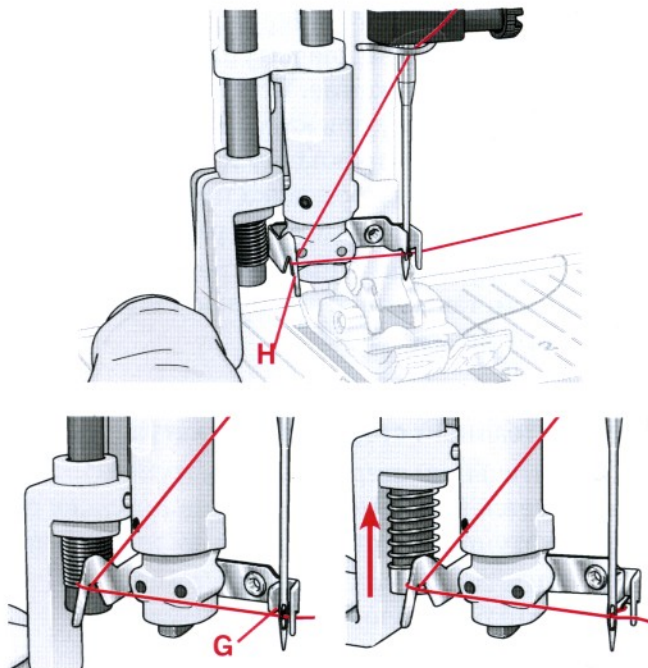


### Нитевдеватель

Нитевдеватель помогает вам заправить нить в иглу автоматически. Для заправки иглы с помощью нитевдевателя игла должна быть в верхнем положении, лапку следует опустить вниз.

1. Опустите нитевдеватель вниз. Маленький крючок (G) должен пройти в ушко иглы.
2. Обведите нить вокруг крючка (H) и затем заведите снизу под маленький крючок (G).
3. Позвольте нитевдевателю медленно подняться вверх. Маленький крючок захватит нить и протянет ее через ушко иглы, образуя петлю позади иглы. Вытяните петлю за иглой.

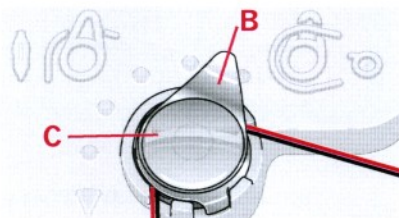
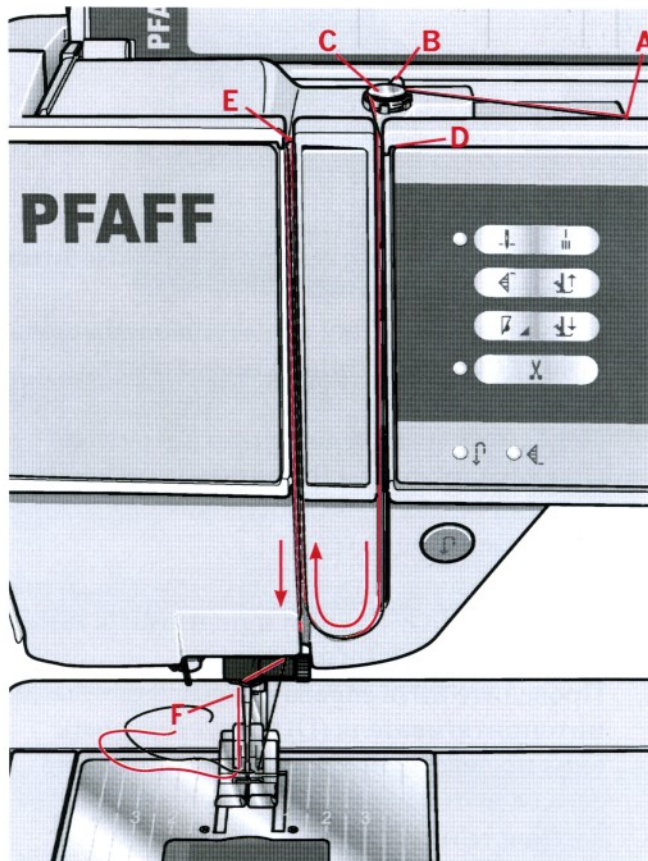
*Примечание: Нитевдеватель разработан для игл размером 70-120. Нельзя использовать нитевдеватель для заправки следующих игл: иглой 60 и меньшего размера, иглой с лопастью, двойной иглой, тройной иглой или при установленной сенсорной петельной лапке. Имеется также несколько дополнительных принадлежностей, при работе с которыми иглу следует заправлять вручную.*



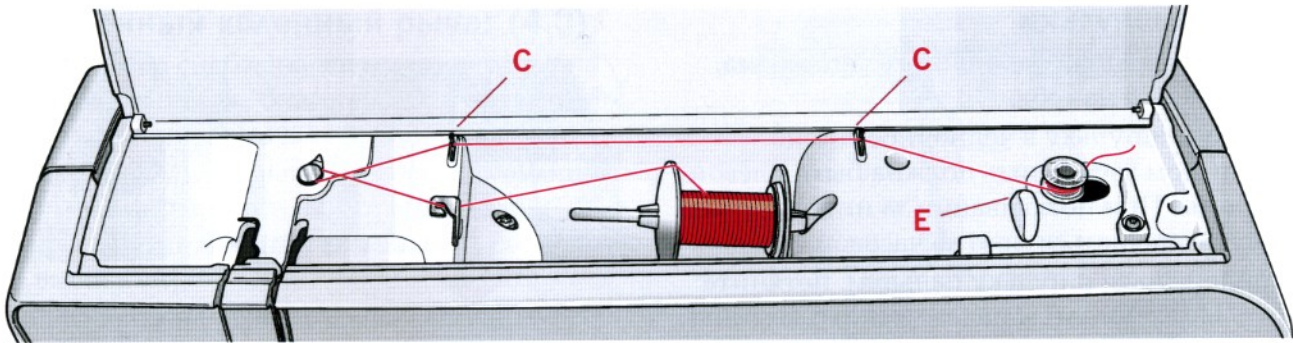
### Заправка машины при шитье двойной иглой

Замените на машине обычную иглу на двойную. Убедитесь, что лапка поднята и игла находится в верхнем положении.

1. Установите катушку на катушкодержатель и закрепите пластинкой подходящего размера. Установите дополнительный катушкодержатель в вертикальное положение. Установите большую пластинку, потом фетровую прокладку и затем установите вторую катушку ниток.
2. Сначала заправляйте одну нить: проведите через нитенаправитель (A) спереди назад, затем через нижний диск предварительного натяжения (C) под выступом (B).
3. Далее нить должна пройти через диск натяжения (D) слева от разделительной пластины, опустите ее вниз по правому нитеводителю, обведите выступ и поднимите вверх по левому нитеводителю к нитепритягивателю. Справа налево проведите нить через рычаг нитепритягивателя и опустите вниз. Заведите нить в нитеводитель над иглой (F) и заправьте в левую иглу.
4. Вторую нить ведите также как и первую. Но через диск натяжения (E) нить следует провести справа от разделительной пластины. Далее нить снова ведите как и первую нить до нитенаправителя (F). Вторую нить не надо проводить через этот нитенаправитель, а заправьте сразу в правую иглу. Следите, чтобы нити не перекрещивались друг с другом.







## Намотка нити на шпульку

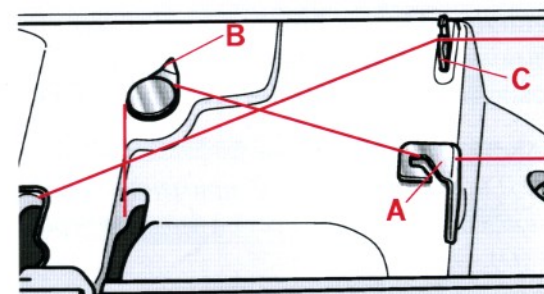
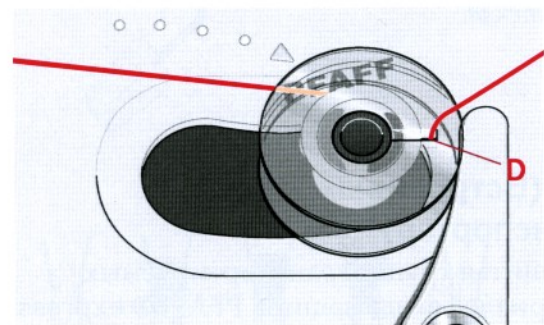
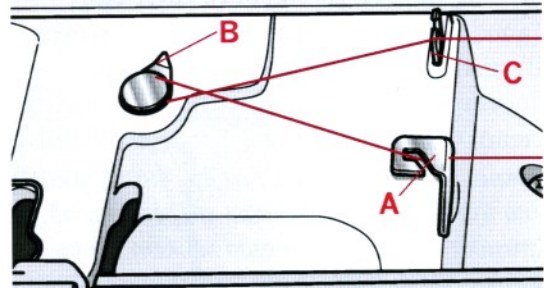
### Намотка с горизонтального положения

1. Установите пустую шпульку на шпулдержатель логотипом вверх. Применяйте только оригинальные шпульки PFAFF® для этой модели машины.
2. Установите катушку ниток на катушкодержатель и закрепите пластинкой.
3. Проведите нить через нитеводитель (А) спереди назад. Протяните нить против часовой стрелки через диск натяжения (В) над выступом и затем проведите через два нитеводителя (С).

*Примечание: Убедитесь, что нить протянута точно через устройство предварительного натяжения для правильного натяжения нити.*

4. Вытяните кончик нити через отверстие шпульки наверх, как показано на рисунке.
5. Нажмите на шпулдержатель вправо для намотки. На экране появится информация, что включен режим намотки шпульки. Нажмите на педаль для начала намотки шпульки.

Когда шпулька заполнится, скорость намотки замедляется и машина останавливается автоматически. Сообщение закроется. Снимите шпульку и обрежьте нить, используя нитеобрезатель (Е).



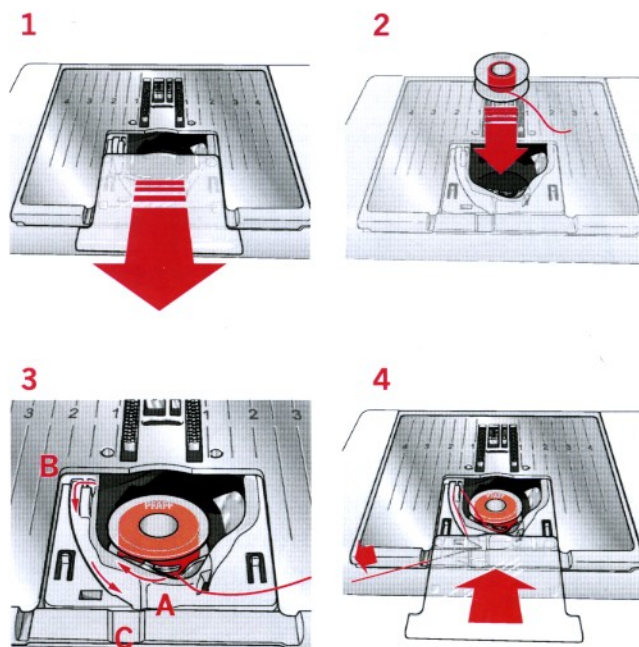
### Намотка нити на шпульку через иглу

Убедитесь, что лапка и игла находятся в верхнем положении. Намотка нити через иглу возможна только через металлическую лапку. Протяните нить из иглы под лапкой и вверх по левой прорези нитепритягивателя к нитенаправителям (С). Затем следуйте вышеописанным пунктам 4 и 5.

## Установка шпульки

1. Снимите крышку челночного механизма, выдвинув ее на себя.
2. Вложите шпульку в челночное гнездо логотипом вверх, нить должна быть с левой стороны. При потягивании за нить шпулька должна вращаться против часовой стрелки.
3. Придерживая шпульку пальцем, потяните нить вправо и затем налево через пластинки натяжения (А) до легкого щелчка.
4. Далее проведите нить вокруг нитеводителя (В) и мимо ножа (С), не обрезая ее. Поставьте на место крышку. Потяните нить влево, чтобы обрезать.

*Важно: При заправке иглы вручную, убедитесь, что нить вы заправляете спереди назад. Крышка шпульного гнезда может быть использована в качестве увеличительного стекла.*



## IDT (Встроенный верхний транспортер)

Для шитья труднотранспортируемых материалов ваша машина PFAFF® expression™ предлагает идеальное решение: встроенный верхний транспортер - система IDT. Как и в промышленных машинах система IDT одновременно перемещает нижний и верхний слои ткани. Этим обеспечивается точное перемещение материала под лапкой. При сшивании легких шелковых тканей предупреждается стягивание шва, а также смещение слоев относительно друг друга. Также верхний транспортер нужен при работе с тканями в клетку и полоску - для их идеального совмещения. При работе с объемными изделиями система IDT обеспечивает равномерное прошивание всех трех слоев.

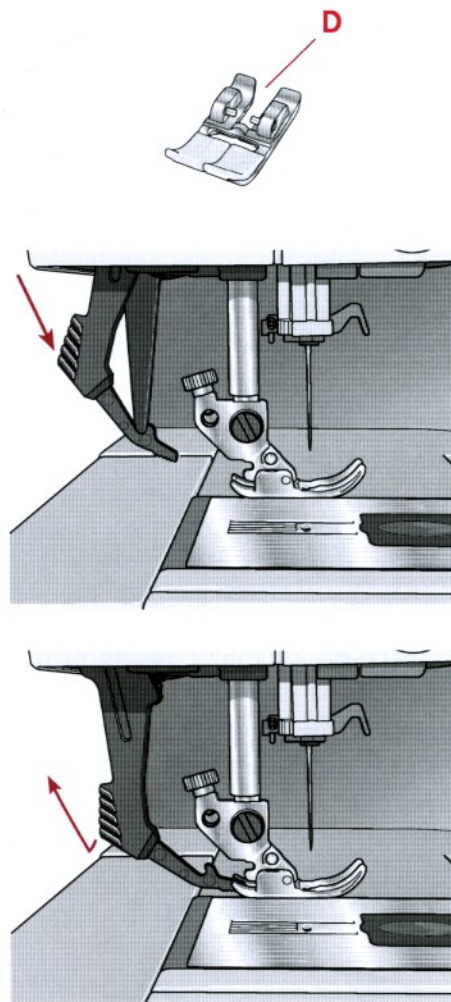
### Подключение IDT

*Важно: Для всех работ с IDT применяйте лапки, имеющие специальный вырез на задней стороне лапки (D).*

Поднимите лапку и опустите IDT полностью вниз.

### Отключение IDT

Поднимите лапку. Удерживая IDT за ребристую часть, нажмите вниз и отведите назад. Позвольте IDT медленно подняться вверх.



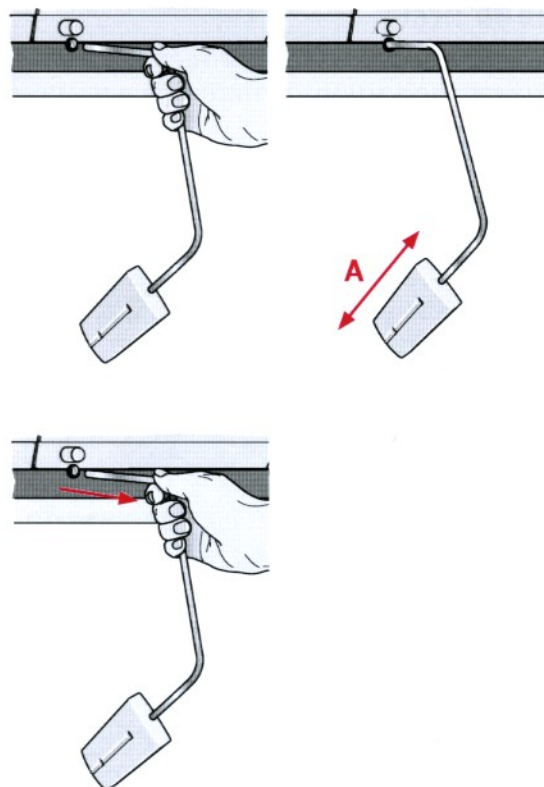
## Электронный коленный рычаг (4.0)

Ваша машина снабжена электронным коленным рычагом, благодаря чему вы можете регулировать подъем лапки.

Вставьте коленный рычаг в соответствующий разъем машины плоской стороной вверх. Отрегулируйте прямоугольник на подходящую вам высоту (А).

При нажатии на рычаг вправо - лапка поднимается. Теперь вы можете двумя руками направлять свое изделие.

Для отключения коленного рычага вам надо вытянуть его прямо на себя.



## Иглы

Иглы играют важную роль в процессе шитья. Для получения хороших результатов применяйте качественные иглы. Мы рекомендуем иглы системы 130/705Н. В комплектацию машины включена упаковка наиболее часто употребляемых игл.

### Универсальные иглы (В)

Имеют слегка закругленное острие и могут быть различных размеров. Иглы предназначены для обычного шитья различных типов тканей.

### Иглы для эластичных тканей (С)

Имеют специальное острие, исключающее пропуск стежков при растяжении материала. Подходят для шитья изделий из вязаных материалов, флиса, купальных костюмов, синтетической замши и кожи. Имеют желтую маркировку.

### Вышивальные иглы (D)

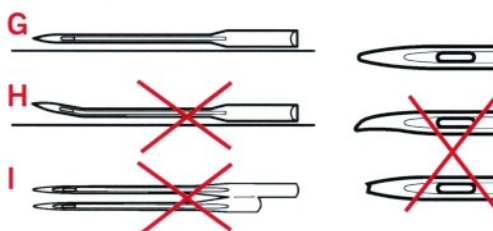
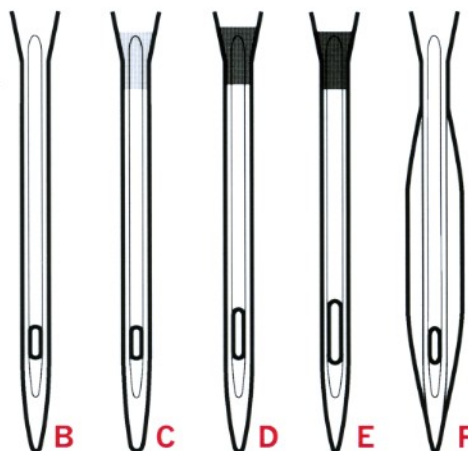
Имеют слегка закругленное острие с большим ушком, чтобы не повредить нить или материал. Вы можете использовать металлизированные и другие специальные нити для вышивания и декоративного шитья. Имеют красную маркировку.

### Иглы для плотных тканей (Е)

Эти иглы очень острые и не гнутся, проходя через плотные материалы. Подходят для плотных тканей, канвы, микрофибры. Имеют синюю маркировку.

### Игла с лопастью (F)

Игла имеет широкие лопасти для образования отверстия в ткани при выполнении специальных строчек-мережек на натуральных тканях. Увеличьте ширину строчки для лучшего результата.



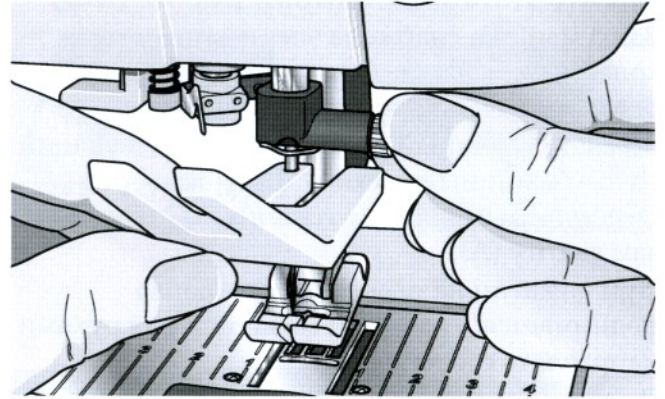
*Важно: Рекомендуем регулярно менять иглы. Всегда используйте только прямые иглы (G).*

*Поврежденная игла (H) может быть причиной пропуска стежков, обрыва нити, повреждения ткани или даже поломки игольной пластины.*

*Нельзя применять ассиметричную двойную иглу (I), это может привести к поломке швейной машины.*

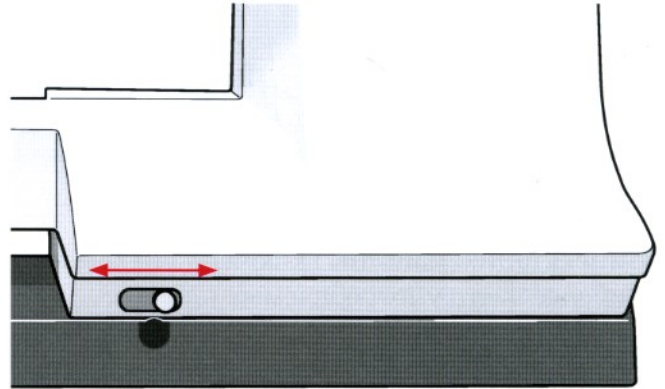
## Замена иглы

1. Для удобства снятия иглы используйте отверстие в многофункциональной пластине.
2. Ослабьте винт крепления иглы. Можно с помощью отвертки.
3. Снимите иглу.
4. Вставьте новую иглу в отверстие пластины. Вставьте иглу в иглодержатель плоской стороной назад вверх до упора.
5. Затяните винт крепления иглы и снимите пластину с иглы.



## Опускание нижнего транспортера

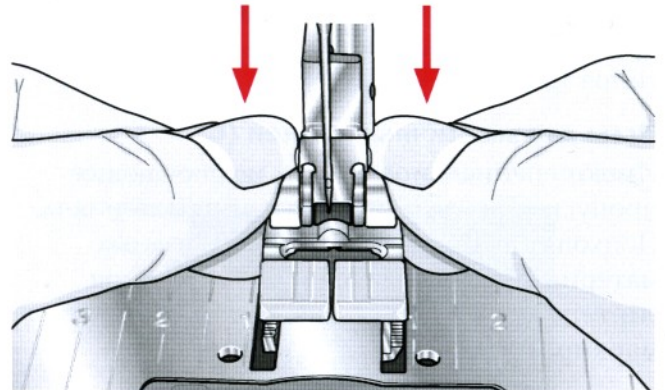
Вы можете опустить зубцы нижнего транспортера ткани, передвинув регулятор на передней стороне машины влево. Для поднятия зубцов транспортера передвиньте регулятор вправо.



## Замена лапки

### Снятие лапки

Нажмите вниз на заднюю часть лапки до полного расцепления лапки из лапкодержателя.

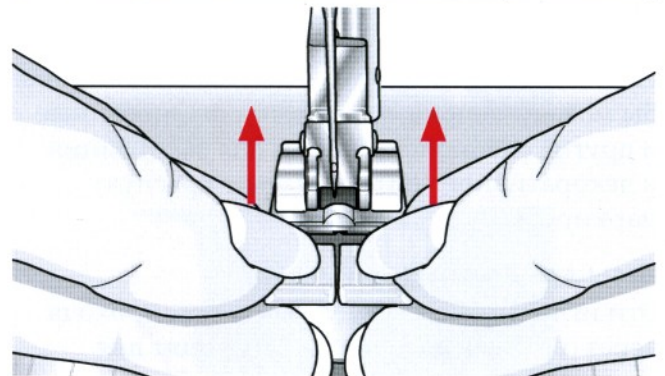


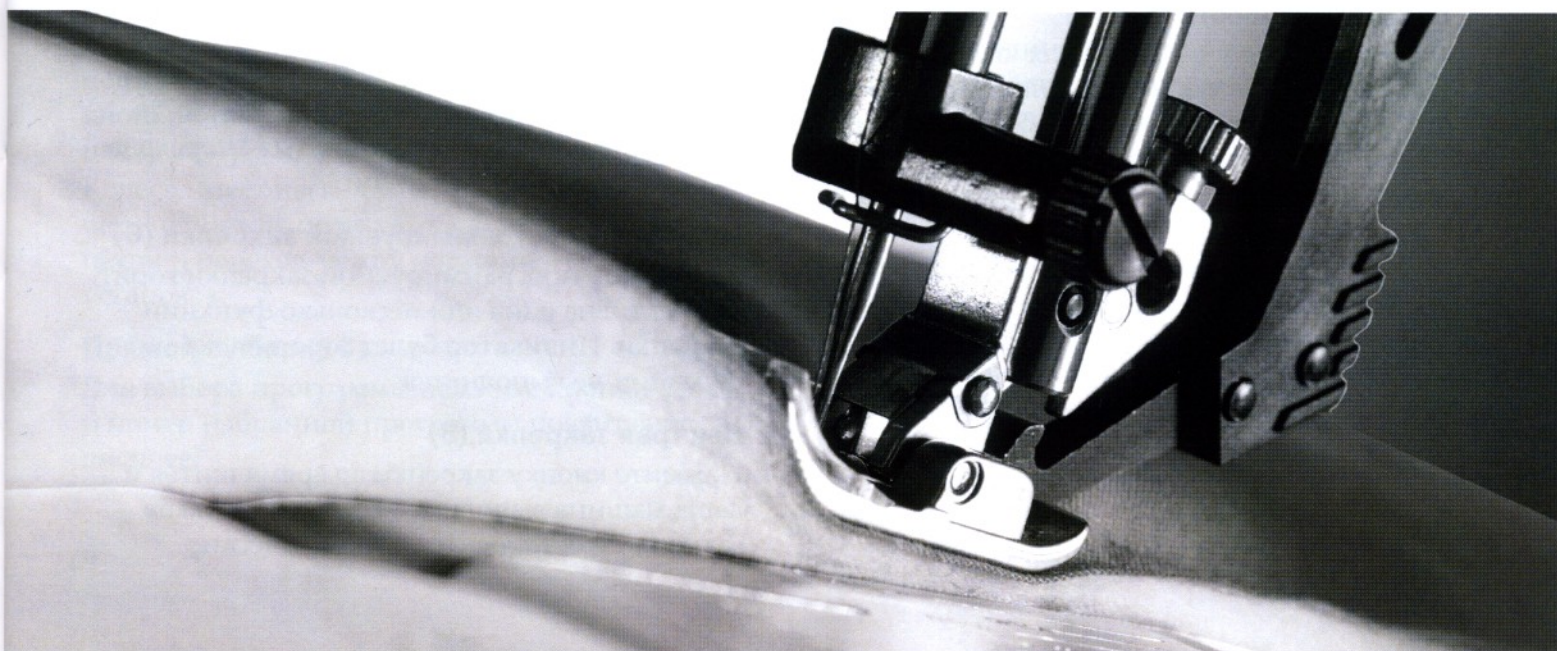
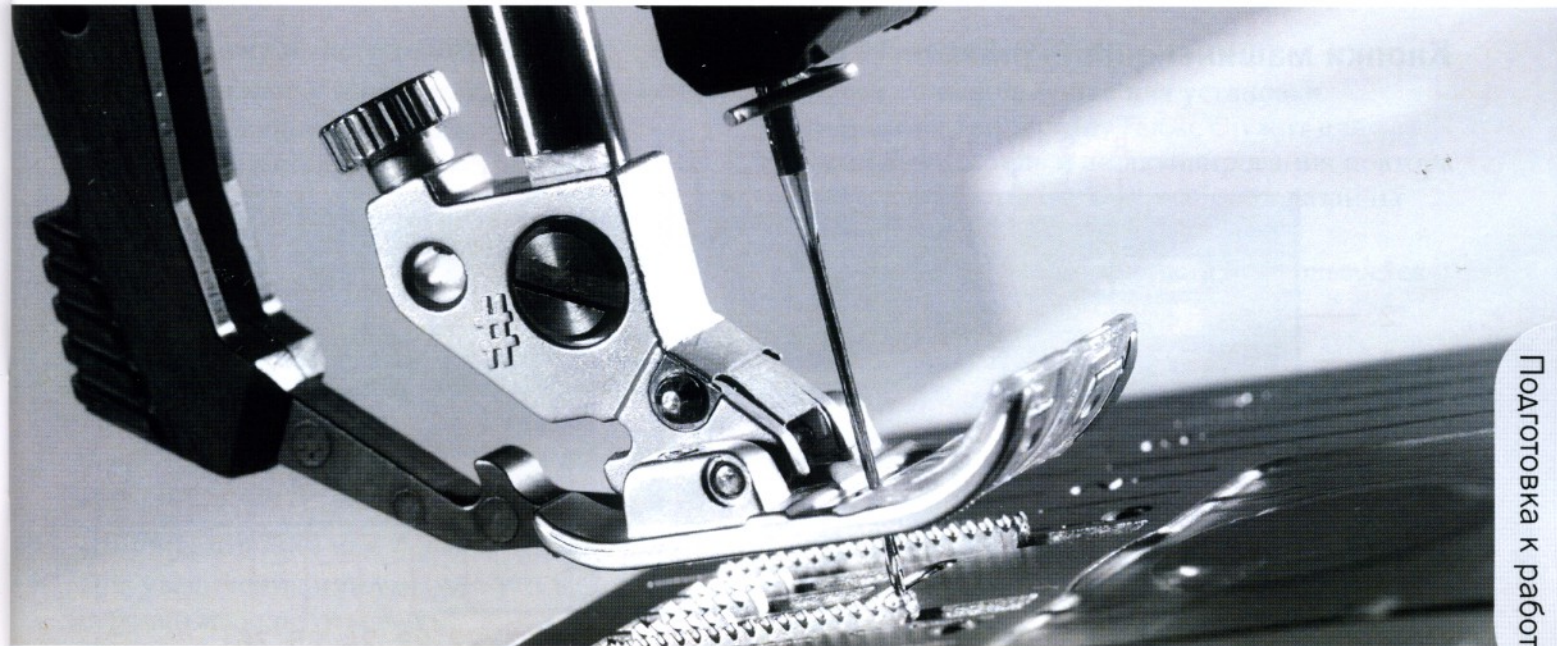
### Установка лапки

Установите лапку под лапкодержатель так, чтобы при опускании рычага стерженьки лапки зафиксировались в пазах лапкодержателя.

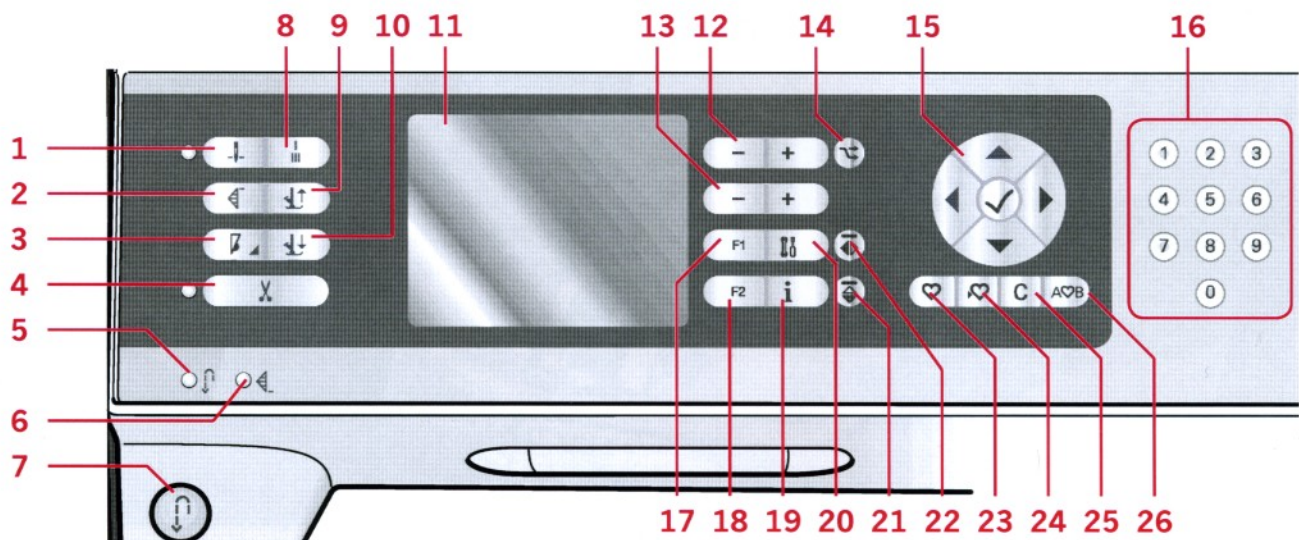
*Важно: Поднимите рычаг прижимной лапки и удостоверьтесь, что лапка закреплена правильно.*

**Для машины 4.0:** Вы можете использовать кнопки для подъема и опускания лапкодержателя.





## Кнопки машины quilt expression™ 4.0



Подготовка к работе

### Игла вверх / вниз с индикатором (1)

Нажмите на кнопку для перемещения иглы вверх или вниз. Установки положения иглы будут изменены в это же время. Если функция "игла вниз" активна, то иконка горит.

Игла будет останавливаться в ткани, а лака подниматься в среднее положение. Вы также можете слегка стукнуть по педали, чтобы поднять или опустить иглу.

### Возврат в начало строчки (2)

Если у вас произошла остановка в середине строчки, нажмите на эту функцию и начните шить снова из начальной точки шва без изменения каких-либо установок.

Если нажмете на эту кнопку во время шитья, шов будет завершен и машина остановится.

### Контроль скорости (3)

Нажмите кнопку скорости для шитья на замедленной скорости. В иконке на дисплее отражена скорость, с которой будет шить ваша машина. Долгое нажатие кнопки скорости и нажатие на колесо (15) приведет к изменению скорости шитья.

*Примечание: Вы не можете выбрать скорость выше, чем установлена по умолчанию.*

### Ножницы с индикатором (4)

Нажмите кнопку, когда не шьете, и машина обрежет верхнюю и нижнюю нитки и поднимет лапку и иглу.

Для обрезки перед перемещением иглы к начальной точке следующей строчки, нажмите кнопку "ножницы" во время шитья. Загорится соответствующий индикатор.

### Реверс (7) с индикатором (5)

Для постоянного реверса нажмите кнопку до начала шитья. Загорится индикатор реверса (5) и машина будет шить в обратном направлении, пока вы снова не нажмете кнопку для отмены.

Если нажмете кнопку во время шитья, то машина будет шить в обратном направлении, пока кнопка остается нажатой. Индикатор реверса будет гореть пока кнопка остается нажатой.

Реверс также используется при выметывании петель, программировании закрепки, штопальных швов, тейперинга - для перехода от одной части шва к другой.

### Индикатор программируемой закрепки (6)

Индикатор программируемой закрепки горит, если активна одна или несколько функций закрепки. Индикатор будет гореть, пока функции не выполняются.

### Быстрая закрепка (8)

Нажмите кнопку закрепки во время шитья и ваша машина выполнит несколько стежков закрепки и остановится автоматически.

**Лапка вверх и экстра-лифт (9)**

Поднимает лапку и иглу в верхнее положение. Нажмите на кнопку еще раз и лапка поднимется в положение экстра-лифт.

**Лапка в нижнем и среднем положении (10)**

Полностью опускает лапку. Нажмите еще раз и лапка поднимется в среднее положение для разворота ткани.

**Графический дисплей (11)**

Графический дисплей позволяет вам видеть все выбранные вами функции. Строчки показаны в реальном размере.

**Ширина строчки или положение строчки (12)**

Для увеличения или уменьшения ширины строчки используйте + и -.

Нажмите альтернативную кнопку (14) для просмотра положения строчки выбранной программы. Используйте кнопки + и - для изменения положения строчки.

**Длина стежка или плотность строчки (13)**

Для увеличения или уменьшения длины стежка используйте + и -.

Нажмите альтернативную кнопку (14) для просмотра значения плотности для гладьевых швов. Используйте кнопки + и - для изменения плотности выбранной строчки.

**Альтернатива (14)**

При выборе декоративной строчки установки длины и ширины будут показаны на графическом дисплее. При нажатии на альтернативную кнопку вместо ширины строчки вы увидите положение шва и вместо длины стежка - плотность.

**Колесо (15)**

Используйте эти кнопки для перемещения по графическому дисплею. Колесо имеет кнопки-стрелки: вверх, вниз, влево, вправо и центральную иконку для подтверждения ОК. Колесо имеет несколько функций: например, переход между строчками, установка размера петли и переход между опциями в меню установок.

**Прямой выбор (16)**

Для выбора программы нажмите кнопки 0-9 и номер набранной программы появится на дисплее.

**F1 - Функция 1 (17)**

Кнопка F1 используется для установки программы Тейперинг. Также служит для повторения петель и деактивирования повтора штопальных строчек. Весь выбор показан на графическом дисплее.

В последовательности кнопка F1 используется для выбора характеристик.

**F2 - Функция 2 (18)**

Кнопка F2 используется для установки закрепки, функции ножниц и в последовательности используется для выбора фонта. Весь выбор показан на графическом дисплее.

**Кнопка Инфо (19)**

Нажмите эту кнопку для включения/выключения рекомендаций.

**Меню Установок (20)**

Служит для открытия меню установок машины.

**Вертикальное отражение (21)**

Служит для вертикального отражения строчки.

**Горизонтальное отражение строчки (22)**

Служит для горизонтального отражения строчки и последовательности.

**Загрузка персональной строчки или последовательности (23)**

Служит для загрузки персональной строчки или последовательности.

**Сохранение персональной строчки или последовательности (24)**

Служит для сохранения персональной строчки или последовательности в памяти машины.

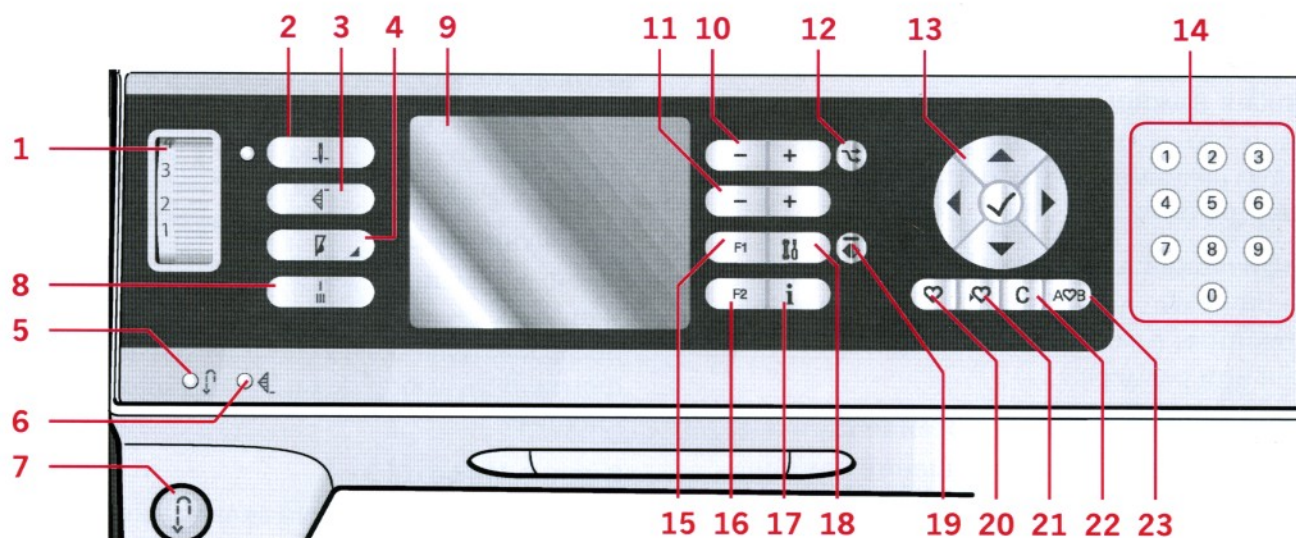
**Удаление (25)**

Для удаления одиночных строчек в последовательности или персональных строчек и последовательностей.

**Последовательность (26)**

Нажмите кнопку для ввода последовательности.

## Кнопки машины expression™ 3.0



### Регулятор натяжения верхней нити (1)

Служит для изменения натяжения верхней нити.

### Игла вверх / вниз с индикатором (2)

Нажмите кнопку для перемещения иглы вверх/вниз. Если функция "игла вниз" активна, то загорается индикатор и при остановке машины игла находится в нижнем положении.

Также можно слегка стукнуть на педаль для подъема/ опускания иглы.

### Возврат в начало строчки (3)

Если у вас произошла остановка в середине строчки, нажмите на эту функцию и начните шить снова из начальной точки шва без изменения каких - либо установок.

Если нажмете на эту кнопку во время шитья, шов будет завершен и машина остановится.

### Контроль скорости (4)

Нажмите кнопку скорости для шитья на замедленной скорости. В иконке на дисплее отражена скорость, с которой будет шить ваша машина. Долгое нажатие кнопки скорости и нажатие на колесо (13) приведет к изменению скорости шитья.

*Примечание: Вы не можете выбрать скорость выше, чем установлена по умолчанию.*

### Реверс (7) с индикатором (5)

Для постоянного реверса нажмите кнопку до начала шитья. Загорится индикатор реверса (5) и машина будет шить в обратном направлении, пока вы снова не нажмете кнопку для отмены.

Если нажмете кнопку во время шитья, то машина будет шить в обратном направлении, пока кнопка остается нажатой. Индикатор реверса будет гореть пока кнопка остается нажатой.

Реверс также используется при выметывании петель, программировании закрепки, штопальных швов, тейперинга - для перехода от одной части шва к другой.

### Индикатор программируемой закрепки (6)

Индикатор программируемой закрепки горит, если активна одна или несколько функций закрепки. Индикатор будет гореть, пока функции не выполняются.

### Быстрая закрепка (8)

Нажмите кнопку закрепки во время шитья и ваша машина выполнит несколько стежков закрепки и остановится автоматически.

### Графический дисплей (9)

Графический дисплей позволяет вам видеть все выбранные вами функции. Строчки показаны в реальном размере.



**Ширина строчки или положение шва (10)**

Для увеличения или уменьшения ширины строчки используйте + и -.

Нажмите на альтернативную кнопку (12) для просмотра позиции выбранной строчки. Используйте кнопки + и - для изменения позиции шва.

**Длина стежка или плотность строчки (11)**

Для увеличения или уменьшения длины стежка используйте + и -.

Нажмите на альтернативную кнопку (12) для просмотра установок плотности для гладьевых швов. Кнопками + и - изменяйте плотность выбранной строчки.

**Альтернатива (12)**

При выборе декоративной строчки установки длины и ширины будут показаны на графическом дисплее. При нажатии на альтернативную кнопку вместо ширины строчки вы увидите положение шва и вместо длины стежка - плотность.

**Колесо (13)**

Используйте эти кнопки для перемещения по графическому дисплею. Колесо имеет кнопки- стрелки: вверх, вниз, влево, вправо и центральную иконку для подтверждения ОК. Колесо имеет несколько функций: например, переход между строчками, установка размера петли и переход между опциями в меню установок.

**Прямой выбор (14)**

Для выбора строчки нажмите кнопки 0-9 и номер набранной программы появится на дисплее.

**F1 - Функция 1 (15)**

Кнопка F1 используется для установки программы Тейперинг. Также служит для повторения петель и деактивирования повтора штопальных строчек. Весь выбор показан на графическом дисплее.

В последовательности кнопка F1 используется для выбора характеристик.

**F2 - Функция 2 (16)**

Кнопка F2 используется для установки закрепки и для выбора фонта. Весь выбор показан на графическом дисплее.

**Кнопка Инфо (17)**

Нажмите эту кнопку для включения/ выключения рекомендаций.

**Меню Установок (18)**

Нажмите эту кнопку для открытия меню Установок машины.

**Вертикальное зеркальное отражение (19)**

Служит для зеркального отражения строчки в вертикальной плоскости.

**Загрузка персональной строчки или последовательности (20)**

Нажмите эту кнопку для загрузки персональной строчки или последовательности.

**Сохранение персональной строчки или последовательности(21)**

Нажмите эту кнопку для сохранения персональной строчки или последовательности в памяти машины.

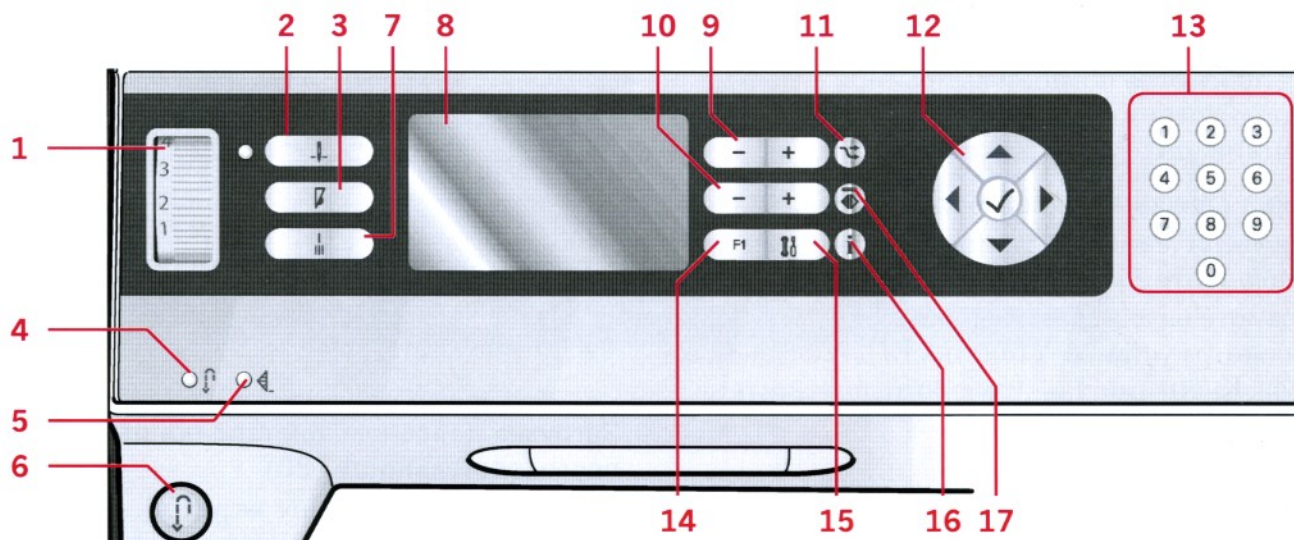
**Удаление (22)**

Служит для удаления одиночной строчки в последовательности или персональных строчек и последовательностей.

**Последовательность (23)**

Нажмите эту кнопку для ввода последовательности.

## Кнопки машины expression™ 2.0



### Регулятор натяжения нити (1)

С помощью этого регулятора вы можете изменять натяжение верхней нити.

### Игла вверх / вниз с индикатором (2)

Нажмите кнопку для перемещения иглы вверх или вниз. Если функция "игла вверх" активна, то загорается индикатор и при остановке машины игла находится в нижнем положении. Также можно слегка стукнуть на педаль для подъема/ опускания иглы.

### Контроль скорости (3)

Нажмите кнопку скорости для уменьшения наполовину скорости шитья. На графическом дисплее появится соответствующий символ скорости. Для возврата к максимальной скорости шитья снова нажмите кнопку скорости.

### Реверс(6) с индикатором (4)

Для постоянного реверса нажмите кнопку до начала шитья. Загорится индикатор реверса (4) и машина будет шить в обратном направлении, пока вы снова не нажмете кнопку для отмены. Если нажмете кнопку во время шитья, то машина будет шить в обратном направлении, пока кнопка остается нажатой. Индикатор реверса будет гореть пока кнопка остается нажатой.

Реверс также используется при выметывании петель, программировании закрепки и штопальных швов и для перехода между частями строчки.

### Индикатор программируемой закрепки (5)

Индикатор программируемой закрепки горит, если активна одна или несколько функций закрепки. Индикатор будет гореть, пока функции не выполнятся.

### Быстрая закрепка (7)

Нажмите кнопку закрепки во время шитья и ваша машина выполнит несколько стежков закрепки и остановится автоматически.

### Графический дисплей (8)

Графический дисплей позволяет вам видеть все выбранные вами функции. Строчки показаны в реальном размере.

### Ширина строчки или позиция шва (9)

Для увеличения или уменьшения ширины строчки используйте + и -.

Нажмите на альтернативную кнопку (11) для просмотра позиции выбранного шва. Используйте кнопки + и - для изменения положения строчки.

**Длина стежка или плотность строчки (10)**

Для увеличения или уменьшения длины стежка используйте + и -.

Нажмите на альтернативную кнопку (11) для просмотра установок плотности для гладьевых швов. Используйте + или - для изменения плотности выбранного шва.

**Альтернатива(11)**

При выборе декоративной строчки установки длины и ширины будут показаны на графическом дисплее. При нажатии на альтернативную кнопку вместо ширины строчки вы увидите положение шва и вместо длины стежка - плотность.

**Колесо (12)**

Используйте эти кнопки для перемещения по графическому дисплею. Колесо имеет кнопки стрелки: вверх, вниз, влево, вправо и центральную иконку для подтверждения ОК. Колесо имеет несколько функций: например, переход между строчками, установка размера петли и переход между опциями в меню установок.

**Прямой выбор (13)**

Нажимая на кнопки от 0 до 9 или на их комбинации вы быстро выбираете номер нужного шва.

**F1 - Функция 1 (14)**

Кнопка F1 используется для активирования функций закрепки. Также служит для повторения петель и деактивирования повтора штопальных строчек. Весь выбор показан на графическом дисплее.

**Меню Установок (15)**

Нажмите эту кнопку для открытия меню установок машины.

**Кнопка Инфо (16)**

Нажмите эту кнопку для включения/выключения рекомендаций.

**Вертикальное зеркальное отражение (17)**

Служит для зеркального отражения выбранной строчки в вертикальной плоскости.

## Меню Установок

В меню Установок можно изменить автоматические установки и сделать ручные установки машины, установки звука и установки экрана.

Откройте меню, нажав кнопку меню установок и выберите установки для изменения, нажав на кнопки-стрелки вверх и вниз на колесе.

Нажмите кнопки-стрелки влево и вправо, чтобы установить настройки и активировать установки или откройте перечень настроек, нажав ОК. Заполненный перечень означает, что он активирован, пустой перечень означает, что он не активирован.

*Важно: Если выбранная настройка не совместима с заданными ранее, надпись в рамке будет подчеркнута.*

Две иконки показаны рядом с некоторыми альтернативными установками.

Эта иконка показывает, что установка сохраняется до выбора другой строчки.

Эта иконка показывает, что установка сохраняется до выключения машины.

Если нет иконок, значит установки сохраняются до их отмены.

Нажмите на кнопку меню установок снова для выхода из меню установок.

Установки	
Натяжение нити	4.6
Двойная игла	3.0
Огранич. ширина	
Св. пруж. лапка	
Сенс. Св. техника	
Давление лапки	6.5
Авто-подъем	

### Натяжение нитей (4.0)

Ваша швейная машина автоматически устанавливает натяжение нити для выбранной строчки. Возможно вам потребуется отрегулировать натяжение в зависимости от типа ткани, синтепона, ниток и т.д. Используя кнопки-стрелки влево и вправо на колесе вы можете изменить натяжение. Выбранные настройки изменят внешний вид строчки. Настройки вернутся к автоматически заданным параметрам, когда вы переключитесь на другую строчку.

**4.6** Находясь в швейном режиме, нажмите на кнопку информации, чтобы увидеть текущие настройки натяжения нити.

Для моделей 3.0 и 2.0 смотрите инструкцию, как установить натяжение нити на странице 3:2.

### Двойная игла (4.0 и 3.0)

Включите функцию "двойной иглы" и, используя кнопки-стрелки влево и вправо на колесе, установите ширину двойной иглы. Когда размер двойной иглы будет выбран, ширина всех строчек будет ограничена, чтобы предотвратить поломку иглы.

В швейном режиме нажмите на кнопку Инфо.

Вы увидите рекомендации двойной иглы.

Установки сохраняются до отмены функции двойной иглы.

*Важно: Активирование двойной иглы и блокировка иглы в центральном положении не могут использоваться одновременно.*

*Если выбран слишком широкий шов для двойной иглы, появится предупреждающее сообщение.*

### Безопасность ширины строчки (4.0 и 3.0)

Эта функция требуется для блокировки иглы в центральном положении при установке игольной пластины для прямой строчки или лапки для прямой строчки во избежание поломки иглы, лапки или игольной пластины.

В швейном режиме нажмите на кнопку Инфо. Появится иконка безопасной ширины.

Если эта функция активна, то при включении машины какую-бы вы строчку ни выбрали, кроме прямой, машина будет вас информировать, что игла заблокирована в центральном положении. Отмените эту функцию для возврата к нормальному шитью. *Важно: Активирование двойной иглы и блокировка иглы в центральном положении не могут использоваться одновременно.*

### Пружинная лапка для техники свободного передвижения (4.0)

Активируйте функцию для установки машины в режим свободной техники с пружинной лапкой. Опустите зубцы транспортера. Пружинная лапка опускается и поднимается с каждым стежком для удержания ткани на игольной пластине при формировании строчки.



В швейном режиме нажмите на кнопку Инфо. Появится иконка пружинной лапки.

При включении машины появится подсказка о том, что активна функция пружинной лапки для свободной техники.

*Важно: Открытая лапка для свободного передвижения -дополнительная принадлежность и вы можете приобрести ее у дилера PFAFF®. Не используйте эту лапку при активной функции Сенсорматик, это может привести к поломке иглы. Открытая лапка для своб. техники или пруж. лапка с вырезом, также могут использоваться для вышивания в ручном режиме.*

### Сенсорная свободная техника (4.0)

Активируется для установки машины в режим Сенсорной свободной техники с лапкой 6A. Опустите зубцы транспортера.



В швейном режиме нажмите на кнопку Инфо. Появится иконка сенсорной свободной техники.

При шитье в технике свободного передвижения на медленной скорости лапка будет подниматься и опускаться с каждым стежком для удержания ткани на игольной пластине во время формирования стежка. На высокой скорости лапка плавает над тканью во время шитья. Ткань должна перемещаться вручную. При включении машины появляется подсказка, что активна сенсорная свободная техника.

### Давление лапки (4.0)

В большинстве случаев давление прижимной лапки изменять не требуется. Но для получения необычных эффектов и специальных техник шитья вы можете изменять давление лапки. Используйте левую и правую кнопки-стрелки на колесе для изменения давления лапки. Чем выше цифра, тем больше давление на ткань. Значение может изменяться от 0 до 9 с шагом 0.5. Ваши установки будут отменены при выключении машины.

*Примечание: Если вы хотите изменить давление лапки на ткань для введенной комбинации, то откройте комбинацию в швейном режиме и измените установки.*

### Автоматический подъем лапки (4.0)

Эта функция активирует автоматический подъем лапки. Лапка поднимется на определенную высоту, например, при остановке шитья с иглой в ткани. При отмене функции лапка не будет подниматься, даже при остановке шитья с иглой в ткани.

### Баланс

Для специальных тканей или техник шитья, иногда требуется изменить баланс. Сделайте пробный шов на кусочке ткани. Используйте левую и правую стрелки для изменения баланса строчки в пределах -7 и 7. Когда будете шить снова, баланс будет изменен.

Изменения эффективны только для выбранного шва. Установки вернуться к прежним при выборе другой строчки.

### Язык

Используйте левую и правую кнопки-стрелки для смены языка текста в машине.

### Звуковой сигнал

Включайте или отключайте звуковые сигналы в машине. По умолчанию звук включен.

### Контрастность

Изменяйте контрастность графического дисплея, используя правую и левую кнопки-стрелки. Значение изменяется от -20 до 20 с шагом 1.

### Версия обновления

Проверьте версию программного обеспечения вашей машины.

Шитье

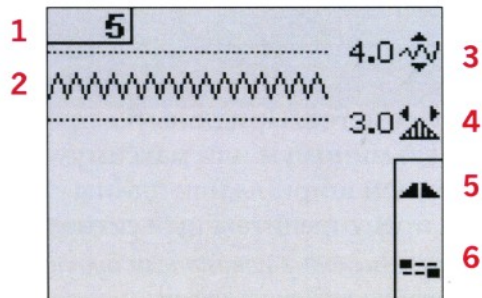


# Шитье

Швейный режим появляется сразу при включении машины в сеть. Выбранная вами строчка будет показана в реальном размере. На дисплее вы найдете всю нужную информацию для начала шитья. В этом меню вы можете сделать изменения установок шва. По умолчанию выбирается прямая строчка.

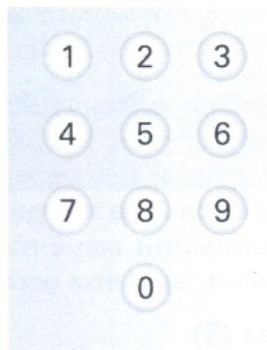
## Швейный режим - обзор

1. Выбранный номер строчки
2. Поле строчки
3. Ширина строчки/положение строчки
4. Длина стежка/плотность строчки
5. Программа Тейперинг (4.0 и 3.0)
6. Функции закрепки



## Выбор строчки

Нажимая на одну из кнопок прямого выбора, вы выбираете нужный номер шва. Быстро нажмите на две или три цифры для выбора строчки от 10 и выше. Если номер не существует, вы услышите сигнал и откроется шов под номером первой введенной цифры. Используйте верхнюю и нижнюю стрелку на колесе для перехода между строчками.



## Рекомендации по шитью


Нажмите на кнопку Инфо для показа рекомендаций для текущей строчки. Нажмите на кнопку снова для отмены информации.



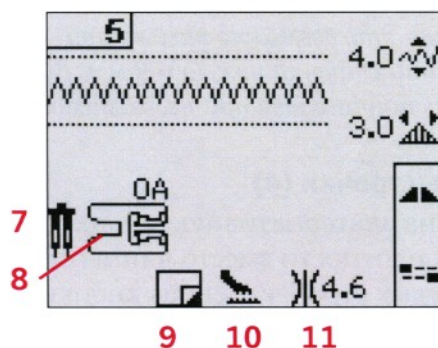
7. Рекомендация иглы/установки

 Установка для двойной иглы (4.0 и 3.0)

 Рекомендуется игла с лопастью

 Установка для безопасности ширины строчки (4.0 и 3.0)

8. Рекомендуемая прижимная лапка
9. Рекомендуется применение стабилизатора
10. Зубцы транспортера / рекомендация по IDT
11. Натяжение нити (4.0) / Рекомендуемое натяжение нити (3.0 и 2.0)



*Примечание: Все символы и функции не показываются одновременно.*

## Установки строчки

Ваша машина самостоятельно устанавливает наиболее подходящие параметры для каждой выбранной строчки. Но вы также можете вносить свои изменения.

Установленные изменения относятся только к выбранной строчке. Ваши изменения будут отменены при выборе другой строчки или при выключении машины.

Запрограммированные длина и ширина стежка видны рядом с изображениями каждого параметра. При попытке превысить допустимый минимум или максимум установленной ширины или длины строчки раздается предупредительный сигнал.

*Примечание: Числовые показатели будут выделены, когда настройки будут изменены.*

### Ширина строчки (1)

Для увеличения или уменьшения ширины строчки используйте кнопки + и -.

### Длина стежка (2)

Для увеличения или уменьшения длины стежка используйте кнопки + и -. Чтобы удлинить элемент строчки зигзаг или декоративной строчки, введите большее значение длины стежка. При удлинении элемента сатиновой строчки, плотность элемента остается той же.

### Положение шва (3)

Нажмите альтернативную кнопку для показа положения шва вместо ширины строчки. Используйте кнопки + и - для перемещения шва влево или вправо.

*Примечание: Это возможно только при использовании строчки уже, чем 9 мм. Вы можете уменьшить ширину шва при необходимости.*

### Плотность строчки (4)

Нажмите на альтернативную кнопку для показа установок плотности вместо длины стежка для гладьевых строчек. Теперь кнопки длины стежка + и - регулируют плотность. Плотность шва не влияет на актуальную длину шва.

*Примечание: Это очень важно при использовании специальных ниток и при необходимости уменьшить плотность гладьевых швов. Если вы выбрали петлю, на дисплее по умолчанию видны установки плотности вместо длины шва.*

## Натяжение нитей (5)

Для достижения хороших результатов шитья, убедитесь, что натяжение игольной нити установлено правильно, например, в рабочих швах переплетение ниток должно происходить между двумя слоями ткани.

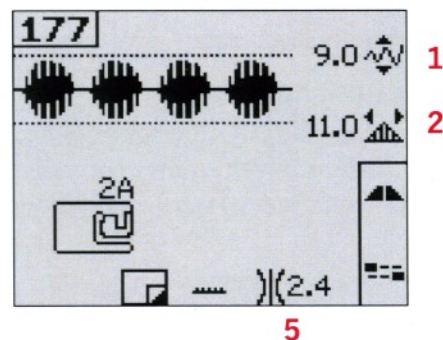
Если нижняя нить видна на лицевой стороне ткани, значит игольная нить имеет сильное натяжение. Следует ослабить натяжение игольной нити.

Если верхняя нить видна на изнаночной стороне изделия, значит игольная нить имеет очень слабое натяжение. Увеличьте натяжение.

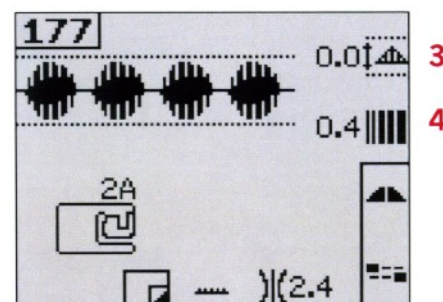
При шитье декоративных строчек и петель верхняя нить должна быть видна на изнаночной стороне изделия.

**Для модели 4.0:** машина автоматически установит оптимальное натяжение нити для выбранной строчки. Смотрите инструкцию, как изменить настройки вручную, на странице 2:16.

**Для модели 3.0 и 2.0:** Нажмите на кнопку информации. Установите рекомендованное на графическом дисплее натяжение нити (5). Установите колесо натяжения нити на нужное значение.



Нажмите на альтернативную кнопку для просмотра положения шва и плотности.

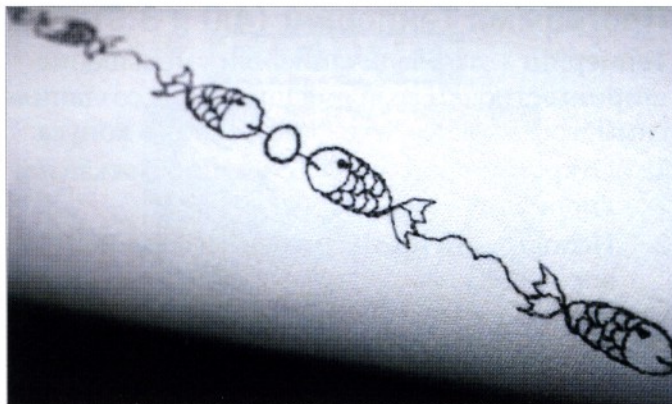




## Зеркальное отражение

Для зеркального отражения по горизонтали строчки или комбинации нажмите на нужную кнопку.

**Для 4.0:** Для вертикального зеркального отражения строчки или комбинации нажмите на соответствующую кнопку.

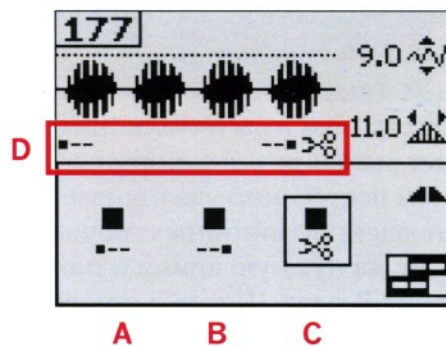


## Функции закрепки

Функции закрепки позволяют закрепить шов в начале (A) и конце (B) строчки.

1. Нажмите на кнопку F2 (F1 для 2.0) для просмотра функции закрепки.
2. Используйте колесо для перехода между опциями и нажмите ОК для выбора нужной функции.
3. Когда вы сделали свой выбор, закройте просмотр, снова нажав на кнопку F2 (F1 для 2.0). Мини-иконки закрепки (D) будут показаны на графическом дисплее, означающие тип выбранной закрепки. Ваш выбор сохраняется до тех пор, пока вы не сделаете новый выбор.

*Важно:* Для быстрой закрепки используйте кнопку "Быстрая закрепка", она находится на передней панели машины.



## Шитье с выбранной закрепкой

1. Закрепка в начале шва (A) будет закреплять строчку в самом начале шитья.

2. Нажмите на кнопку реверс для активирования закрепки в конце строчки (B). На дисплее загорится индикатор запрограммированной закрепки. Машина выполнит закрепку в конце строчки.

**Для 4.0:** Когда запрограммирована обрезка нити (C), машина автоматически обрежет нитки после закрепки. Игла и лапка поднимутся.

*Примечание:* Остановите шитье и нажмите на реверс дважды для активирования шитья назад. Загорится индикатор реверса. Закрепка не будет выполняться.

Нажмите на кнопку реверса при шитье назад для активирования закрепки в конце. Оба индикатора (реверс и закрепка) будут светиться.

Для шитья вперед, остановите шитье и нажмите на кнопку реверс. Индикаторы реверса и закрепки не будут светиться и не будут выполнены.

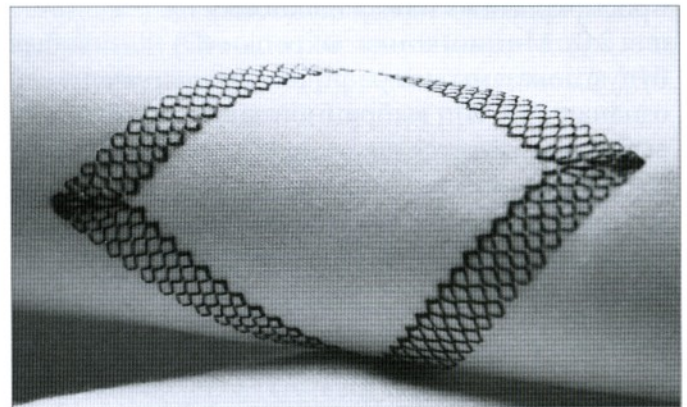
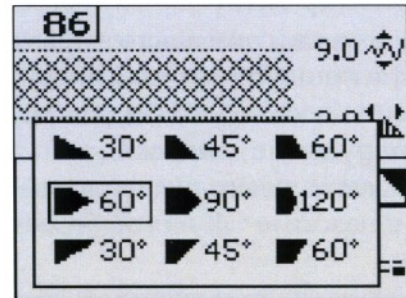
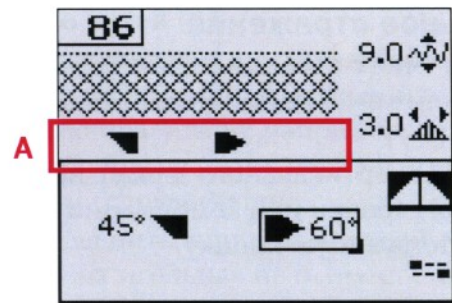
3. Для отмены функции закрепки, используйте колесо для перехода к другим опциям и нажимайте ОК для каждой.

## Программа Тейперинг (4.0 и 3.0)

Тейперинг - это увеличение или уменьшение ширины строчки во время шитья для создания симметричного или ассиметричного конуса.

1. Откройте программу Тейперинг, нажав на кнопку F1.
2. Используйте кнопки-стрелки влево и вправо на колесе, чтобы выбрать начало или завершение Тейперинга. Нажмите ОК, чтобы включить или отключить настройки.
3. Долго нажимайте на ОК, чтобы открыть окно с возможными конусами как для начала строчки, так и для завершения. Выберите нужный конус, используя стрелки, и нажмите ОК для выбора.
4. Нажмите кнопку F1 снова для выхода из программы тейперинг. Мини-иконки (А) на дисплее показывают активные функции тейперинга.
5. Когда тейперинг активирован в начале и конце строчки и вы начали шить, строчка начнет выполняться с ширины 0 мм. И затем постепенно увеличивается до установленной ширины строчки. Прошейте строчку на нужную длину и нажмите клавишу Реверс. Ширина строчки начнет постепенно уменьшаться до 0 мм.

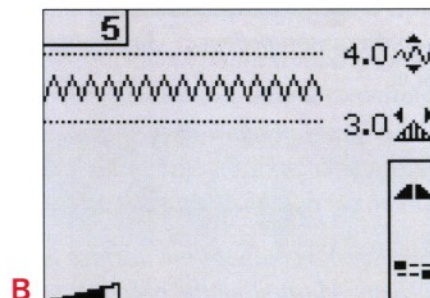
*Примечание: Почти все строчки могут выполняться в форме конуса. Если вы откроете программу Тейперинг для строчки, к которой нельзя применить эту функцию, то машина подаст сигнал.*



## Контроль скорости (4.0 и 3.0)

1. Долго нажимайте на кнопку скорости для открытия окна, где вы сможете использовать левую и правую стрелки колеса для изменения скорости шитья.
2. Нажмите на кнопку скорости снова и закройте окно.
3. Нажмите на кнопку Инфо. Иконка на дисплее будет показывать выбранную скорость шитья (В).
4. Для отмены контроля скорости нажмите кнопку скорости. Нажмите на кнопку скорости снова для шитья с выбранной скоростью.

*Примечание: Вы не сможете выбрать большую скорость, чем выбрана по умолчанию.*



## Персональные строчки (4.0 и 3.0)

### Сохранение персонального шва

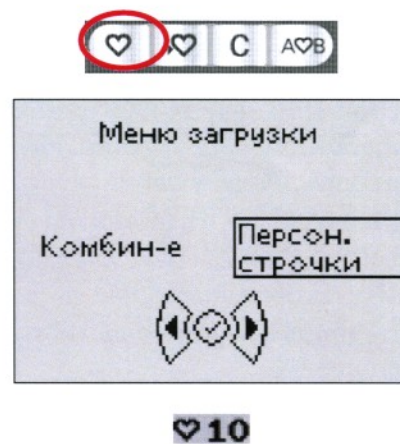
1. Сохраняйте ваши персональные строчки в машине, нажав на кнопку сохранения, которая откроет меню персональных строчек и комбинаций. Выбирайте опции при помощи стрелок на колесе и подтверждайте, нажав на ОК.
2. Выберите пустую ячейку памяти при помощи стрелок. Подтвердите выбор, нажав на ОК. Если выбранная ячейка памяти не пустая, на дисплее появится вопрос: хотите перезаписать предыдущий шов или комбинацию на новую. Выберите "yes" или "no" при помощи стрелок и нажмите ОК.
3. Нажмите на кнопку сохранения снова для возврата в швейный режим.

*Примечание: Некоторые специальные программы, такие как петли, нельзя сохранить. Информация об этом появится на дисплее.*



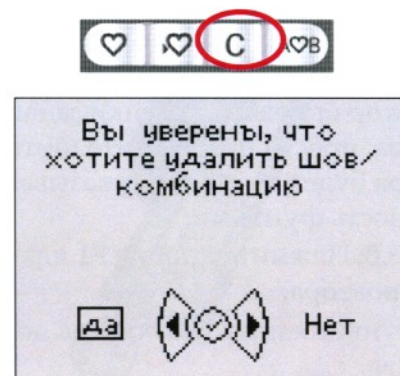
### Загрузка персонального шва

1. Загрузите ваши персональные швы, нажав на кнопку загрузки. Откроется шов или комбинация. Выбирайте опции в окне при помощи стрелок на колесе. Подтвердите, нажав на ОК.
2. Используйте стрелки для выбора желаемой строчки и нажмите ОК. Строчка появится в швейном режиме для шитья. Номер загруженной строчки будет показан рядом с символом сердца.



### Удаление персональной строчки

1. Удаляйте персональные швы из машины в режимах шитья или загрузки.
2. Выберите строчку для удаления и нажмите на кнопку удалить (clear). Появится вопрос о подтверждении удаления. Выберите "yes" или "no" при помощи стрелок на колесе и нажмите ОК.



# Швейные техники

## Квилтинг - имитация ручной работы

Квилт обычно состоит из трех слоев, два слоя ткани и синтепон между ними.

1. Приметайте верхнюю часть квилта к синтепону и подкладке.
2. Заправьте в иглу невидимую (monofilament) нить. Используйте контрастные или подходящие по тону х/б нитки для шпульки.
3. Наденьте лапку, рекомендованную на дисплее.
4. Подключите IDT.
5. В строчке должны быть видны только стежки, образованные нижней ниткой. При необходимости увеличьте натяжение верхней нити, чтобы добиться нужного результата.



### Рекомендованные строчки для Квилтинга

Шов	1	2	3	4	5
4.0	52	53	54	55	56
3.0	41	-	42	-	43
2.0	33	-	34	-	35

59	60	61	62	63	64	65	66	67	68	69
45	-	-	46	-	47	48	-	-	49	50
-	-	-	37	-	38	39	-	-	-	40

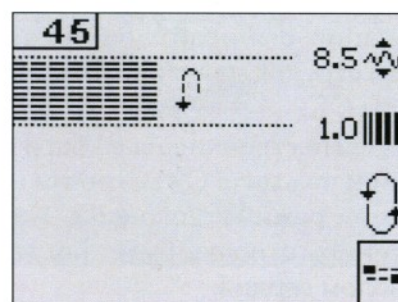
## Штопка

Штопка небольших дырок и разрезов продлевает срок службы изделия. Используйте нитки в тон одежды.

1. Положите изделие и стабилизатор под прижимную лапку.
2. Выберите штопальный шов.
3. Начните шить с верхней части дырки и далее вдоль нее.
4. Сделайте одну строчку через всю прореху нужной длины и нажмите на кнопку Реверс, чтобы машина запомнила заданную длину. Ваша машина автоматически завершит программу.
5. По умолчанию, машина установлена на повтор операции штопки заданного размера, просто продолжите шитье. Иконка повтора будет выделена, указывая на активность функции.

Для 4.0 и 3.0: Нажмите кнопку F1 для отмены функции повтора.

Для 2.0: Функция повтора активна до выбора другого шва.

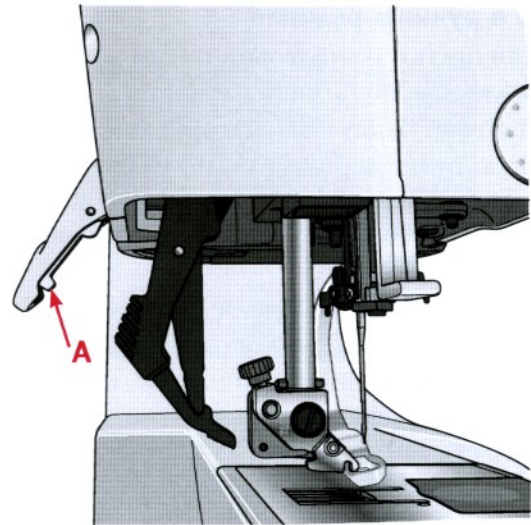


## Свободная техника (3.0 и 2.0)

При использовании лапки для штопки/ свободной техники, лапка должна быть установлена в положение для свободной техники.

1. Отключите IDT и опустите зубцы транспортера.
2. Установите лапку для штопки/ свободной техники и выберите шов.
3. Для включения положения свободной техники: поднимите рычаг подъема лапки вверх и нажмите на переключатель (A) на нижней стороне рычага по направлению к себе до полного фиксирования. Отпустите рычаг и он установится в положение для свободной техники.
4. Начните шить.
5. Для отключения положения: отведите рычаг слегка вверх и переключатель (A) отведите от себя до полного фиксирования.

Для 4.0: См. стр. 2:17- инструкции по шитью в свободной технике на машине 4.0.



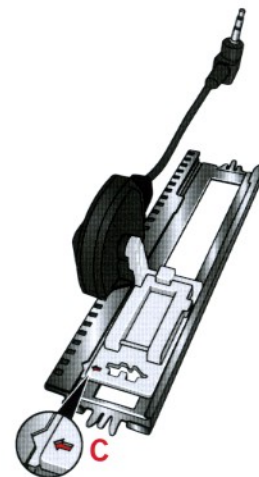
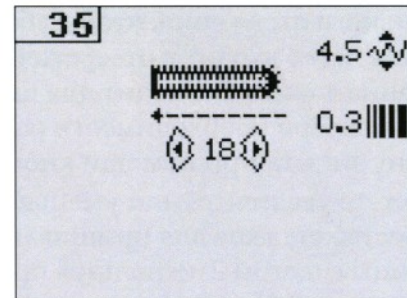
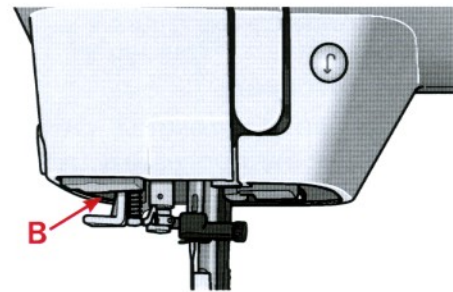
## Петли

Для выполнения петли сначала установите нужную лапку и затем выберите петлю. Для получения хорошего результата сначала выполните пробную петлю на подобной ткани со стабилизатором, которые вы будете применять для основного изделия. Направление шитья отображается на дисплее стрелкой рядом с указанной петлей.

### Петля Сенсорная

При выполнении петли с помощью петельной лапки Сенсорматик, рекомендуется устанавливать длину прорези петли немного больше, чем размер пуговицы.

1. Установите лапку Сенсорматик 5A.
2. Подключите шнур лапки к разъему (B) с левой стороны машины между лампочками.
3. Используйте линейку на крышке для измерения пуговицы. Установите длину прорези, используя левую и правую кнопки-стрелки на колесе.
4. Убедитесь, что красная стрелка совмещена с меткой на лапке (C).
5. Начните шить, нажав на педаль.
6. Стрелки на графическом дисплее будут показывать выполняемую часть петли и направление шитья. Колонки петли выполняются в одном направлении.
7. Петля будет закончена автоматически. Вы можете повторить петлю нужное количество раз, просто нажимая на педаль.



### Петля в ручном режиме

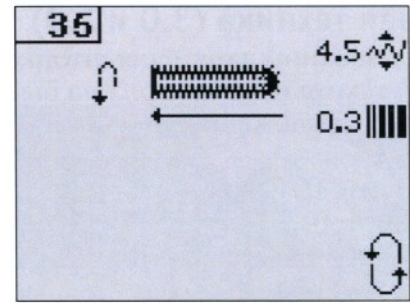
1. Для шитья 4-х-шаговой петли в ручном режиме используйте лапку 5M.
2. Машина будет шить первую колонку назад. Выполните первую колонку нужной вам длины. Графический дисплей покажет выполняемую часть петли и направление шитья.
3. Нажмите кнопку Реверс. Машина выполнит закрепку и вторую колонку. Когда колонки достигнут одинаковой длины, нажмите на кнопку Реверс снова и машина выполнит вторую закрепку.

*Примечание: Иконка повтора будет выделена, показывая активность функции повтора петли. Вы можете сделать нужное количество петель, просто нажимая на педаль.*

Машина остановится автоматически после завершения петли.

**Для 4.0 и 3.0:** Нажмите на кнопку F2 для отмены функции повтора.

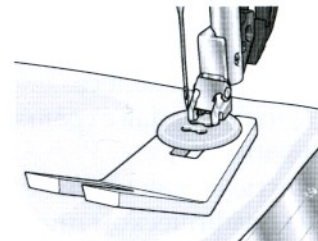
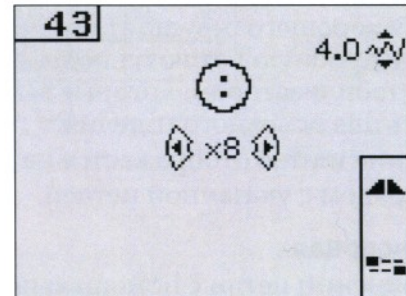
**Для 2.0:** Нажмите кнопку F1 для отмены функции повтора.



### Пришивание пуговицы

1. Для пришивания пуговицы, снимите лапку и выберите программу пришивания пуговицы.
2. Опустите зубцы транспортера.
3. Положите пуговицу под держатель прижимной лапки. Используйте функцию зеркального отражения, чтобы убедиться, что игла легко входит в отверстия пуговицы и ширина зигзага подходит для данной пуговицы. При необходимости измените ширину зигзага при помощи кнопок + и -.
4. Вы можете увеличить или уменьшить количество стежков для пришивания пуговицы с шагом 2, используя правую и левую кнопки-стрелки на колесе.
5. Начните шить. Машина выполнит программу, затем закрепку и остановится.

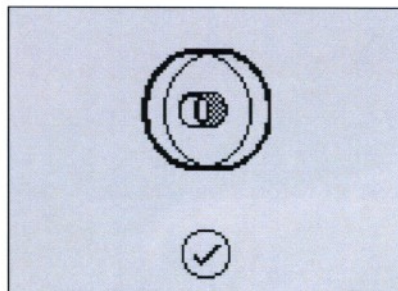
*Примечание: Используйте multifunctional plate, чтобы выполнить пуговицу на ножке. Или вы можете приобрести дополнительно лапку для пришивания пуговиц.*



## Сообщения на дисплее

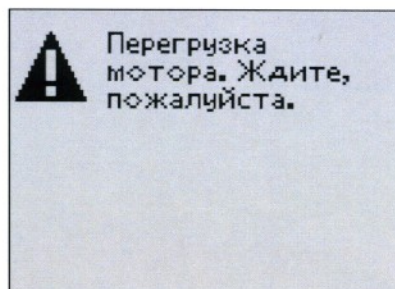
### Пустая шпулька (4.0)

Когда шпулька почти пустая, машина автоматически останавливается и появляется сообщение на дисплее. Замените пустую шпульку на полную и нажмите ОК на колесе для подтверждения.



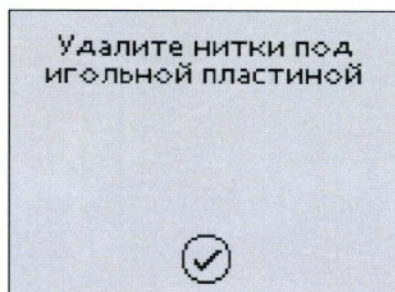
### Мотор перегружен

В вашей машине может произойти блокировка мотора при перегрузке и она не будет шить. Это происходит при шитье очень толстых материалов. На дисплее появится сообщение, что мотор перегружен и нужно подождать, пока мотор и источник питания не придет в норму.



### Извлеките нитки из-под игольной пластины (4.0)

Прочистите область под игольной пластиной от ниток и ворса. Нажмите ОК на колесе для закрытия сообщения.





Комбинирование



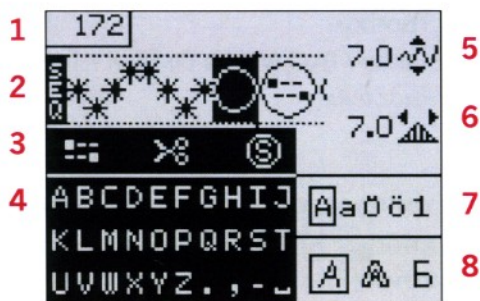
## Комбинирование (4.0 и 3.0)

Функция комбинирования в вашей машине делает возможным создавать строчки и комбинации с вашими персональными установками и комбинировать надписи и строчки. Вы можете добавлять до 40 элементов, букв и команд в одну комбинацию. Сохраняйте свои строчки и комбинации в машине и загружайте и шейте их в любое время.

Все строчки в вашей машине могут быть использованы для комбинирования, кроме петель, штопки, тейперинговых швов и закрепок.

### Комбинирование - обзор

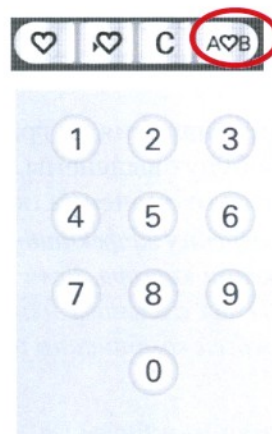
1. Текущий номер строчки
2. Поле строчки
3. Команды комбинации
4. Алфавиты
5. Ширина строчки/положение строчки
6. Длина стежка/Плотность строчки
7. Установочные характеристики (верхний регистр/нижний регистр, нормальные/специальные символы)
8. Выбор шрифта



### Создание комбинации

1. Нажмите на кнопку комбинирования для входа.
2. Нажмите на номер желаемой строчки. Строчка появится в поле шва.
3. Нажмите на номер следующей строчки и она появится справа от введенной строчки.

*Примечание: Текущая позиция в поле шва помечена курсором. Вводимые строчки будут располагаться на месте курсора. Передвигайте курсор влево и вправо по комбинации, используя кнопки-стрелки на колесе.*



### Команды в комбинации

Вы можете вставить в вашу комбинацию команды Закрепки, Обрезки нити (для 4.0) и Стоп. Используйте кнопки-стрелки на колесе для выбора команд и нажимайте ОК для их ввода. Команда будет размещена в месте курсора.

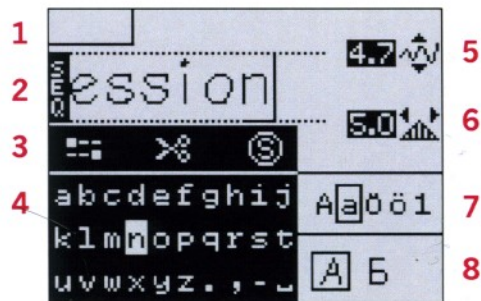
Вставленные команды будут включены при сохранении вашей комбинации и будут выполнены при ее прошивании.

*Примечание: Вы можете вставить до 3-х команд в каждой комбинации.*

## Использование алфавита

1. Перемещайте курсор в поле строки (2) при помощи левой и правой кнопок-стрелок колеса для установки вашей буквы в нужное место.
2. Используйте нижнюю кнопку-стрелку для перехода от команд комбинации (3) к алфавиту (4). Выберите букву, используя кнопки-стрелки и нажмите ОК для ее ввода. Она будет установлена в месте курсора в поле строки.

*Примечание : Выбранная буква в алфавите будет выделена.*



## Выбор установок характеристик и шрифтов

Нажмите кнопку F1 для смены установок характеристик (7) между верхним и нижним регистрами, нормальными или специальными буквами и символами.

Нажмите кнопку F2 для смены шрифта (8).

## Изменение текста и строчек

Вы можете зеркально отразить, изменить длину (6) и ширину (5) или изменить плотность и положение выбранной строчки. Все изменения работают также в швейном режиме. См. стр. 3:2 - 3:4.

После изменения значения на графическом дисплее цифры будут выделены, показывая что цифра отличается от значения по умолчанию.

*Примечание: Изменения эффективны только для строчки в положении курсора. Если вы вернетесь в швейный режим, все сделанные изменения будут эффективны для всей комбинации и их нельзя сохранить.*



## Удаление строчки или буквы в комбинации

Если вы хотите удалить элемент, сдвиньте курсор на место нужной строчки и нажмите на кнопку удалить (clear).

Для удаления всей комбинации из поля строчки, сдвиньте курсор налево на первую позицию и нажмите на кнопку удалить (clear).

## Работа с комбинациями

Вы можете сохранять и перезагружать ваши комбинации. Каждая ячейка памяти может вмещать до 40 элементов.

### Сохранение комбинации

Сохраненная ваша комбинация работает также в швейном режиме. См. стр. 3:5.

Выбирайте опции комбинаций в сохраненных персональных строчках или меню комбинаций.

### Загрузка комбинации

Загруженная комбинация работает также в швейном режиме. См. стр. 3:5. Выбирайте опции комбинаций в загруженном меню.

*Примечание: При загрузке комбинации в швейный режим, номер сохраненной комбинации будет показан рядом с M.*

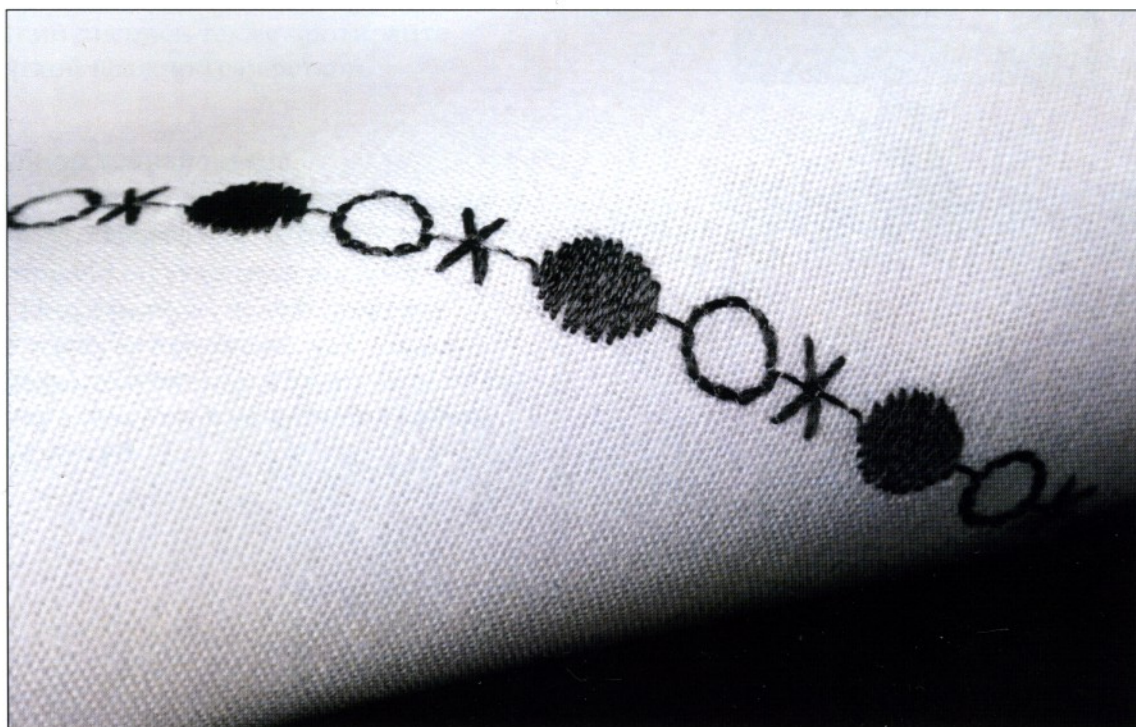
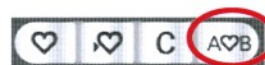
### Удаление комбинации

Удаление комбинации из машины работает также, как в швейном режиме. См. стр. 3:5.

## Шитье комбинации

Для шитья комбинации вернитесь в швейный режим, нажав на кнопку комбинирования или нажав на педаль. Ваша комбинация готова к шитью. Машина будет шить комбинацию постоянно, если не запрограммирована команда stop.

*Примечание: Изменения, сделанные в швейном режиме, будут эффективны для всей комбинации. Тем не менее, эти изменения не сохраняются, если вы вернетесь в комбинирование.*



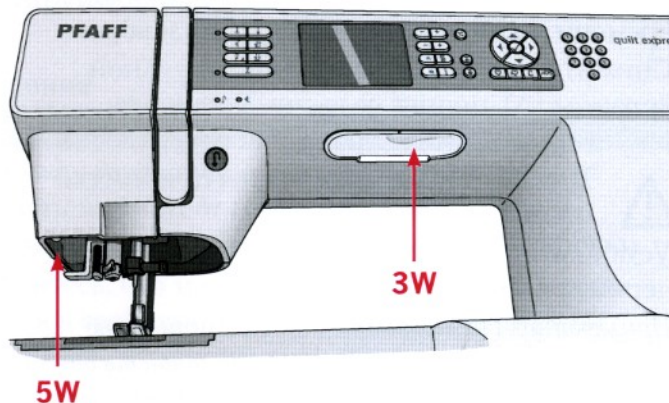
# Уход за машиной

## Замена лампочек

Ваша швейная машина имеет две лампочки освещения. Одна расположена над игольной областью, вторая - над свободным рукавом. Дополнительные лампочки можно купить у дилера PFAFF®.

 Отключите машину от сети.

1. Наденьте приспособление для смены лампочки из коробки принадлежностей глубокой стороной с пометкой OUT на лампочку. Не крутите лампочку, только потяните ее вниз и снимите.
2. Новую лампочку вложите свободно в неглубокую сторону приспособления с пометкой IN и вставьте, нажав слегка вверх. Убедитесь, что лампочка вставлена.




## Чистка машины

Для поддержания вашей машины в рабочем состоянии нужно чаще ее чистить. Не надо смазывать машину маслом.

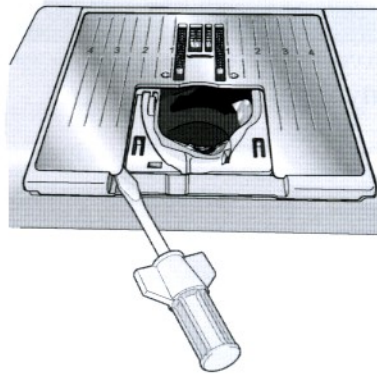
Протирайте машину влажной мягкой салфеткой от пыли.

Графический дисплей также протирайте чистой мягкой влажной салфеткой.

## Чистка зубцов транспортера

 *Примечание: Опустите зубцы транспортера и отключите машину от сети.*

Снимите прижимную лапку и крышку шпульки. Подденьте игольную пластину отверткой и слегка поверните, как показано на рис. Снимите пластину. Прочистите зубцы транспортера при помощи щетки из набора принадлежностей.



### Чистка области шпульки

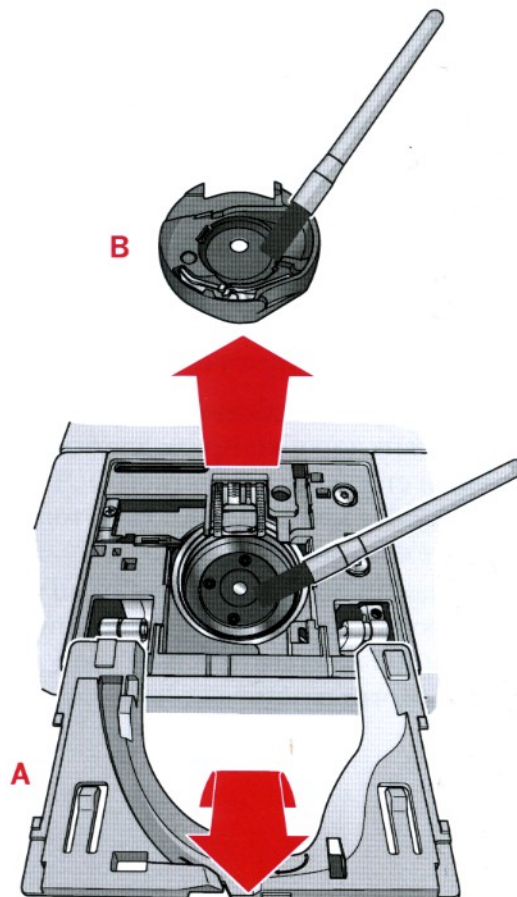
Рекомендуем чистить область шпульки после шитья нескольких проектов, или время от времени по мере накопления пыли и ворса.

Снимите пластинку-держатель шпульной корзины (А), подняв ее вверх. Достаньте шпульную корзину (В). Прочистите щеткой.

**⚠ Для 4.0:** Будьте осторожны при чистке области вокруг ножниц.

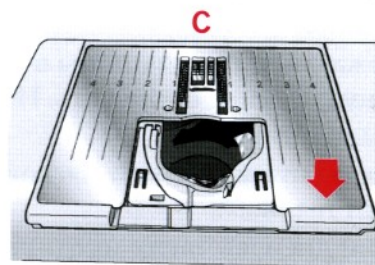
Установите шпульную корзину и пластинку-держатель обратно на место.

*Примечание: Не задувайте воздух в шпульную корзину, так как пыль и ворс могут попасть внутрь машины.*



### Установка игольной пластины

При опущенных зубцах транспортера установите игольную пластину на место, нажав на нее до полной установки (С). Установите крышку шпульки.



## Возможные неисправности

В этом разделе вы найдете советы по разрешению проблем, которые могут возникнуть при шитье. Для получения более полной информации контактируйте с дилером PFAFF®.

Проблема	Решение
<b>Основные проблемы</b>	
Ножницы не обрезают нитки? (4.0)	Снимите игольную пластину и прочистите область ножниц от пыли и ворса. Включите автоматическую обрезку нити в меню установки.
Не передвигается ткань?	Убедитесь, что машина не установлена в режим шитья в свободной технике в меню Установки. Убедитесь, что зубцы транспортера не опущены..
Нерегулярная или узкая строчка? (4.0 and 3.0)	Отключите функцию двойной иглы или безопасной ширины в меню Установки.
Сломалась игла?	Вставьте новую иглу правильно, как описано в разделе 2. Установите иглу, соответствующую типу ткани.
Машина не шьет?	Проверьте, чтобы все разъемы были правильно подключены в машину и в сеть. Проверьте, чтобы шнур плотно был вставлен в педаль. Верните рычаг намотки в положение шитья.
В машине кнопки функций не реагируют на нажатие	Кнопки функций машины могут быть чувствительны к статическому электричеству. Если кнопки не реагируют на нажатие, вам надо выключить машину (OFF) и затем снова включить (ON). Если проблема осталась, то обратитесь к дилеру PFAFF®..

<b>Пропуск стежков</b>	
Вы правильно вставили иглу?	Вставьте иглу, как описано в разделе 2.
Игла не той системы?	Используйте иглы системы 130/705 Н.
Игла изогнута или затупилась?	Вставьте новую иглу.
Вы правильно заправили машину?	Проверьте заправку машины.
Вы используете правильную лапку?	Установите лапку в соответствии со строчкой.
Игла слишком тонкая для нити?	Убедитесь, что игла соответствует ткани и ниткам.

<b>Рвется верхняя нить</b>	
Вы правильно вставили иглу?	Вставьте иглу, как описано в разделе 2.
Игла не той системы?	Используйте иглы системы 130/705 Н.
Игла изогнута или затупилась?	Вставьте новую иглу.
Вы правильно заправили машину?	Проверьте заправку машины.
Игла слишком тонкая для нити?	Поставьте иглу в соответствии с номером ниток.
Вы используете некачественные нитки или после длительного хранения?	Используйте качественные нитки.
Вы используете правильную катушечную пластинку?	Установите катушечную пластинку соответствующего размера для катушки.

Какое положение катушки используете?	Измените положение катушки (вертикальное или горизонтальное) .
Повреждено отверстие в игольной пластине?	Замените игольную пластину.

#### Рвется нижняя нить

Вы правильно установили шпульку?	Проверьте установку шпульки.
Повреждено отверстие игольной пластины?	Замените игольную пластину..
Область шпульки чистая?	Прочистите область шпульки от пыли и ворса и используйте только оригинальные шпульки PFAFF®.
Нерегулярная намотка нити на шпулке?	Заново намотайте шпульку.

#### Неровная строчка

Натяжение нити правильно установлено?	Проверьте натяжение нити и заправку.
Используете слишком тонкие нитки?	Смените нитки.
Используете некачественные нитки на шпулке?	Смените нижнюю нить.
Используете правильные иглы?	Вставьте соответствующую ткани иглу, как описано в разделе 2.

#### Нерегулярное передвижение ткани

Вы правильно заправили машину ?	Проверьте правильность заправки машины.
Может быть ворс скопился между зубцов транспортера?	Снимите игольную пластину и прочистите зубцы транспортера от пыли и ворса.

#### Регулярно проводите сервисное обслуживание в сервисном центре PFAFF®

Если вы следовали инструкциям этого раздела, но проблема не разрешена, обратитесь в Сервисный центр. Для более точного определения неисправности, возьмите с собой ваш образец ткани. Сшитый образец часто дает более полную информацию, чем слова.

#### Неоригинальные запасные части и аксессуары

Гарантия не распространяется на поломки и неисправности, полученные из-за использования неоригинальных запасных частей или аксессуаров.

# Индекс

## А

- Автоматический подъем лапки..... 2:17
- Автоматическое натяжение нити ..... 2:16, 3:2
- Алфавиты ..... 1:11
- Аксессуары ..... 1:6

## Б

- Баланс..... 2:17
- Безопасная ширина строчки..... 2:16
- Быстрая заправка ..... 2:10, 2:12, 2:14

## В

- Ваша комбинация ..... 4:3
- Версия программного обеспечения ..... 2:17
- Верхний транспортер IDT ..... 2:6
  - Отключение ..... 2:6
  - Подключение ..... 2:6
- Виды строчек..... 1:8-1:11
  - Алфавиты..... 1:11
  - Декоративные строчки ..... 1:10-1:11
  - Строчки старинной вышивки..... 1:10
  - Стегальные швы ..... 1:10
  - Рабочие швы..... 1:8-1:10
- Возврат в начало строчки..... 2:10, 2:12
- Выбор строчки ..... 2:11, 2:13, 2:15, 3:1

## Г

- Графический дисплей ..... 2:11, 2:12, 2:14

## Д

- Двойная игла
  - Установка для двойной иглы..... 2:16, 3:1
  - Заправка двойной иглы ..... 2:4
- Декоративные швы..... 1:10-1:11
- Дисплей ..... 2:10-2:15
- Длина стежка..... 2:10, 2:12, 2:14, 3:2
- Дополнительный стержень для катушки..... 2:3

## Ж

- Жесткий чехол..... 2:2

## З

- Загрузка
  - Комбинирование..... 4:3
  - Швейный режим..... 3:5
- Закрепки
  - Быстрая ..... 2:10, 2:12, 2:14
  - Программирование ..... 3:3
- Замена лампочек ..... 5:1
- Замена иглы..... 2:8
- Замена прижимной лапки..... 2:8
- Замена игольной пластины..... 5:2
- Заправка машины нитками..... 2:3-2:4
  - Нитевдеватель ..... 2:4
  - Заправка двойной иглы..... 2:4
  - Заправка машины ..... 2:3

- Зеркальное отражение..... 2:11, 2:13, 2:15, 3:3
- Зубцы транспортера, опускание..... 2:8

## И

- Иглы, замена ..... 2:8
- Иглы ..... 2:7
- Игла вверх/вниз ..... 2:10, 2:12, 2:14
- Игольная пластина ..... 5:2
  - Снятие ..... 5:2
  - Установка ..... 5:2
- Имитация ручной работы в Квилтинге..... 3:6
- Индикатор заправки ..... 2:10, 2:12, 2:14, 3:3
- Инструкция по безопасности ..... 2
- Инфо ..... 2:11, 2:13, 2:15, 3:1
- Использование алфавита..... 4:2

## К

- Катушечные пластинки ..... 2:2-2:3
- Квилтинг ..... 3:6
- Кнопка Альтернатива..... 2:11, 2:13, 2:15
- Кнопка F1 ..... 2:11, 2:13, 2:15
- Кнопка F2..... 2:11, 2:13
- Кнопки функциональные
  - expression™ 2.0 ..... 2:14-2:15
  - expression™ 3.0 ..... 2:12-2:13
  - quilt expression™ 4.0..... 2:10-2:11
- Коленный рычаг ..... 2:7
- Команды в комбинации ..... 4:1
- Комбинирование ..... 4:1
- Коробка для принадлежностей..... 1:6
- Контрастность..... 2:17
- Контроль скорости ..... 2:10, 2:12, 2:14, 3:4

## Л

- Лампочки, замена ..... 5:1

## М

- Маховое колесо ..... 1:5
- Меню Установок..... 2:16-2:17

## Н

- Намотка нити на шпульку ..... 2:5
  - Горизонтальное положение катушки ..... 2:5
  - Намотка нити на шпульку через иглу ..... 2:5
- Натяжение нити..... 2:12, 2:14
- Натяжение верхней нити
  - Автоматическое ..... 2:16, 3:2
  - Регулятор..... 2:12, 2:14, 3:2
  - Рекомендации ..... 3:1, 3:2
  - Значение натяжения ..... 3:1, 3:2
- Неисправности ..... 5:3
- Нитевдеватель..... 2:4
- Нитеобрезатель ..... 2:2
- Ножницы для обрезки ниток..... 2:10
- Номер строчки
  - Комбинирование..... 4:1
  - Швейный режим..... 3:1



## О

Обзор машины.....	1:5
Аксессуары.....	1:6
Вид спереди.....	1:5
Вид сверху.....	1:5
Коробка для принадлежностей.....	1:6
Прижимные лапки.....	1:7
Опускание зубцов транспортера.....	2:8
Отключение IDT.....	2:6

## П

Педаль.....	2:1
Петля в ручном режиме.....	3:8
Персональные строчки.....	3:5
Петли.....	3:7
Петля в ручном режиме.....	3:8
Петля Сенсорная.....	3:7
Плотность строчки.....	2:11, 2:13, 2:15, 3:2
Подключение педали.....	2:1
Подключение к сети.....	2:1
Подключение IDT.....	2:6
Подъем прижимной лапки.....	2:11
Поле строчки	
Программирование.....	4:1
Шитье.....	3:1
Положение строчки.....	2:11, 2:13, 2:15, 3:2
Прижимные лапки.....	1:7
Прижимная лапка, замена.....	2:8
Прижимная лапка, опускание.....	2:11
Прижимная лапка, давление.....	2:17
Прижимная лапка, подъем.....	2:11
Пришивание пуговицы.....	3:8
Программирование комбинации.....	4:1
Пружинная лапка.....	2:17
Прямой выбор.....	2:11, 2:13, 2:15
Пуговицы, пришивание.....	3:8

## Р

Рабочие швы.....	1:8-1:10
Распаковка.....	2:1
Реверс.....	2:10, 2:12, 2:14
Реверс. индикатор.....	2:10, 2:12, 2:14
Регулировки шва.....	3:2

## С

Свободная техника	
Сенсорная лапка для свободной техники.....	2:17
Пружинная лапка для свободной техники.....	2:17
Свободная техника, положение.....	3:7
Свободный рукав.....	2:2
Сенсорная петля.....	3:7
Сенсорная лапка для петли.....	1:7, 3:7
Сенсорная свободная техника.....	2:17
Создание комбинации.....	4:1
Сообщения на дисплее.....	3:9

## Сохранение

Комбинирование.....	4:3
Швейный режим.....	3:5
Стержень для катушки.....	2:2-2:3
Дополнительный стержень.....	2:3
Горизонтальное положение.....	2:2
Вертикальное положение.....	2:3
Строчки старинной вышивки.....	1:10
Строчки для Квилтинга.....	1:10

## Т

Тейперинг.....	3:4
----------------	-----

## У

Удаление	
Комбинации.....	4:2, 4:3
Швейный режим.....	3:5
Упаковка машины после шитья.....	2:2
Установка Сенсорной лапки для петли.....	3:7
Установка шпульки.....	2:6

## Ч

Чистка машины.....	5:1
--------------------	-----

## Ш

Швейный режим.....	3:1
Швейные рекомендации.....	3:1
Швейные техники.....	3:6
Имитация ручной работы.....	3:6
Штопка.....	3:6
Положение для свободной техники.....	3:7
Петли.....	3:7
Ширина шва.....	2:11, 2:13, 2:15, 3:2
Штопка.....	3:6
Шпулька, установка.....	2:6

## Я

Язык.....	2:17
-----------	------

Мы оставляем за собой право на изменения модификации, дизайна оборудования и ассортимента принадлежностей без предупреждения.

Такие изменения, тем не менее, всегда позволяют облегчить использование швейной машины.

### **Интеллектуальная собственность**

Патенты, защищающие этот продукт, перечислены в табличке, закрепленной на швейной машине.

PFAFF, EXPRESSION, QUILT EXPRESSION и IDT (графическое изображение) являются зарегистрированными торговыми марками или торговыми марками, принадлежащими Компании VSM Group AB.



Пожалуйста, знайте, что при подключении этого продукта необходимо внимательно ознакомиться с правилами безопасности в соответствии с действующим Национальным законодательством, установленным для электрических приборов. Если возникают вопросы, пожалуйста, обращайтесь к местному дилеру.

