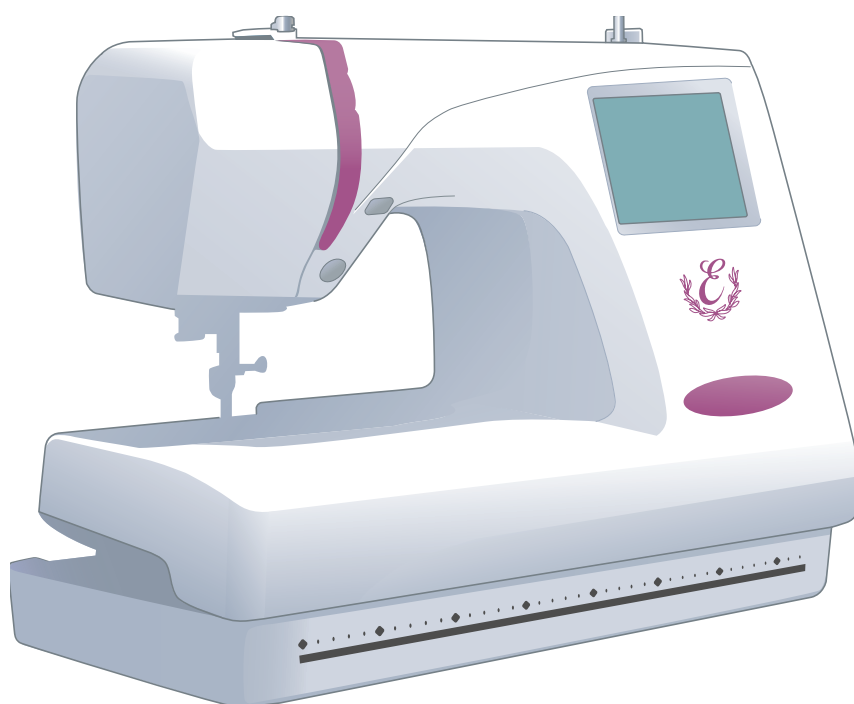


ИНСТРУКЦИЯ ПО ЭКСПЛУАТАЦИИ



Memory Craft 350E

ИНСТРУКЦИЯ ПО ЭКСПЛУАТАЦИИ

Машина не игрушка. Не позволяйте детям играть с ней. Машина не предназначена для использования детьми и психически нездоровыми людьми без надлежащего присмотра.

Машина сконструирована и разработана только для бытового использования.

Перед началом работы прочитайте инструкции по пользованию швейной машиной.

ОПАСНО – Во избежание риска удара электрическим током:

1. Никогда не оставляйте включенную в сеть машину без присмотра.
Всегда отключайте прибор от сети после работы и перед началом чистки.
2. Всегда отключайте от сети при замене лампочки. Вставляйте лампочку такого же типа на 15 Ватт.

ВНИМАНИЕ – Во избежание ожогов, пожара, удара электрическим током или нанесения

повреждений пользователю:

1. Не позволяйте играть с машиной. Машина не предназначена для использования детьми и психически нездоровыми людьми без надлежащего присмотра. Не используйте машину как игрушку. Будьте особенно внимательны при работе, если в помещении находятся дети.
2. Используйте прибор только по его прямому назначению, описанному в этой инструкции. Используйте приспособления, только рекомендуемые производителем и описанные в инструкции.
3. Не используйте машину, если у нее поврежденный шнур или вилка, в случае, если она падала, была повреждена, попала в воду или работает неправильно. Отнесите машину к ближайшему авторизованному дилеру для ремонта или наладки.
4. Машина должна работать только с открытыми вентиляционными отверстиями. Периодически чистите вентиляционные области машины и ножную педаль от пыли, грязи и остатков материи.
5. Ничего не кидайте и не вставляйте в вентиляционные отверстия.
6. Работайте на машине только в помещении.
7. Не работайте в помещении, где распылялись аэрозоли или использовался кислород.
8. Чтобы отключить питание, поставьте все выключатели в положение ВЫКЛ. («0»). Затем вытащите вилку из розетки.
9. Не тяните вилку из розетки за шнур, берите вилку за корпус.
10. Будьте осторожны при работе с движущимися частями машины. Особое внимание уделяйте рабочей области вокруг иглы.
11. Используйте только оригинальную игольную пластину. Из-за неправильной пластины может сломаться игла.
12. Не используйте гнутые иглы.
13. Не тяните и не толкайте ткань при шитье, может сломаться игла.
14. Всегда отключайте машину и ставьте выключатель на «0» при регулировке или замене деталей в области работы иглы: заправке нити в иглу, смене иглы, заправке нижней нити, смене прижимной лапки и т.д.
15. Всегда отключайте машину от электрической розетки при проведении профилактических работ, снятии панелей и других процедур, описанных в этой инструкции.

СОХРАНЯЙТЕ ЭТИ ИНСТРУКЦИИ

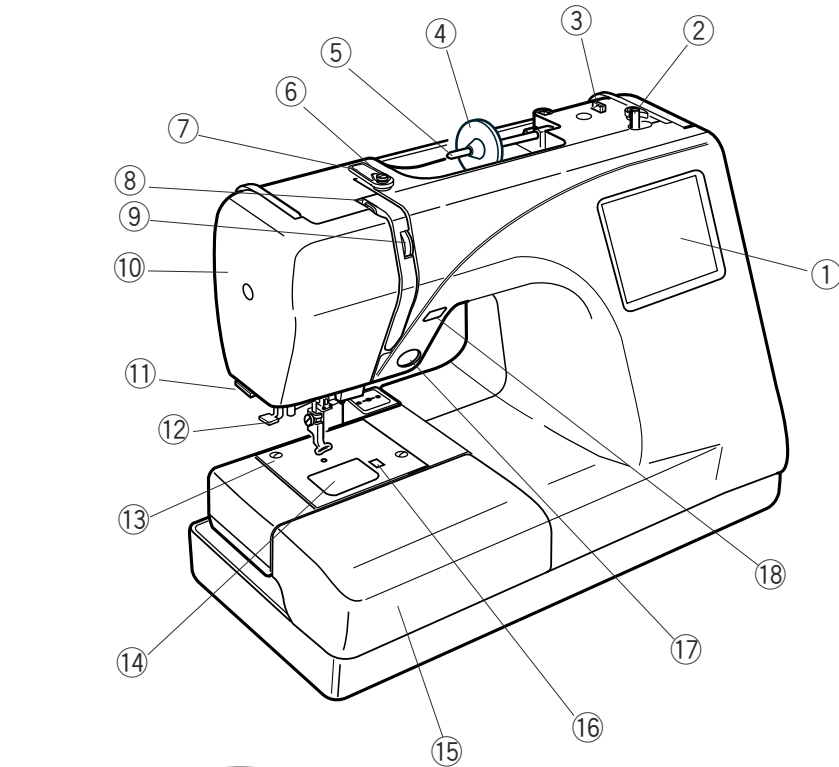
Дизайн и спецификация машины могут быть изменены без предварительного уведомления.

СОДЕРЖАНИЕ

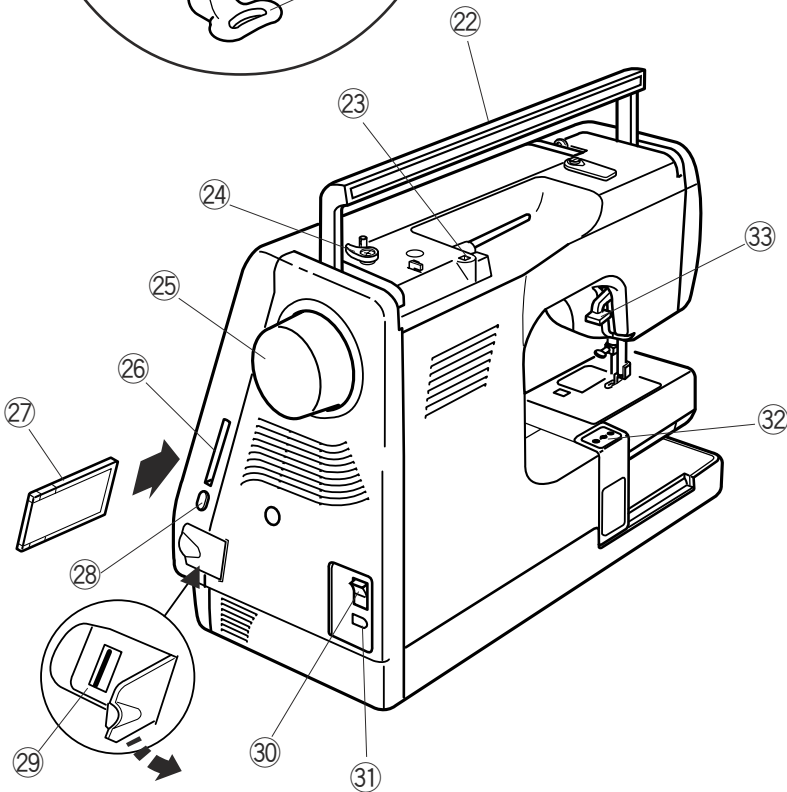
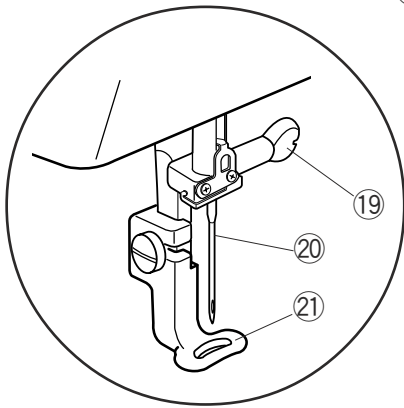
ЗНАКОМСТВО С МАШИНОЙ	2–4
Наименование частей	2
Стандартные аксессуары	3
Съемный приставной столик	4
ПОДГОТОВКА К РАБОТЕ	5–18
Подключение машины к сети	5
Кнопка Старт/Стоп	5
Кнопка автоматической обрезки нити	5
Намотка шпульки	6–8
Как вынуть шпульку	6
Установка катушки ниток	6
Дополнительный катушечный стержень	6
Намотка шпульки	7
Установка шпульки	8
Подъем прижимной лапки	9
Заправка нити в машину	9–10
Нитезаправитель	11
Вытягивание нижней нити	12
Регулировка натяжения нити	13
Смена игл	14
Вышивальные пяльцы	15
Шаблон	15
Стабилизатор	16
Типы стабилизатора	16
Использование	16
Размещение ткани в вышивальных пяльцах	17
Установка вышивальных пялец на машине	18
ОПЕРАЦИОННЫЕ КЛАВИШИ	19–27
Экран выбора образцов	19
Режим установок	20
Установки машины	21–23
Выбор языка	24
Клавиша помощи	24
Выбор встроенных рисунков	25–27
Выбор образцов	26–28
ВЫПОЛНЕНИЕ ВЫШИВКИ	28
Начало выполнения вышивки	28
МОНОГРАММЫ	29–34
Экран выбора монограмм	29–30
Вышивание монограмм	31–32
Монограмма из 2 букв	33
Изменение монограмм	34
ДОПОЛНИТЕЛЬНЫЕ ПРИСПОСОБЛЕНИЯ	35–36
PC Card	35
USB стик	36
РЕЖИМ РЕДАКТИРОВАНИЯ	37–41
Редактирование вышивальных рисунков	38–41
СОХРАНЕНИЕ ФАЙЛОВ	42–44
Создание новой папки	43
Новое имя файла	43
Удаление файла	44
СОЗДАНИЕ ОРИГИНАЛЬНОГО РИСУНКА	45–46
УХОД ЗА МАШИНОЙ	47–48
Чистка шпульного отсека и тканенаправителя	47
Замена лампочки	48
Устранение неисправностей	49

ЗНАКОМСТВО С МАШИНОЙ

Названия частей

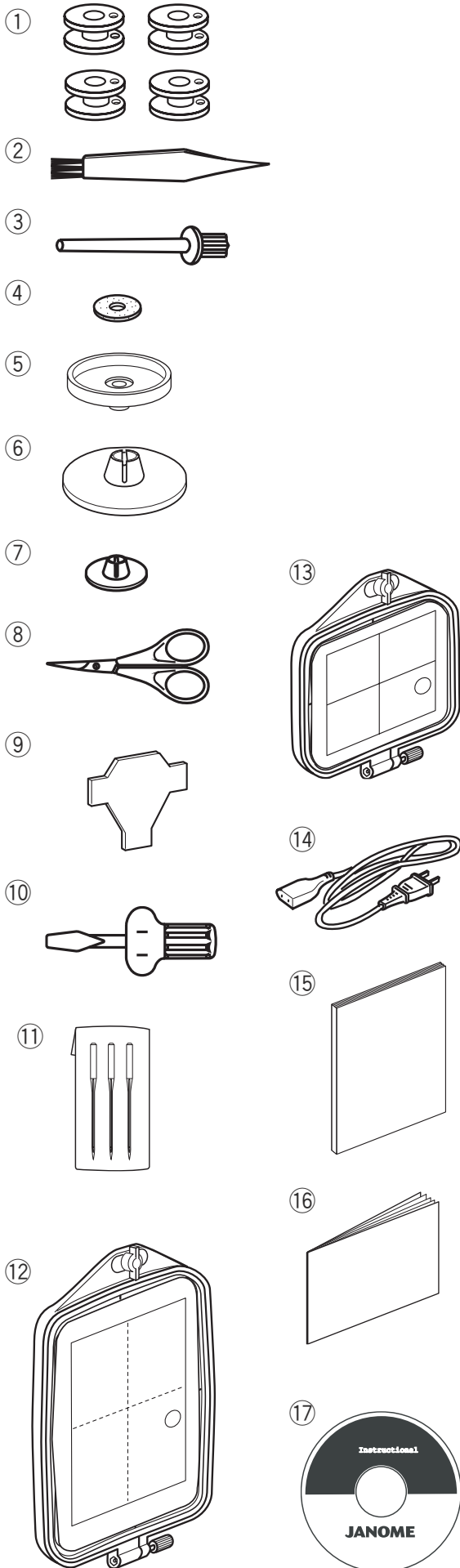


- ① ЖК-дисплей
- ② Шпиндель моталки
- ③ Обрезатель шпульной нити
- ④ Держатель катушки (большой)
- ⑤ Катушечный стержень
- ⑥ Направитель намотки нити
- ⑦ Нитенаправительная пластина
- ⑧ Рычаг нитепритягивателя
- ⑨ Реле натяжения нити
- ⑩ Передняя панель
- ⑪ Нитеобрезатель и нитедержатель
- ⑫ Нитевдеватель
- ⑬ Игольная пластина
- ⑭ Пластина шпульного отсека
- ⑮ Дополнительный столик (коробка с аксессуарами)
- ⑯ Кнопка снятия пластины шпульного отсека
- ⑰ Кнопка Старт/Стоп
- ⑱ Кнопка автоматической обрезки нити
- ⑲ Винт держателя иглы
- ⑳ Игла
- ㉑ Вышивальная лапка

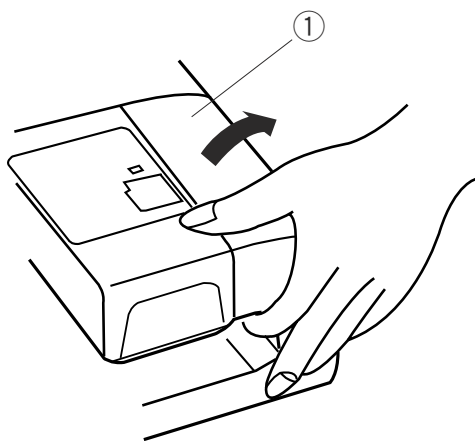


- ㉒ Ручка для переноса
- ㉓ Отверстие для дополнительного катушечного стержня
- ㉔ Стопор намотки шпулки
- ㉕ Маховое колесо
- ㉖ Слот для PC Card
- ㉗ PC Card (дополнительное приспособление)
- ㉘ Кнопка возврата PC Card
- ㉙ Разъём USB (для USB стика)
- ㉚ Выключатель питания
- ㉛ Разъём машины
- ㉜ Каретка (для вышивания)
- ㉝ Рычаг подъёма прижимной лапки

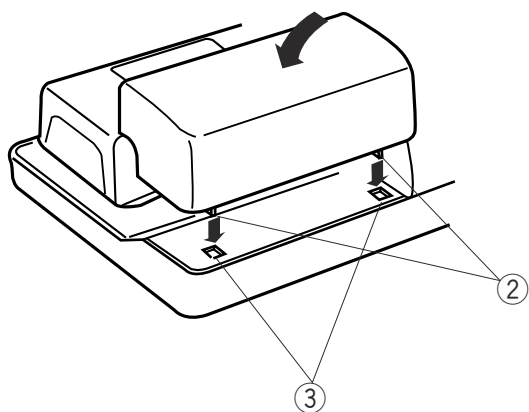
Стандартные аксессуары



Съёмный приставной столик

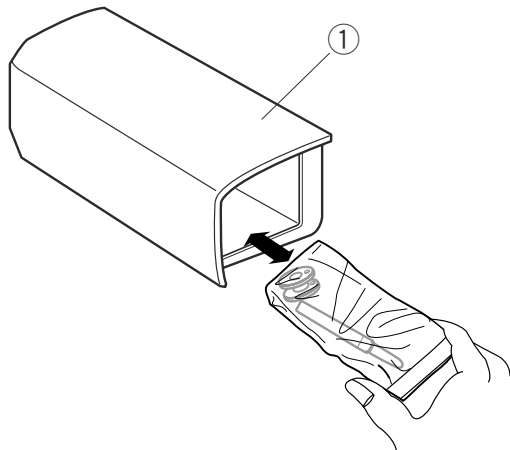


Снимите приставной столик при работе с дополнительными пальцами С. Чтобы снять столик, потяните его на себя как показано на рисунке.



Чтобы установить столик на место, расположите выступы в углублениях на панели и слегка надавите.

- ① Съёмный столик
- ② Выступы
- ③ Углубления на панели



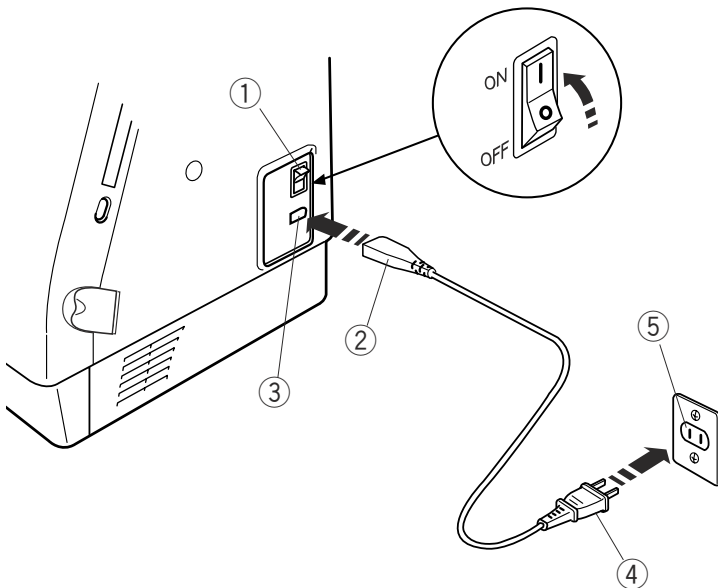
В съёмном столике находятся швейные аксессуары.

ПОДГОТОВКА К РАБОТЕ

Подключение машины к сети

Отключите питание, вставьте разъем в гнездо машины.

Вилку питания вставьте в розетку и включите машину.



- 1 Выключатель питания
- 2 Разъем машины
- 3 Гнездо машины
- 4 Вилка питания
- 5 Розетка

ПРИМЕЧАНИЕ:

После включения питания требуется около 6 секунд до появления окошка выбора образцов на дисплее машины. (Это не дефект, а необходимое время для загрузки данных.)

Инструкции по пользованию:

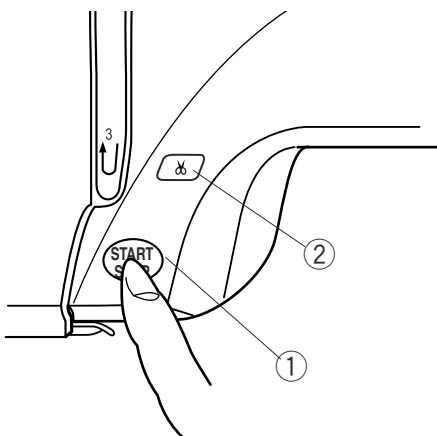
Символ «O» на выключателе машины означает, что питание отключено.

Если вилка полностью не входит в розетку, переверните её. Если и на этот раз вилка не подходит, вызовите квалифицированного электрика для установки нужной розетки. Ни в коем случае не модифицируйте вилку.

Для Вашей безопасности:

При работе на машине всегда смотрите на область шитья и не дотрагивайтесь до движущихся частей машины: рычаг нитеводителя, маховое колесо, игла. Всегда выключайте питание и вынимайте вилку из розетки, когда:

- оставляете машину без присмотра
- меняете части машины
- чистите машину.



Кнопка Старт/Стоп

Нажимайте на эту кнопку для начала и окончания работы машины. Цвет кнопки будет меняться каждый раз при нажатии на неё:

- красный цвет — когда машина работает
- зеленый цвет — когда остановлена

- 1 Кнопка старт/стоп

ПРИМЕЧАНИЕ:

Машина Memory Craft 350E оснащена системой автоматического отключения для предотвращения перегрева, если она работает достаточно долго. Выполняйте инструкции по безопасности, которые, при необходимости, появляются на экране дисплея.

Кнопка автоматической обрезки нити

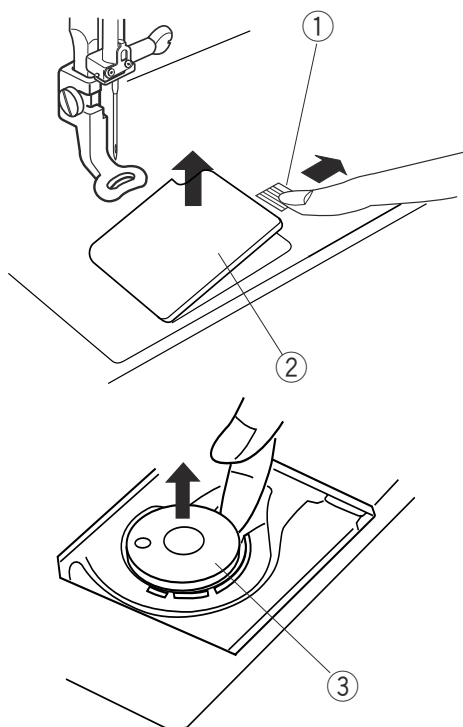
Нажмите на эту кнопку и обрежьте нити по окончании работы (см. стр. 28).

- 2 Кнопка автоматической обрезки нити

Намотка шпульки

Как вынуть шпульку

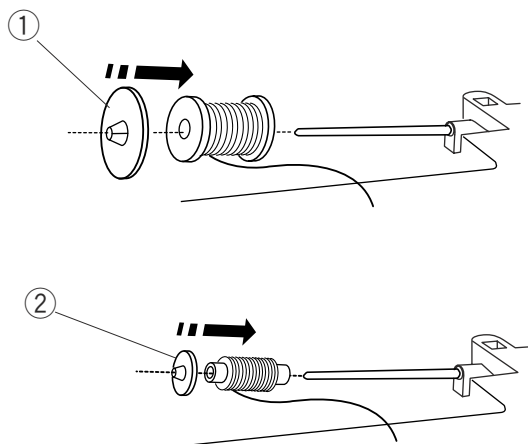
Отодвиньте кнопку челночной пластины вправо и снимите пластину. Вытащите шпульку из шпульного отсека.



- ① Кнопка челночной пластины
- ② Челночная пластина
- ③ Шпулька

Установка катушки ниток

Поднимите катушечный стержень. Установите катушку на стержень, разматывайте нитку по направлению, как показано на рисунке. Сверху наденьте большой держатель и плотно зафиксируйте на катушке.



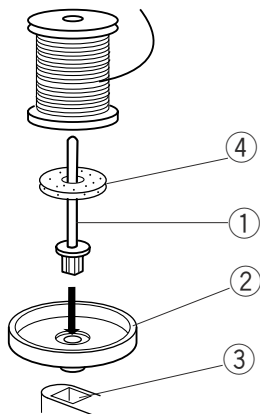
ПРИМЕЧАНИЕ:

Малый держатель используется для маленьких или узких катушек.

- ① Держатель катушки большой
- ② Держатель катушки малый

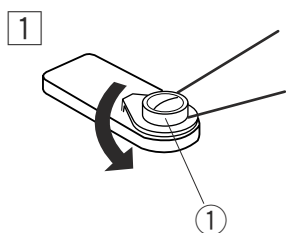
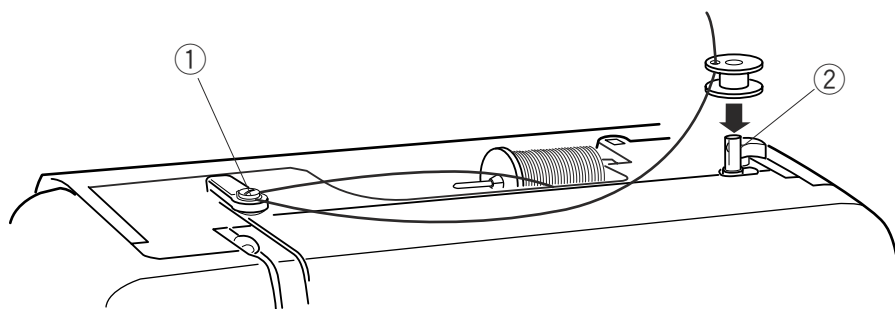
Дополнительный катушечный стержень

Используйте дополнительный катушечный стержень, если Вам необходимо намотать нить на шпульку, не прерывая работы машины. Установите дополнительный катушечный стержень на подставку, затем в отверстие позади горизонтального стержня. Наденьте фетровую прокладку на стержень и установите сверху катушку, как показано на рисунке.



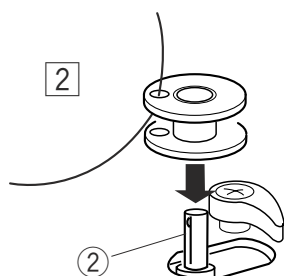
- ① Дополнительный катушечный стержень
- ② Подставка
- ③ Отверстие
- ④ Фетровая прокладка

Намотка шпульки



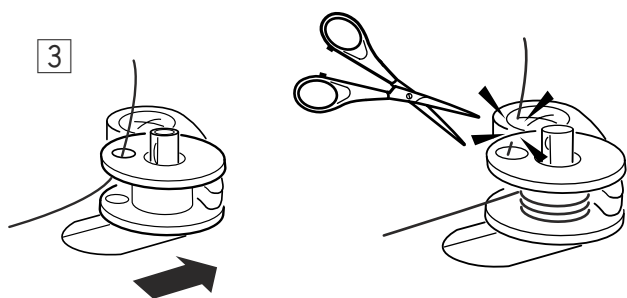
- 1 Придерживая нить на катушке, направьте её вокруг нитенаправителя намотки

① Нитенаправитель намотки

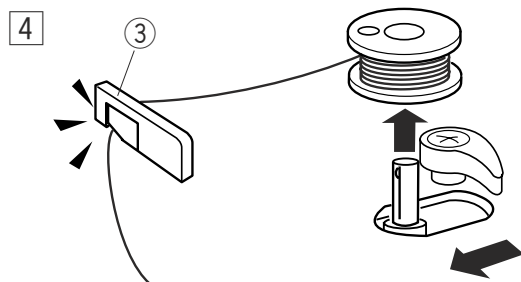


- 2 Пропустите нить сквозь отверстие в шпульке изнутри наружу. Наденьте шпульку на шпиндель моталки.

② Шпиндель моталки



- 3 Надавите на шпиндель и отодвиньте его вправо. Удерживая конец нити в руке, нажмите на кнопку Старт/Стоп. Остановите машину после нескольких оборотов и обрежьте свободный конец близко к шпульке.



- 4 Снова нажмите на кнопку Старт/Стоп. Когда шпулька будет полностью намотана, она остановится автоматически. Нажмите на кнопку Старт/Стоп и остановите машину. Затем верните шпиндель намотки влево. Снимите шпульку и обрежьте нить при помощи нитеобрезателя шпульной нити.

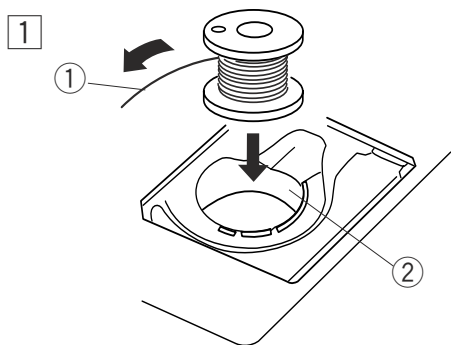
③ Нитеобрезатель шпульной нити

ПРИМЕЧАНИЯ:

Не двигайте шпиндель намотки шпульки, когда машина работает.

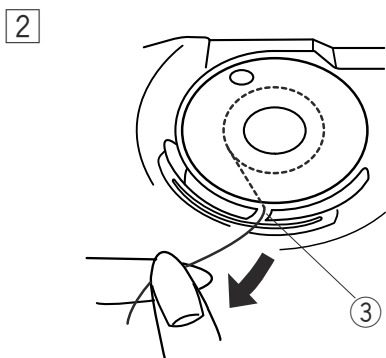
Во избежание повреждений мотор автоматически остановится после 2 минут работы.

Установка шпульки



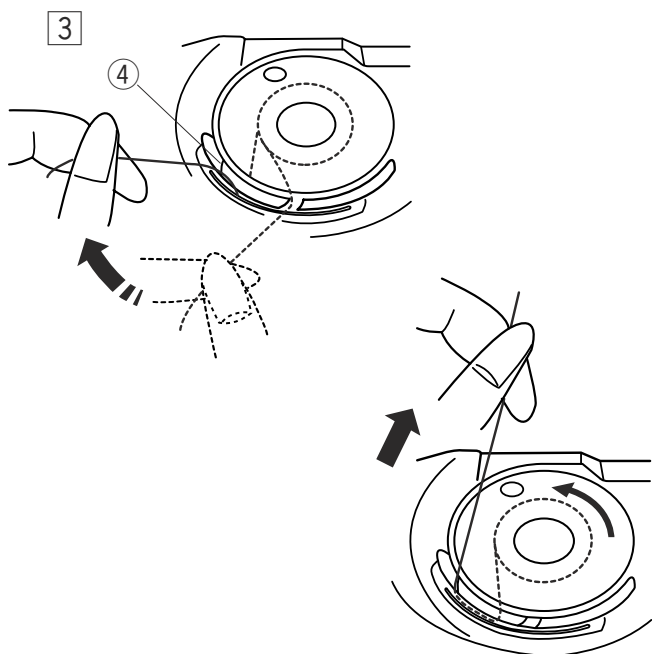
- 1 Поместите шпульку в шпуледержатель, отматывая нить против часовой стрелки.

- 1 Нить
- 2 Шпуледержатель



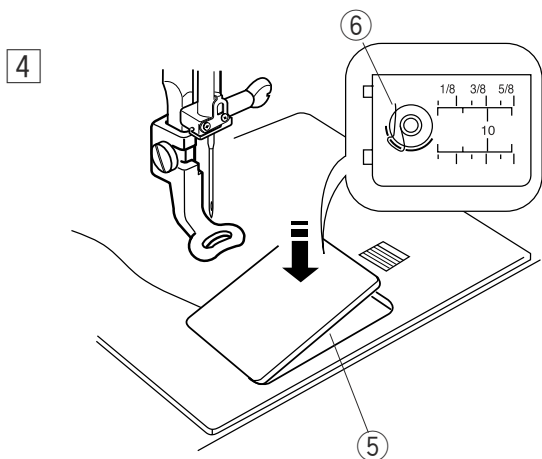
- 2 Пропустите нить во фронтальный паз шпуледержателя. Отведите нить влево и пропустите её между пружиной натяжения.

- 3 Фронтальный паз



- 3 Продолжайте осторожно вытягивать нить, пока она не соскользнёт в боковой паз. Вытяните около 10 см нити.

- 4 Боковой паз



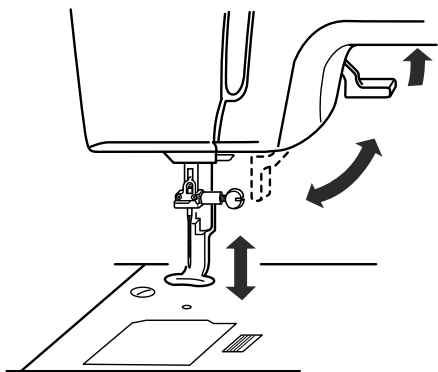
- 3 Схема заправки нити нарисована на челночной пластине. Снова установите челночную пластину.

- 5 Челночная пластина
- 6 Схема заправки нити

Подъём прижимной лапки

Рычаг подъёма прижимной лапки поднимает и опускает её.

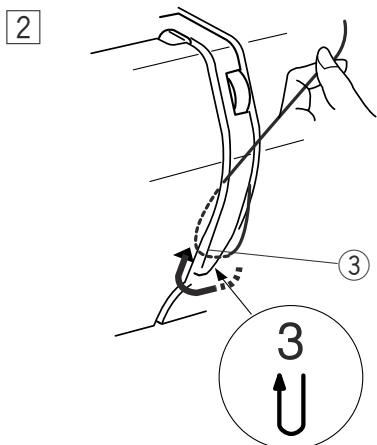
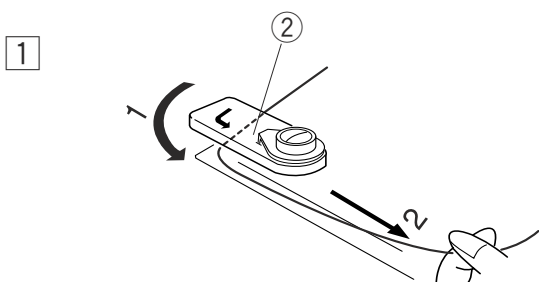
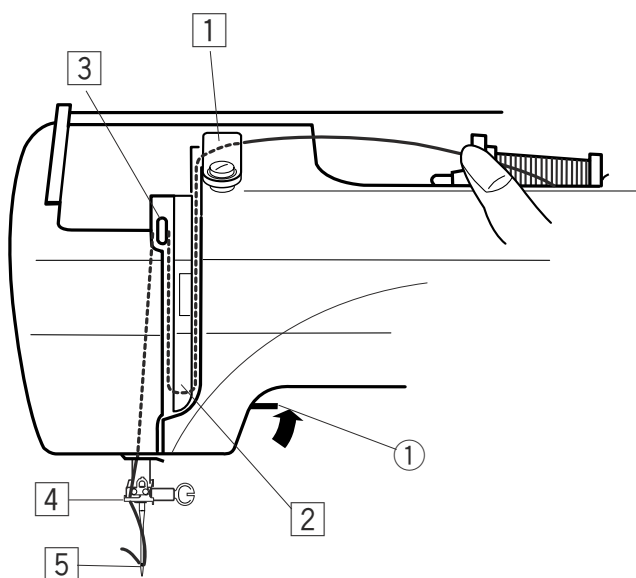
Вы сможете поднять прижимную лапку на 6 мм выше обычного положения, приложив чуть больше усилия для подъёма рычага прижимной лапки.



Заправка нити в машину

1 Поднимите рычаг прижимной лапки. Поверните маховое колесо, поднимите иглу в верхнее положение. Придерживая нить у катушки, обведите её вокруг и под нитенаправителем. Затем спустите её вниз по правой дорожке нитенаправительной пластины.

- ① Рычаг подъёма прижимной лапки
- ② Нитенаправитель

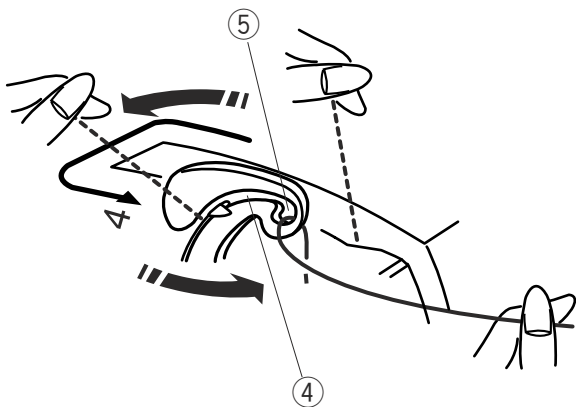


2 Проведите нить вокруг нитенаправительной пластины и вверх к рычагу нитеводителя.

- ③ Нитенаправительная пластина

- 3 Пропустите нить через зазор и вниз в ушко рычага нитепритягивателя. Спустите нить вниз по левой дорожке.

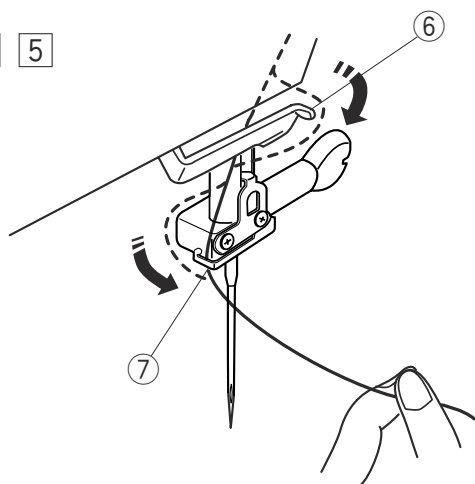
3



4 Зазор

5 Ушко рычага нитеводителя

4 5



- 4 Далее пропустите нить вниз сквозь нитенаправитель с правой стороны.

6 Нитенаправитель

- 5 Проведите нить в игольный нитенаправитель с левой стороны.

7 Игольный нитенаправитель

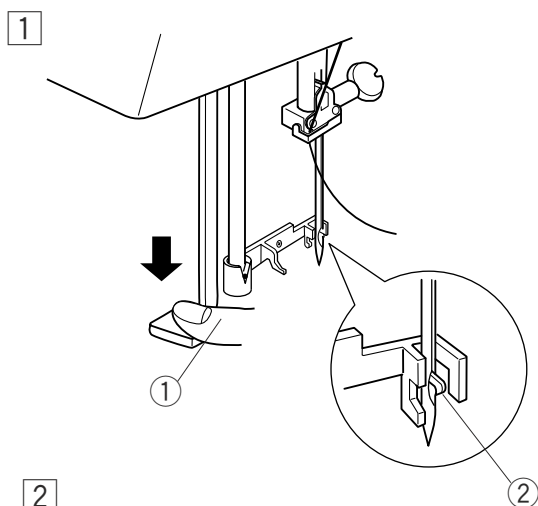
Вденьте нить в иглу спереди назад (от работающего) или воспользуйтесь автоматическим нитезаправителем.

ПРИМЕЧАНИЕ:

См. информацию на стр. 11 об автоматическом нитезаправителе.

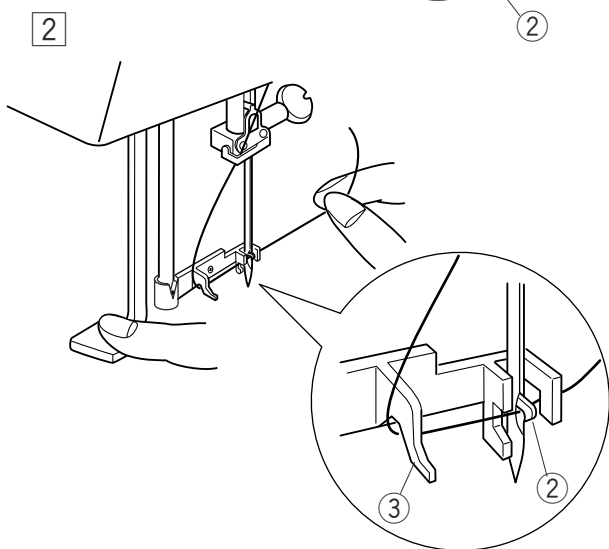
Нитезаправитель

- 1 Опустите прижимную лапку. Опустите рычаг нитезаправителя вниз насколько возможно. Сзади сквозь игольное ушко выйдет крючок.



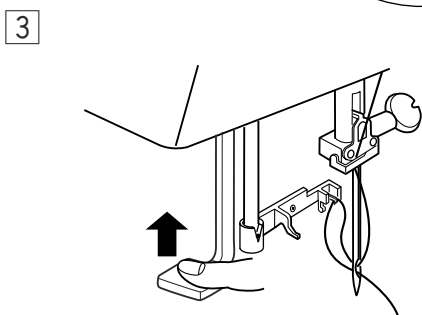
- 1 Рычаг нитезаправителя
- 2 Крючок

- 2 Проведите нить вокруг нитенаправителя и под крючком.

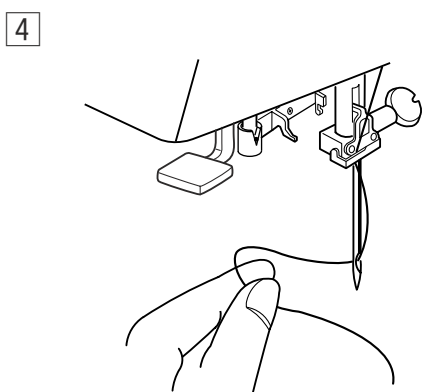


- 3 Нитенаправитель

- 3 Удерживая конец нити в руке, медленно опустите рычаг нитезаправителя. Петля из нитки вытянется через игольное ушко.



- 4 Снимите петлю с нитезаправителя и вытяните конец нити сквозь ушко.

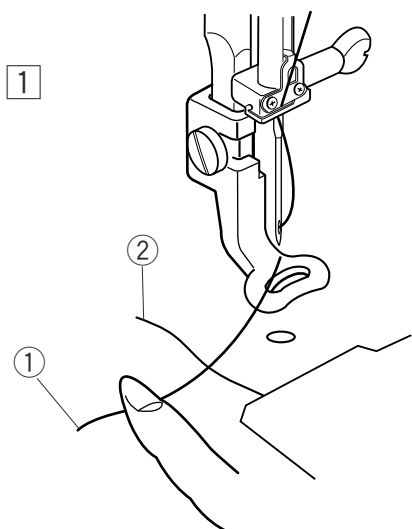


ПРИМЕЧАНИЕ:

Нитезаправителем можно пользоваться при работе с нитками №50–90 и иглами № 11–№16, а также с иглами с голубым наконечником (для тонких тканей).

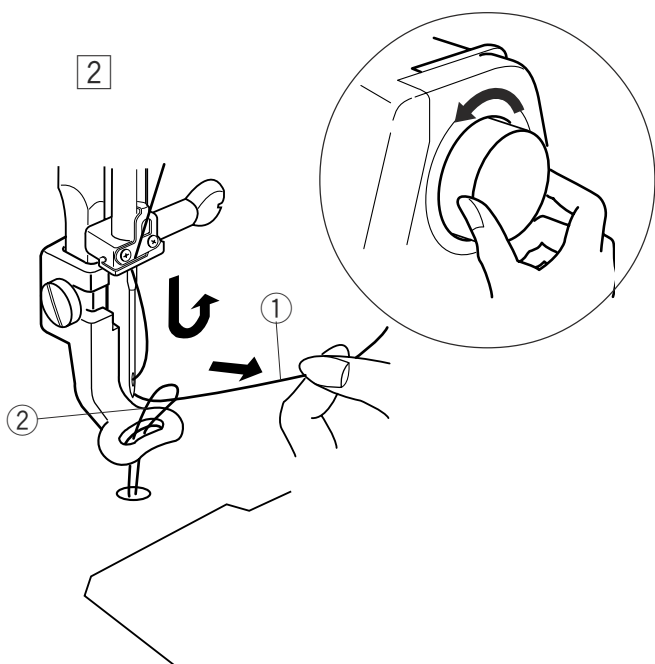
Вытягивание нижней нити

- 1 Поднимите рычаг прижимной лапки, слегка удерживайте игольную нитку левой рукой.



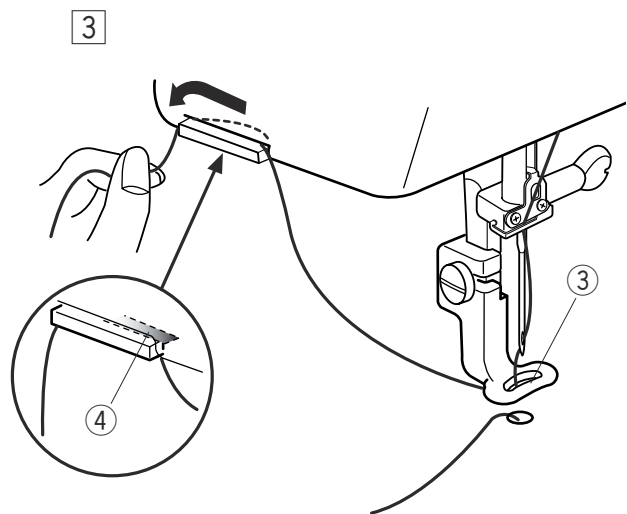
- 1 Игольная нить
- 2 Шпульная нить

- 2 Сделайте один полный оборот махового колеса по направлению к себе. Потяните за игольную нить вместе с петлёй шпульной нити.



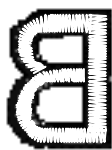
- 1 Игольная нить
- 2 Петля шпульной нити

- 3 Пропустите нить в отверстие вышивальной лапки, а затем в нитеобрезатель, оставив хвостик около 3 см.



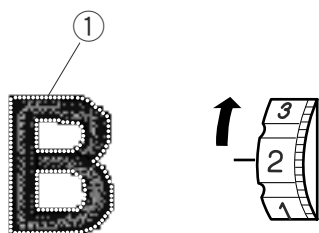
- 3 Отверстие
- 4 Нитеобрезатель

Регулировка натяжения нити



Сбалансированное натяжение нити:

Игольная нить слегка видна на изнаночной стороне ткани.



Когда натяжение игольной нити слишком велико:

Шпульная нить видна на лицевой стороне ткани. Уменьшите натяжение нити, переставив реле натяжения на меньшую цифру.

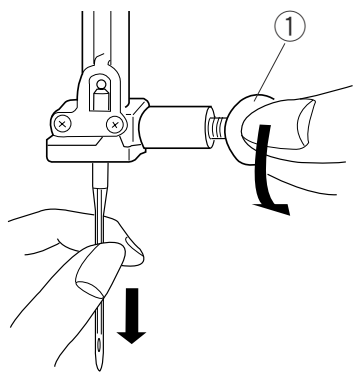
① Шпульная нить



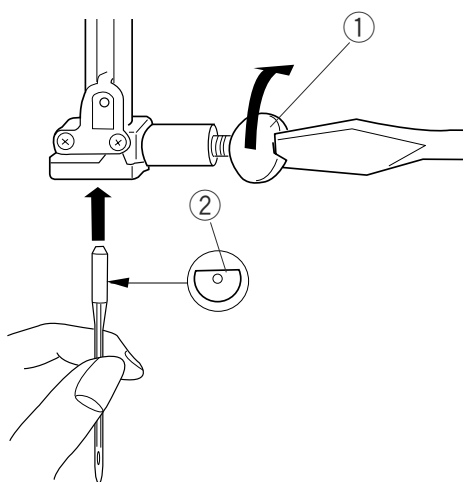
Когда натяжение игольной нити ослаблено:

При этом игольная нить создаёт петли, и стежки выглядят лохматыми. Увеличьте натяжение, повернув реле в сторону большего значения.

Смена игл



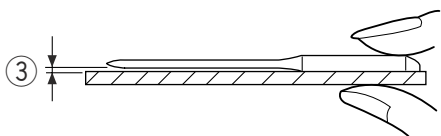
Отключите питание. Повернув маховое колесо, поднимите иглу и опустите прижимную лапку. Ослабьте винт игольного стержня, повернув его против часовой стрелки. Вытащите иглу из зажима.



Вставьте новую иглу в зажим плоской стороной от себя.

- ① Винт игольного стержня
- ② Плоская сторона иглы

Вставляя иглу, подтолкните её как можно выше и затяните винт.



Чтобы проверить качество иглы, положите её плоской стороной на ровную поверхность (игольную пластину, стекло и т.д.). Зазор между иглой и плоской поверхностью должен быть одинаковым.

- ③ Зазор

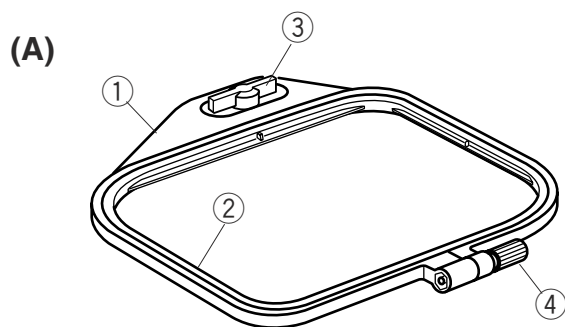
Никогда не используйте гнутые или тупые иглы.

ПРИМЕЧАНИЯ:

Для тонких тканей используйте иглы №11 с голубым наконечником.

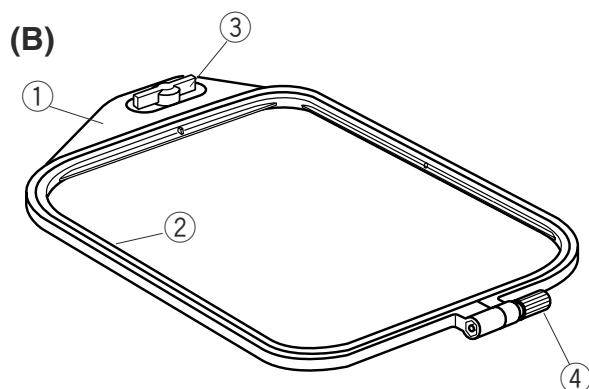
Для средних и тяжёлых тканей — иглы №14.

Вышивальные пяльцы



(A) Вышивальные пяльцы А:

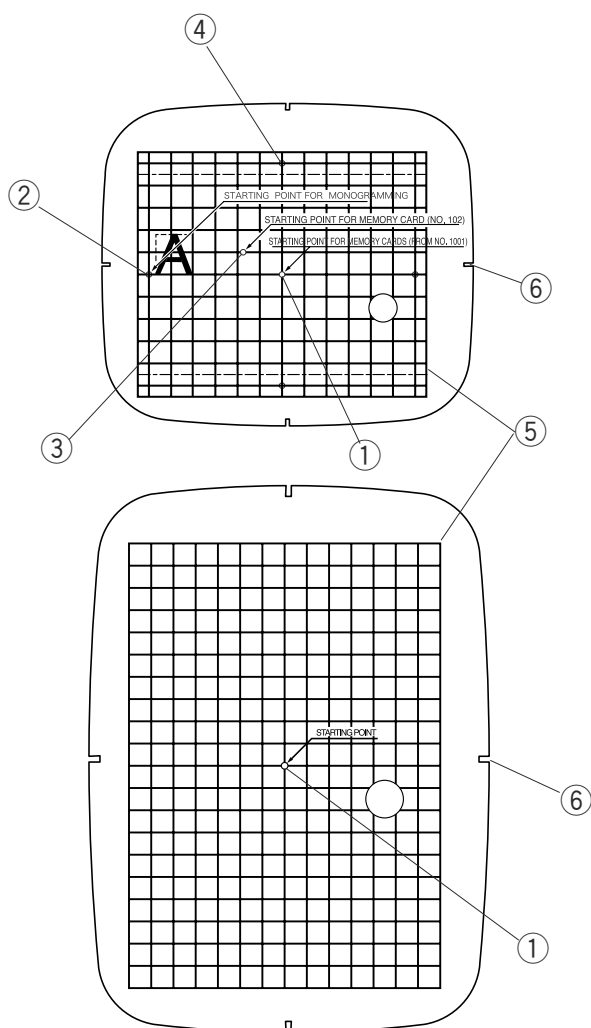
Это стандартные пяльцы размером 12,6см x 11см для вышивки рисунков и образцов с PC Card и т.д.



(B) Вышивальные пяльцы В:

Это большие пяльцы размером 20см x 14см для создания больших вышивок или комбинаций узоров.

- ① Внешние пяльцы
- ② Внутренние пяльцы
- ③ Установочный винт
- ④ Винт фиксации пялец



Шаблон

При расположении ткани в пяльцах воспользуйтесь шаблоном для совмещения центральных линий ткани с центром пялец. Сначала отметьте центральные линии на ткани, затем расположите ткань во внешних пяльцах. Положите внутренние пяльцы и шаблон поверх ткани и натяните ткань.

- ① Точка начала для рисунков, загруженных в машину и на PC Card.
- ② Точка начала для монограмм по горизонтали
- ③ Точка начала для Memory Card от №102 и выше.
- ④ Точка начала для монограмм по вертикали
- ⑤ Вышивальный бордюр для рисунков, загруженных в машину и на PC Card.

ПРИМЕЧАНИЕ:

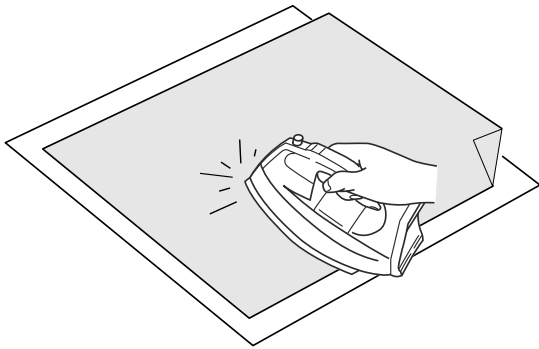
Четыре углубления на шаблоне не соответствуют центральным линиям.

- ⑥ Углубления для фиксации шаблона

Стабилизатор

Для достижения наилучшего результата, важно использовать стабилизаторы.

Типы стабилизаторов



Липкий (плавкий) стабилизатор

Совместите вместе изнаночную сторону изделия с глянцевой стороной стабилизатора. Заложите уголок стабилизатора и приклейте его утюгом.

ПРИМЕЧАНИЯ:

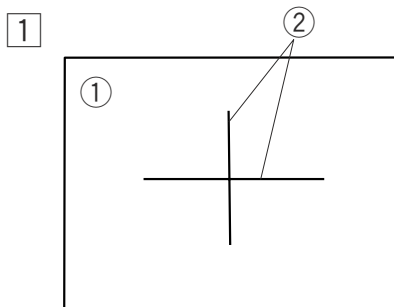
- Заложите уголок стабилизатора, чтобы потом легче было оторвать излишек.
- Температура утюга меняется в зависимости от типа плавкого стабилизатора.

Отрывной стабилизатор изготавливается из волокон, которые легко рвутся. Используйте отрывной стабилизатор для работы с волнистыми тканями. По окончании работы оторвите стабилизатор - маленькая его часть, которая останется на обратной стороне, не повлияет на внешний вид изделия. Плавкий стабилизатор - липкий тип стабилизатора для трикотажа и всех нестабильных тканей. Приклейте его к обратной стороне ткани при помощи утюга. Отрезной стабилизатор - нетканый материал, который трудно оторвать. Отрежьте излишнюю часть по окончании работы. Используйте этот тип стабилизатора для работы с трикотажем и всеми нестабильными тканями. Растворимый в воде стабилизатор исчезает в воде. Применяйте этот стабилизатор для кружевной или тонкой вышивки. Также применяйте его на лицевой стороне махровых изделий, например, полотенец так, чтобы махровые петли не проходили сквозь вышивку. Клейкий стабилизатор - это клейкая бумага, используемая при работе с маленькими кусочками ткани, которые невозможно закрепить в пяльцах. Также он применяется при работе с бархатом и другими ворсистыми тканями, на которых пяльцы могут оставить неисправимый след.

Использование:

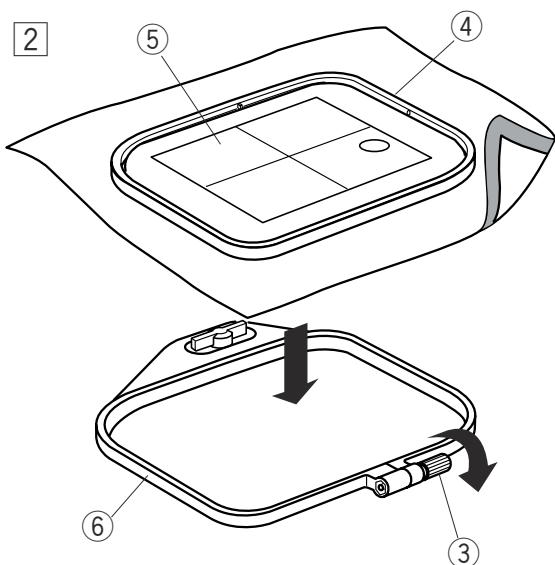
- Стабилизатор следует поместить на изнаночную сторону изделия.
- Может потребоваться больше одного слоя.
- Фетр и другие крепкие ткани не требуют стабилизатора. Вы можете вышивать прямо на них.
- Под прочные ткани можно подложить тонкую бумагу.
- Не липкий тип стабилизатора следует использовать при создании вышивки на тканях, которые не гладятся, или на тех участках, которые трудно прогладить.
- Размер стабилизатора должен быть больше размера пялец. Разместить его в пяльцах нужно так, чтобы он полностью был придавлен ими во избежание ослабления ткани. См. стр.5.

Размещение ткани в вышивальных пяльцах



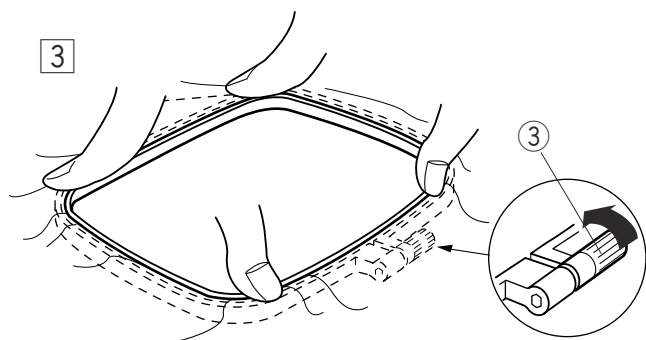
1 Портновским мелком отметьте центральные линии на лицевой стороне ткани.

- ① Ткань
- ② Центральные линии



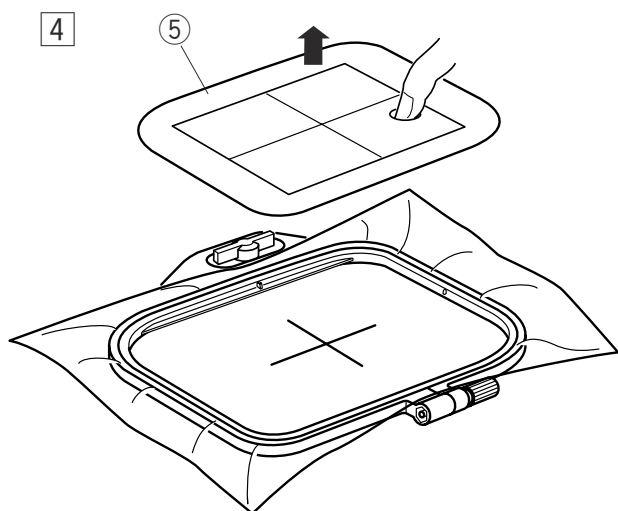
2 Ослабьте стягивающий винт внешних пялец и положите ткань. Внутренние пяльцы положите поверх внешних. Сверху на ткань положите шаблон, сопоставьте центральные линии.

- ③ Стягивающий винт пялец
- ④ Внутренние пяльцы
- ⑤ Шаблон



3 Установите внутренние пяльцы во внешние и затяните винт.

- ⑥ Внешние пяльцы



4 Снимите шаблон.

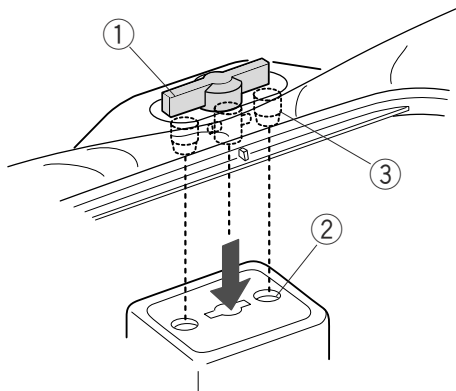
ПРИМЕЧАНИЯ:

При размещении ткани в пяльцах, положите внешние пяльцы на плоскую поверхность. Для стреч и тонких тканей используйте плавкий стабилизатор на изнаночной стороне ткани. Может потребоваться больше одного слоя.

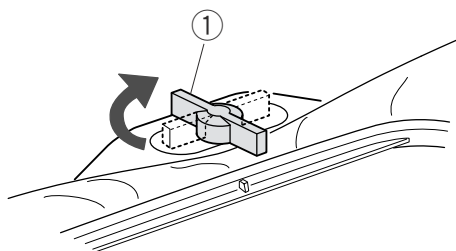
Cloth Setter 10000 (приобретается дополнительно) очень помогает для правильного размещения ткани в пяльцах.

Установка вышивальных пялец на машине

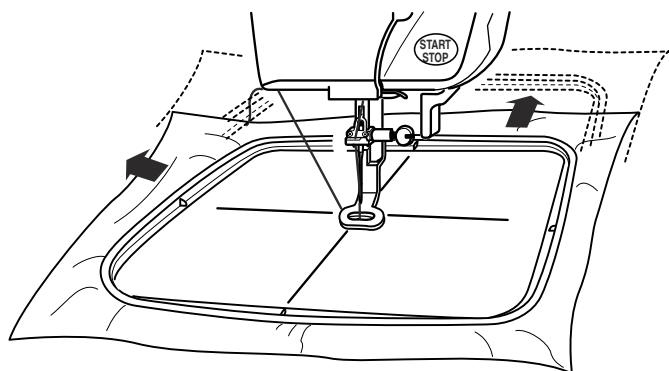
Поверните установочный винт так, чтобы он был параллелен пяльцам, и установите его на каретку. Установите пяльцы, сопоставив штифты с отверстиями в каретке.



- ① Установочный винт
- ② Отверстия в каретке
- ③ Штифты

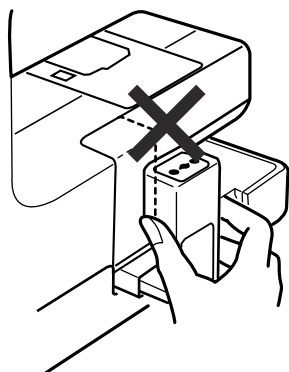


Поверните установочный винт по часовой стрелке.



⚠ ВНИМАНИЕ:

До начала работы уберите все позади машины, чтобы движениям каретки ничто не препятствовало. Никогда не пытайтесь передвинуть каретку рукой, не дотрагивайтесь до нее во время работы. Перед тем, как отключить основное питание, убедитесь, что каретка вернулась в первоначальное положение.



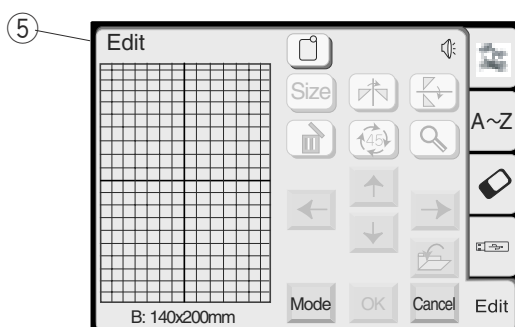
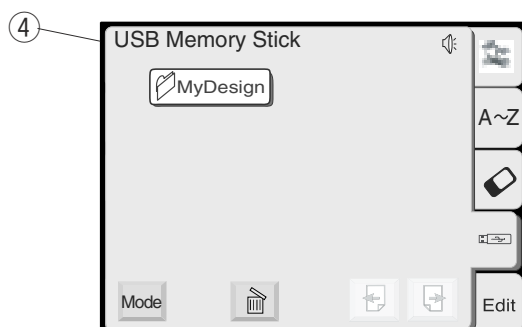
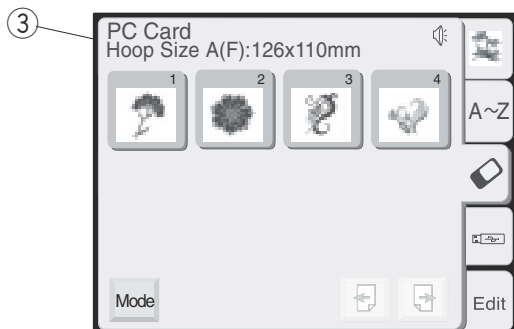
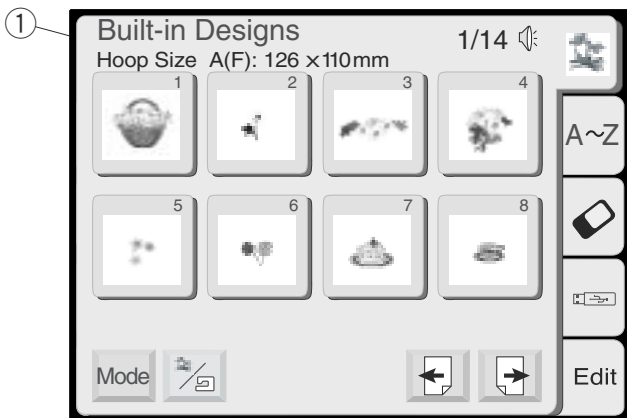
ОПЕРАЦИОННЫЕ КЛАВИШИ

Экран выбора образцов

При включении питания на дисплее машины появится экран выбора образцов.

ПРИМЕЧАНИЕ:

После включения питания требуется около 6 секунд для появления информации на дисплее машины. (Это не дефект, а необходимое время для загрузки данных.)



На экране появятся следующие 5 категорий.

① Встроенные рисунки

В этой категории находится 100 готовых рисунков. Можно открыть файлы с рисунками, сохраненными во внутренней памяти.

② Монограммы

Можно создавать буквы трёх стилей (Готический, Скрипт и Челтенхем), а также монограммы из 3-х и 2-х букв.

③ PC Card

Можно выполнять вышивальные рисунки с PC Card, а также с Compact Flash (дополнительно).

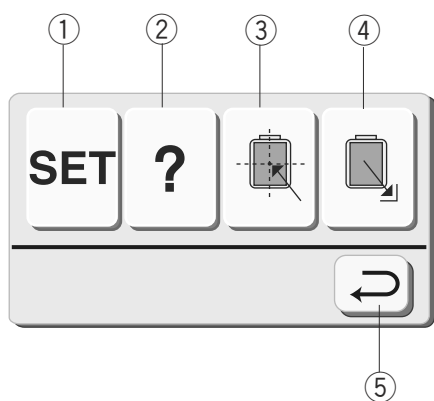
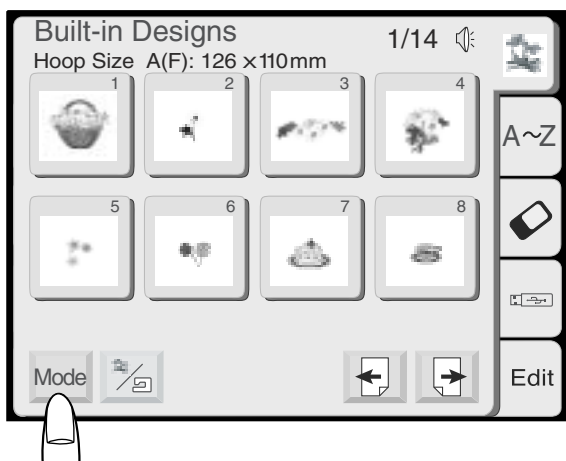
④ USB память

Можно сохранять и открывать файлы с вышивальными рисунками из памяти USB (дополнительно).

⑤ Редактирование

Функция редактирования позволяет изменять и комбинировать вышивальные рисунки, взятые из различных источников.

Нажмите на желаемый символ и откройте соответствующее окно.



Режим установок

Для выхода в режим установок нажмите на клавишу Режим (Mode).

Чтобы выбрать желаемую операцию, нажмите на одну из следующих клавиш.

① Клавиша “Установки”

При помощи этой клавиши открывается окно установок машины. Можно изменить установки машины для максимального соответствия работе.

② Клавиша помощи

Нажмите на клавишу для просмотра видеоподсказок по основным операциям.

③ Клавиша центровки каретки

При нажатии на клавишу каретка передвигается в центральное положение (точка начала вышивки).

④ Клавиша возврата каретки

При нажатии на эту клавишу каретка возвращается назад в нерабочее положение после окончания вышивки.

⑤ Клавиша возврата

При нажатии на эту клавишу диалоговое окно закрывается, и на экране появляется предыдущее окно.

ПРИМЕЧАНИЕ:

Перед отключением питания машины в режиме вышивки никогда не забывайте нажать на клавишу возврата каретки в нерабочее положение.

Установки машины

Нажмите на клавишу “Установки” (SET), чтобы открыть экран режима установок машины.

① Установки (SET)

Нажмите “Установки” для изменения установок машины.

② Флаг (Выбор языка)

Нажмите “Флаг” и выберите язык, на котором будет подаваться информация. Вы сможете выбрать один из 11 языков.

③ Контраст экрана

При необходимости контраст экрана можно отрегулировать. Нажмите клавишу “Плюс” **+** для увеличения контрастности, клавишу “Минус” **-** для уменьшения контрастности.

④ Звуковой контроль

Громкость звукового сигнала можно менять. Уровень громкости изменяется от 0 до 10, базовая установка громкости — 5. Для увеличения громкости, нажмите клавишу “Плюс” **+**, для уменьшения “Минус” **-**. При установке 0 звуковой сигнал отключается.

⑤ Экономичный режим

После включения питания, если машина не работает, включается экономичный режим. Экран дисплея станет тёмным, подсветка выключится. Как только Вы дотронетесь до экрана, включится подсветка и экран станет ярким. Можно устанавливать таймер включения экономичного режима от 1 до 30 минут. Базовая установка — 10 минут.

Как установить таймер экономичного режима:

Для увеличения временного интервала нажмите клавишу “Плюс” **+**.

Для уменьшения временного интервала нажмите клавишу “Минус” **-**.

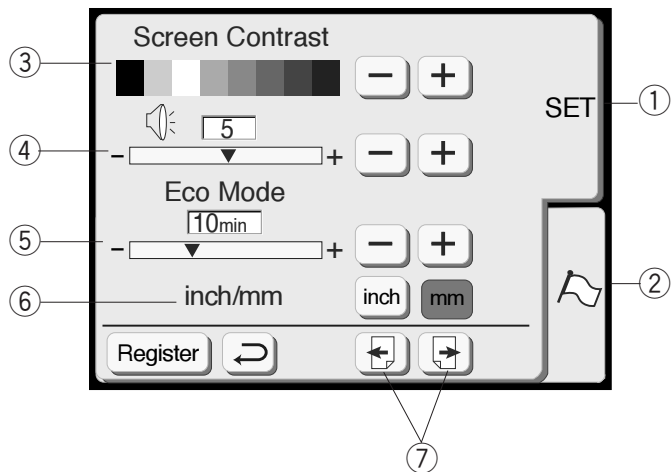
Чтобы выключить экономичный режим, удерживайте клавишу “Плюс” **+** до тех пор, пока в окошке не появится надпись “OFF”.

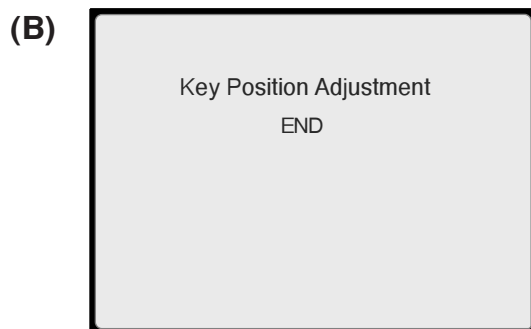
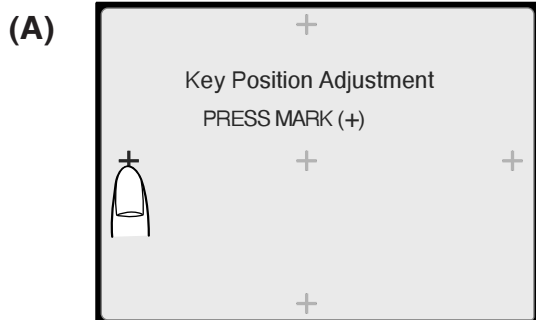
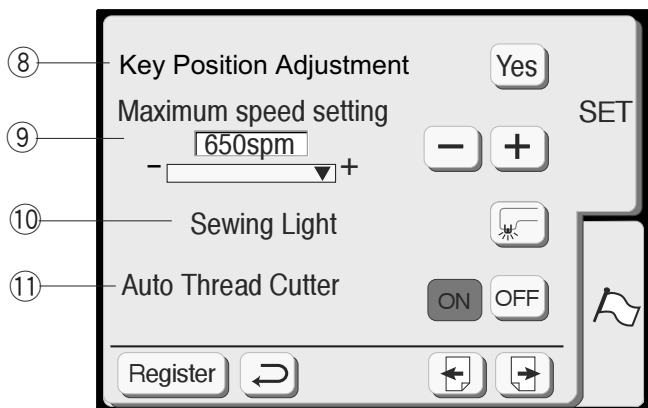
⑥ Дюймы/миллиметры

Вы можете изменить настройки машины и делать изменения в мм или дюймах по Вашему желанию, нажав на клавишу “дюймы” или “мм”. Первоначально настройки машины даны в мм.

⑦ Клавиша смены страниц

Вы сможете перелистывать страницы при помощи клавиши смены страниц. Нажмите клавишу “вперед” **→** для просмотра следующей страницы. Нажмите клавишу “назад” **←** для просмотра предыдущей страницы.





⑧ Изменение положений клавиш

Если, на ваш взгляд, клавиши на панели не симметрично или неправильно расположены, Вы можете изменить их положение на экране.

Когда вы нажмёте на клавишу "Yes", появится окно (A). Слегка нажимайте пальцем на чёрный знак плюс (+), появляющийся поочередно.

Когда Вы нажмёте на последний знак плюс (+), появится окно (B).

⑨ Максимальная скорость вышивки

Максимальная скорость вышивки может меняться от 400 до 650 ст./мин.

Первоначальная установка на машине — 650 ст./мин.

Нажмите клавишу "Минус" для уменьшения максимальной скорости.

Для увеличения скорости нажмите "Плюс" .

ПРИМЕЧАНИЕ:

Сократите скорость вышивки при работе с узким зигзагом в образцах. При высокой скорости он может деформироваться.

⑩ Подсветка

Можно включить или выключить подсветку при помощи клавиши подсветки.

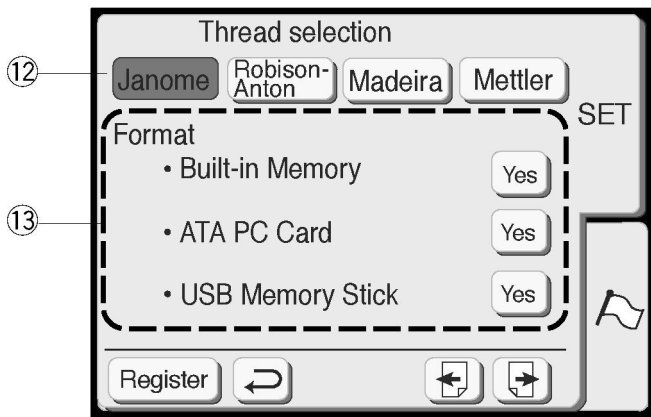
⑪ Автоматическая обрезка нити

Если дана команда автоматической обрезки нити, по завершении каждого цвета машина автоматически остановится и обрежет нитки.

Нажать кнопку ON для включения функции автоматической обрезки нити.

Нажать кнопку OFF для отключения функции автоматической обрезки нити.

Нажать клавишу следующей страницы для просмотра следующей страницы.



12 Выбор ниток

Можно выбрать 4 марки вышивальных ниток. Нажмите клавишу с маркой ниток, которые Вы желаете использовать. Номер цвета нитки выбранной марки отобразится на экране дисплея.

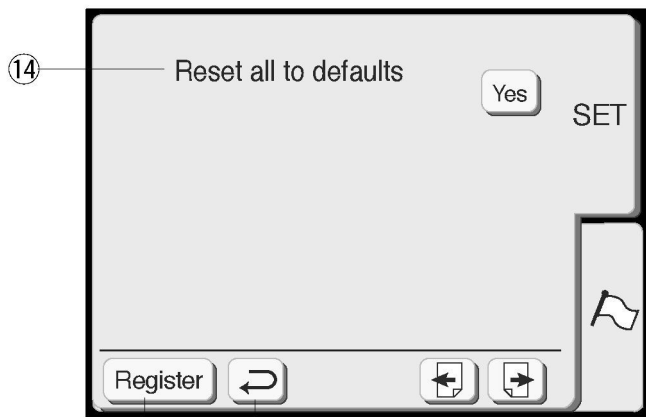
13 Форматирование памяти машины

Если внутренняя память, ATA PC карта или USB ключ не функционирует из-за поврежденного банка памяти, Вам необходимо обновить ее, отформатировав память машины.

Чтобы отформатировать память, нажмите клавишу “Да” (“Yes”) напротив соответствующего символа.

ПРИМЕЧАНИЕ:

Во время форматирования сотрётся вся записанная информация.



14 Возврат к первоначальным установкам

Нажав на клавишу “Да” (“Yes”), Вы вернёте машине все первоначальные установки за исключением языка (т.е. те установки, которые были в машине при продаже).

15 Клавиша регистрации

Нажать на кнопку для регистрации установок и возврата к предыдущему экрану.

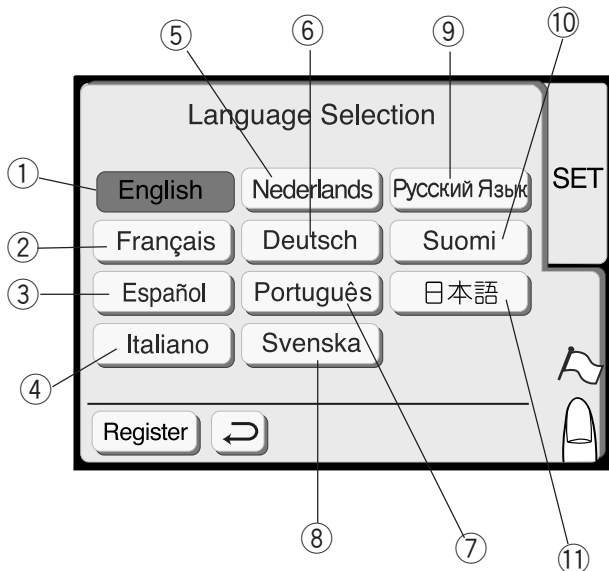
16 Клавиша возврата

Возврат к предыдущему экрану без регистрации установок.

Выбор языка

Вы можете выбрать один из 11 языков, нажав на соответствующую клавишу.

- ① Английский
- ② Французский
- ③ Испанский
- ④ Итальянский
- ⑤ Датский
- ⑥ Немецкий
- ⑦ Португальский
- ⑧ Шведский
- ⑨ Русский
- ⑩ Финский
- ⑪ Японский

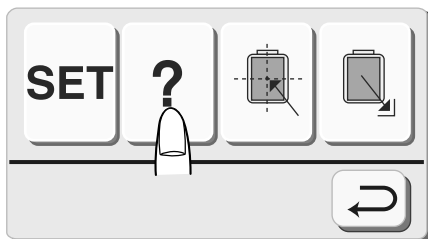


Нажмите кнопку регистрации для подтверждения выбора.

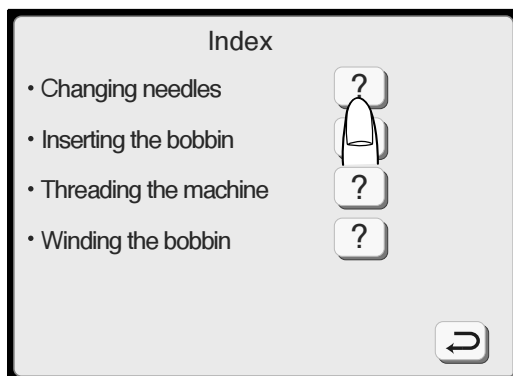
Подсказка на экране

На экране даётся помощь по основным операциям на машине.

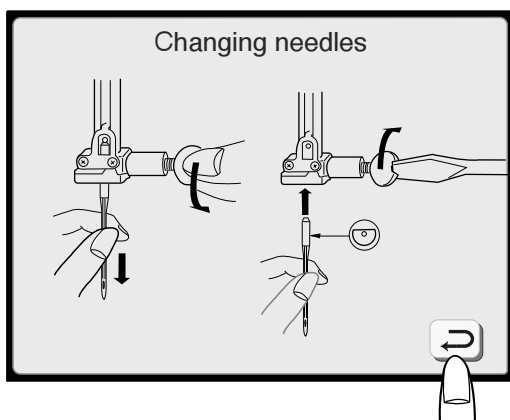
Нажмите клавишу "Помощь" (?) и откроется окно "Индекс" с содержанием данного раздела.



Нажмите на один из вопросительных знаков (?) в окне "Индекс".



На экране появится иллюстрированная подсказка на выбранную тему.



ПРИМЕЧАНИЕ:

Нажать кнопку возврата ↶ для возврата к предыдущему окну.

ВЫБОР ВСТРОЕННЫХ РИСУНКОВ

Окно выбора встроенных рисунков появляется на машине сразу же после её включения.

В этой категории находятся 100 готовых рисунков. Также можно открыть рисунки, сохраненные во внутренней памяти.

Нажмите кнопку “Встроенные/Сохраненные” для возможности переключаться от встроенных рисунков к сохраненным.

- ① Встроенные/Сохраненные

Для выбора желаемого рисунка нажмите соответствующую кнопку.

- ② Кнопки выбора образцов

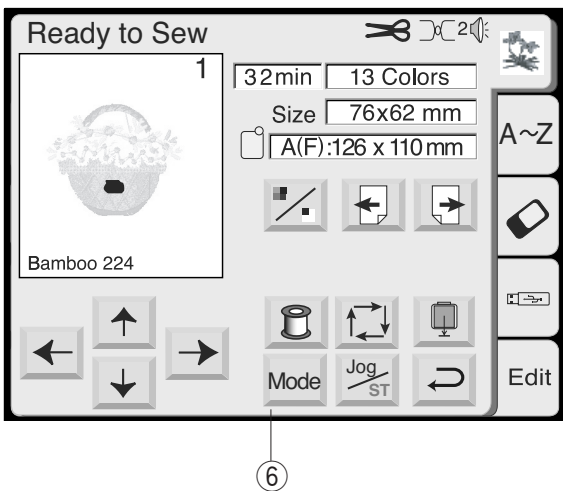
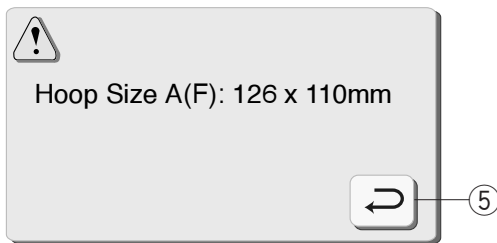
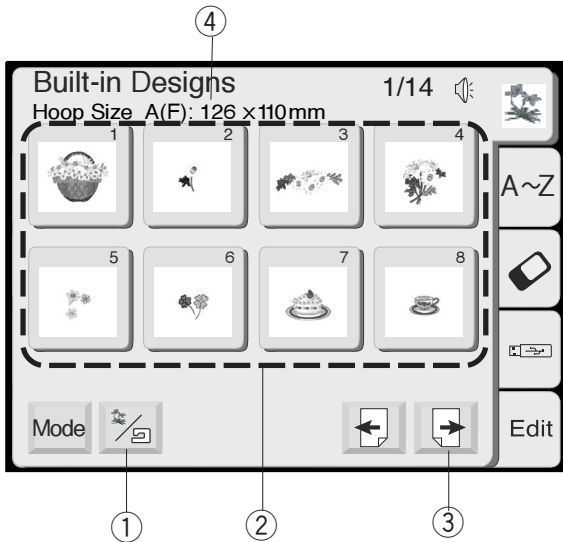
Нажмите “Следующая страница” для просмотра образцов на других страницах.

Рисунки представлены на 14 страницах, сгруппированы по размерам пялец.

- ③ Кнопка “Следующая страница”
- ④ Размер пялец

При нажатии на кнопку выбора образца появится сообщение с рекомендуемым размером пялец. Нажмите кнопку возврата, откроется окно “Готовность к работе”.

- ⑤ Кнопка возврата
- ⑥ Кнопка “Готовность к работе”




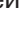
Окно “Готовность к работе” (продолжение)

Изображение выбранного рисунка в стежках, а также функциональные клавиши и информация о выбранном рисунке представлена в окне “Готовность к работе”.

① Клавиша выбора цвета

Нажать на клавишу для демонстрации полного или частичного изображения выбранного рисунка в каждой цветовой секции.

② Клавиша следующей/предыдущей секции


Для просмотра следующей цветовой секции нажать клавишу Следующая секция . Нажать клавишу Предыдущая секция  для просмотра предыдущей цветовой секции.

③ Клавиша списка цветов

Нажать на клавишу для просмотра списка цветов ниток, которые используются в выбранном рисунке.

Вышивка отдельных фрагментов путём пропуска

Можно вышить только какой-нибудь фрагмент рисунка, пропустив перед этим предыдущие фрагменты.

Нажимайте на экране клавишу следующей секции , пока не дойдёте до желаемой.

④ Клавиши центровки

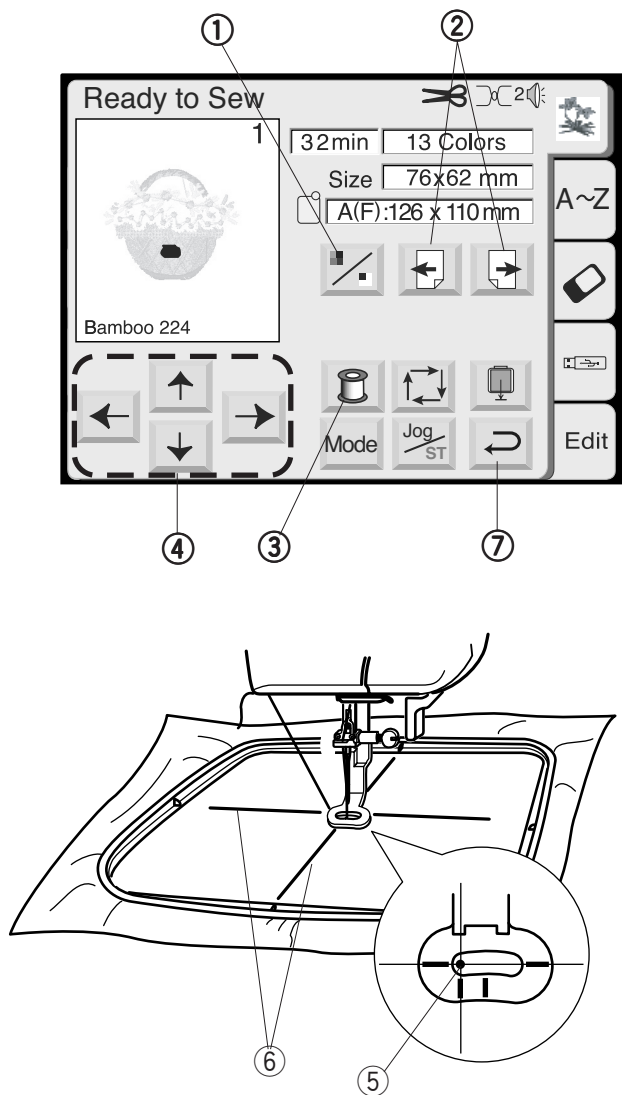
Отрегулируйте положение пялец при помощи этих клавиш центровки так, чтобы точка прокола иглы приходилась как раз на середину центральных линий на ткани.

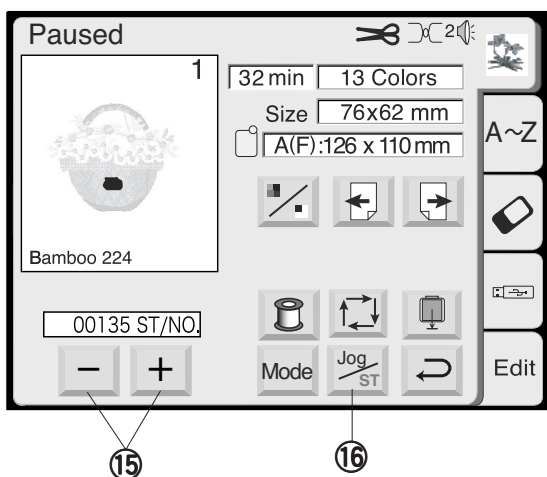
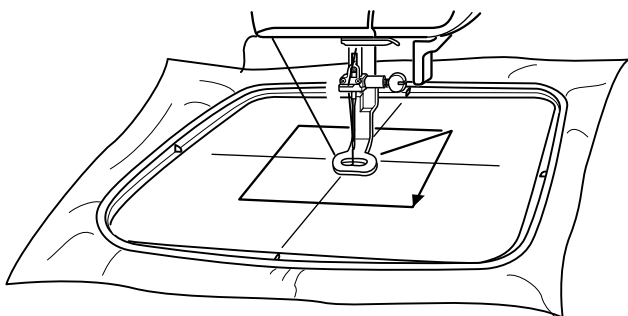
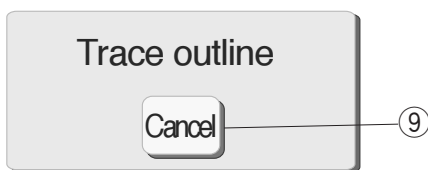
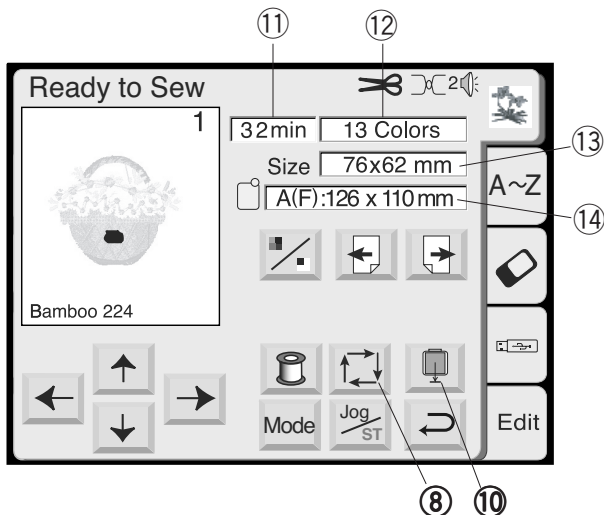
⑤ Точка прокола иглы

⑥ Центральные линии

⑦ Клавиша возврата

Нажмите на эту клавишу для возврата в окно выбора образцов.





8 Клавиша траектории

Нажав на эту клавишу, Вы сможете определить размер вышиваемой поверхности. Каретка проходит траекторию вышиваемого образца без формирования стежков. По окончании определения траектории каретка вернётся в первоначальное положение, а на экране появится предыдущая информация. Для отмены обозначения траектории нажать клавишу отмены.

9 Клавиша отмены

10 Клавиша возврата каретки

Нажмите клавишу возврата каретки для возвращения её в первоначальное положение по окончании вышивки.

Информация на экране

Кроме выбранного рисунка на экране указывается приблизительное время создания вышивки в минутах, количество цветов, размер рисунка и пялец, которые следует использовать для этой вышивки, как показано на рисунке.

- 11 Время создания вышивки в минутах
- 12 Количество цветов
- 13 Размер рисунка
- 14 Пяльцы

15 Клавиши Стежки Назад/Вперёд

Когда начнётся процесс вышивания, на экране пойдёт отсчёт стежков. Клавиши центровки исчезнут, а появятся клавиши стежков Назад/Вперёд. При помощи этих клавиш можно передвинуть вышивальные пяльцы в то место, где нить выскочила или произошёл её обрыв.

Нажмите клавишу Минус (-) для возврата пялец назад к предыдущей точке вышивки. При нажатии на эту клавишу пяльцы будут возвращаться каждый раз на 10 стежков назад.

Нажмите клавишу Плюс (+) для перемещения пялец вперёд. При нажатии на эту клавишу пяльцы будут перемещаться каждый раз на 10 стежков вперед.

16 Клавиша центровки/остановки

Нажмите эту клавишу для того, чтобы перед началом вышивания активизировать клавиши стежков Назад/Вперёд.

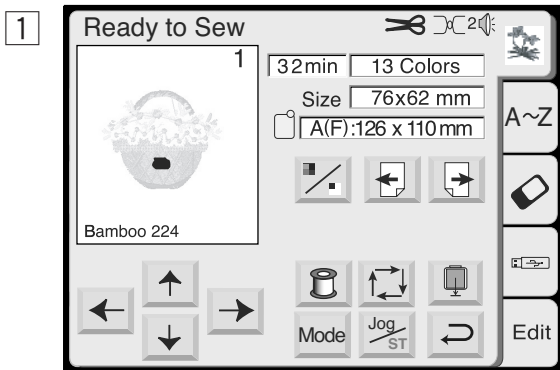
ПРИМЕЧАНИЕ:

Перед тем, как выключить питание машины в режиме вышивки, всегда проверяйте, вернулась ли каретка в первоначальное положение или нет.

ВЫПОЛНЕНИЕ ВЫШИВКИ

Начало вышивания

1 Выберите желаемый образец.



2 Опустите прижимную лапку, нажмите кнопку старт/стоп и прошейте 5–6 стежков. Снова нажмите на кнопку старт/стоп и остановите машину.

3 Поднимите прижимную лапку, обрежьте хвостик нити близко к точке начала вышивки и опустите прижимную лапку.

① Кончик нити

4 Снова нажмите кнопку старт/стоп для продолжения вышивания, затем машина остановится автоматически. Машина автоматически обрежет нити, если включена команда автоматической обрезки нити.

ПРИМЕЧАНИЕ:

Если отключена автоматическая обрезка нити, нажмите на кнопку Авто обрезки нити и обрежьте нитки вручную.

5 По окончании вышивания нажмите на кнопку автоматической обрезки нити. Нажмите на клавишу возврата каретки, чтобы каретка вернулась в первоначальное положение.

② Кнопка автоматической обрезки нити

③ Клавиша возврата каретки

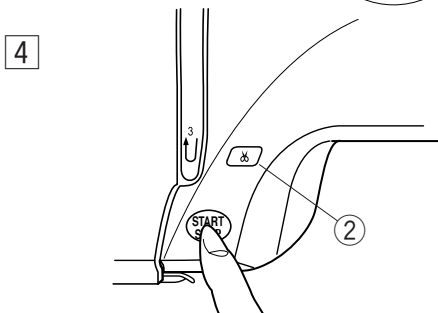
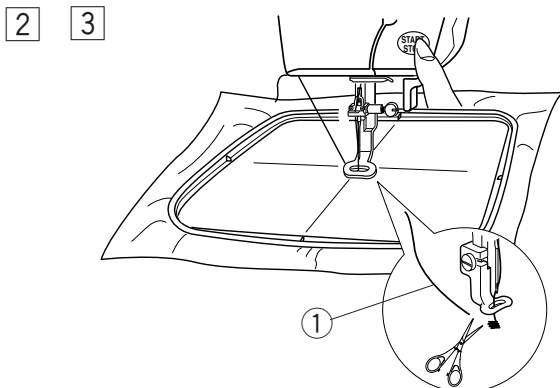
Результаты

Как показано на рисунке вышивальный образец выполняется строго по центральным линиям на ткани.

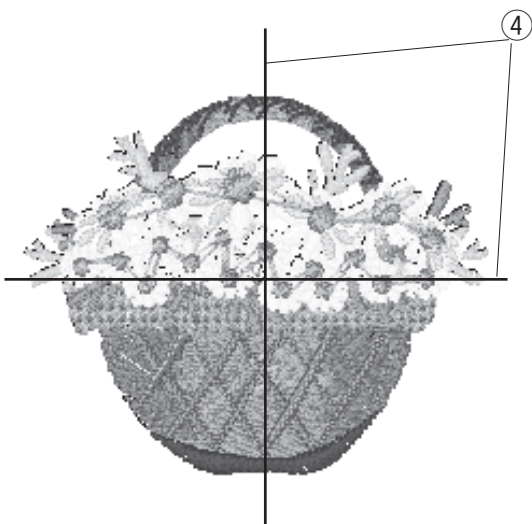
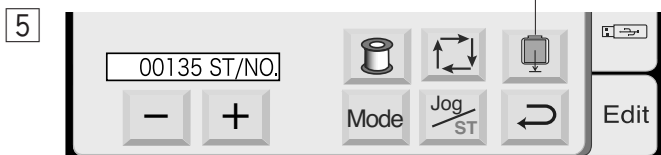
④ Центральные линии на ткани

ПРИМЕЧАНИЯ:

Расположение вышивального образца по центральным линиям указывается на шаблоне. Для создания вышивок с PC карт используйте прилагаемые к ним шаблоны для достижения правильного позиционирования рисунков.



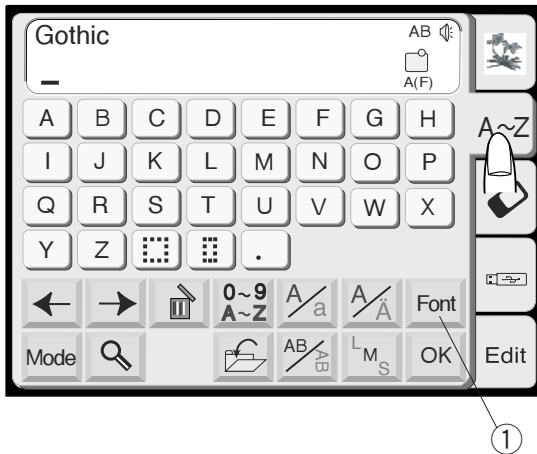
③



МОНОГРАММЫ

Экран выбора монограмм

На экране выбора монограмм Вы можете набирать слова, нажимая прямо на клавиши с буквами. После того, как Вы нажали клавишу с буквой, она запоминается машиной, а курсор передвигается направо.



Клавиша выбора шрифтов

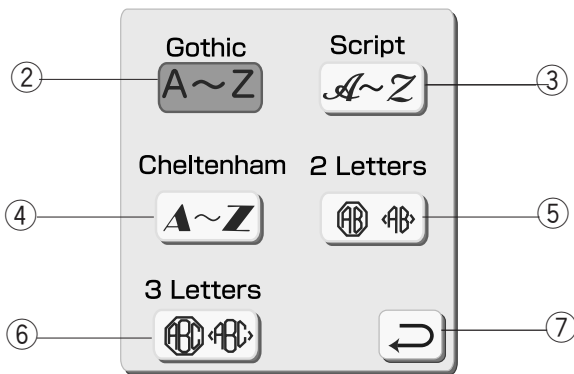
Можно выбрать один из 3 видов шрифтов и 2- или 3-буквенные монограммы.

Нажать клавишу Шрифт, откроется окно выбора шрифтов.

① Клавиша Шрифт

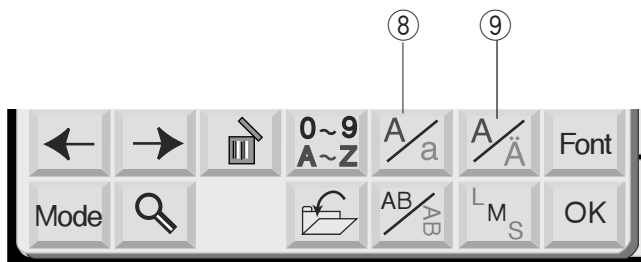
На экране приводятся следующие шрифты.

- ② Готический шрифт
- ③ Скрипт шрифт
- ④ Челтенхем шрифт
- ⑤ 2-буквенный шрифт
- ⑥ 3-буквенный шрифт

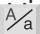


Для отмены выбора нажмите клавишу возврата.

⑦ Клавиша возврата

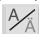


Регистр букв

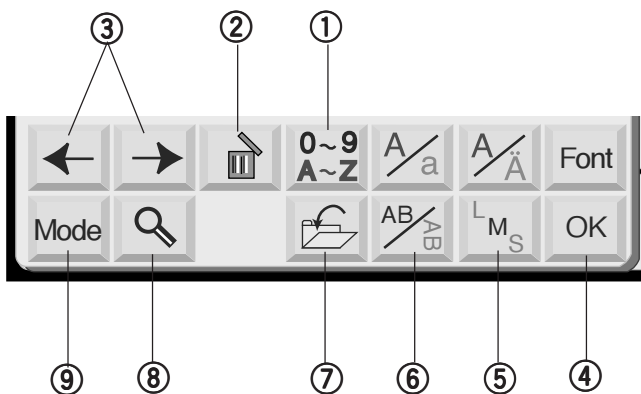
Можно выбрать регистр букв при помощи клавиши Регистр букв .

⑧ Клавиша Регистр букв

Европейские буквы

Также возможно выбирать прописные и строчные буквы при помощи клавиши .

⑨ Клавиша европейских букв



① Клавиша число/символ

При нажатии на эту клавишу появляются числа и символы. Для выбора числа или символа нажмите соответствующую клавишу.

Снова нажмите на эту клавишу для возврата в окно букв.

② Клавиша удаления

Знаки могут быть удалены, когда под ними находится курсор. Передвиньте курсор под букву, число или символ, которые надо удалить, и нажмите на клавишу Удаления.

③ Клавиши курсора

Передвигайте курсор направо или налево при помощи клавиш со стрелками. Для добавления буквы/символа/числа в монограмму передвиньте и поставьте курсор под знак. Нажмите на клавишу с новой буквой, и она появится с левой стороны от подчеркнутого знака.

④ Клавиша подтверждения

Выбранная монограмма из комбинации букв/чисел/символов подтверждается при помощи клавиши ОК. Как только эта клавиша нажата, на экране появляется окно "Готовность к работе".

⑤ Клавиша размера буквы

У вас есть возможность выбора из трех размеров: большого, среднего и малого. Установите размер монограммы перед началом выбора алфавита.

⑥ Клавиша горизонтального/вертикального расположения

Вы можете выбрать направление вышивки либо горизонтальное, либо вертикальное.

⑦ Клавиша сохранения файла

Нажав на эту клавишу, Вы сможете сохранить запрограммированную монограмму. Перед Вами появится окно Сохранения файла (см. стр. 42).

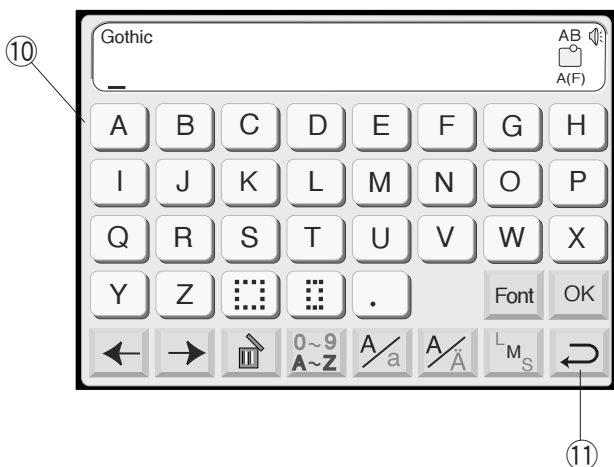
⑧ Клавиша увеличения

Эта клавиша работает как увеличительное стекло – увеличивает квадратики букв/цифр для облегчения работы с ними.

Нажмите клавишу Возврата для перехода к обычному экрану.

⑩ 10 Увеличенные буквы

⑪ 11 Клавиша возврата

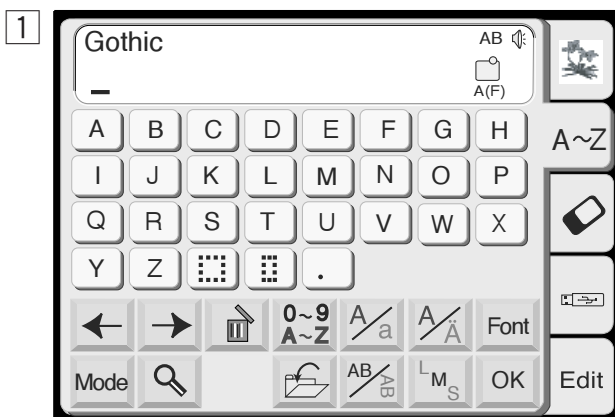


⑨ Режимная клавиша

См. стр.20

Вышивание монограмм

Пример: слово “Bear” в готическом стиле



- 1 Нажмите на клавишу шрифтов и выберите Готический шрифт. Выберите “B”.



- 2 Нажмите клавишу  для выбора строчных букв.



- 3 Выберите “e”, “a” и “r”. Нажмите ОК.

ПРИМЕЧАНИЕ:

Если желаете изменить расположение вышивки, то необходимо нажать клавишу горизонтального/вертикального расположения до того, как нажмёте подтверждающую клавишу ОК.

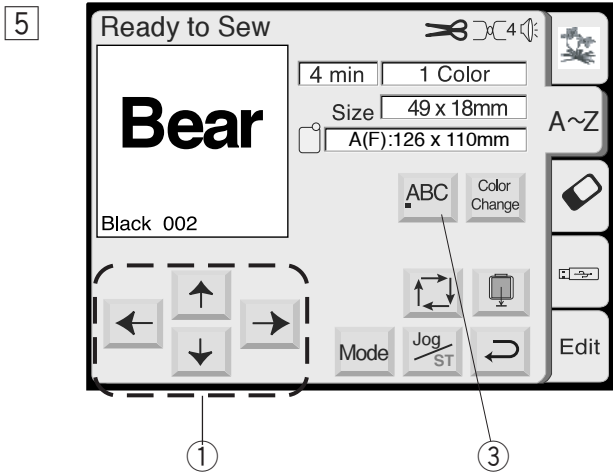


- 4 На экране появится окно “Готовность к работе”.

Многоцветная монограмма

Можно создавать разноцветную монограмму, изменяя цвет нитки для каждой буквы, если будете нажимать клавишу смены цвета перед шитьём каждой буквы. Машина будет останавливаться автоматически после каждой законченной буквы. Поменяйте цвет и продолжайте снова вышивать.

- 1 Клавиша смены цвета



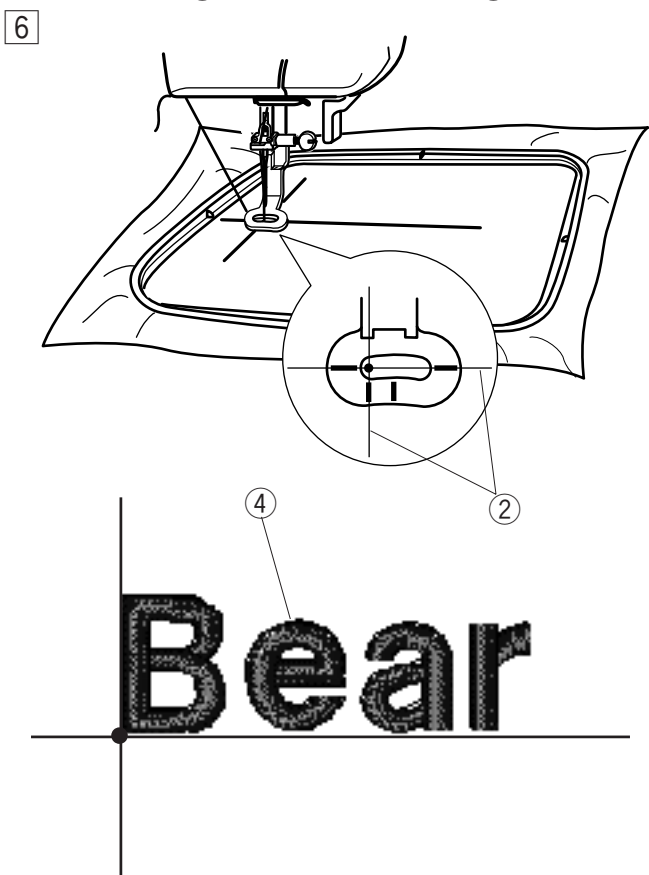
5) Используйте клавишу центровки для выравнивания положения пялец относительно центральных линий.

- ① Клавиша центровки
- ② Центральные линии

ПРИМЕЧАНИЕ:

Можно выбрать один из 3 способов расположения монограмм — по левому краю, по центру, по правому краю, нажимая клавиши выравнивания.

- ③ Клавиша выравнивания



6) Опустите прижимную лапку, нажмите кнопку Старт/Стоп и прошейте 5–6 стежков. Снова нажмите на кнопку Старт/Стоп и остановите машину.

Поднимите прижимную лапку, отрежьте хвостик нити близко к точке начала шитья и опустите прижимную лапку.

Снова нажмите на кнопку Старт/Стоп, потом машина остановится автоматически.

Расположение монограмм

Можно создавать монограммы как по горизонтали, так и по вертикали.

Нажмите на клавишу Горизонтального/вертикального расположения монограмм до того, как нажмёте кнопку ОК для выбора расположения.

- ④ Монограммы по горизонтали
- ⑤ Монограммы по вертикали

Монограммы из 2 букв

Пример: Монограмма из 2 букв в обрамлении

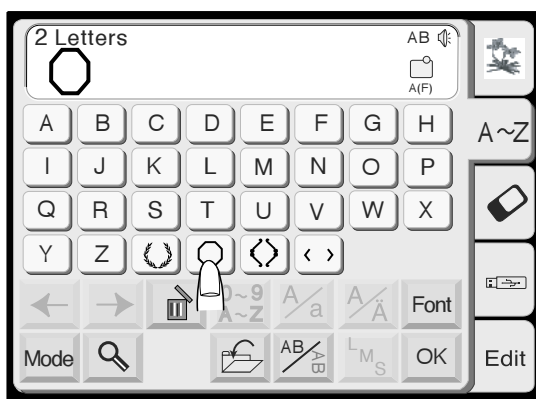
- 1 Нажмите клавишу Шрифт.
Выберите клавишу “2 буквы”.

1



- 2 Выберите обрамление.

2



- 3 Выберите “А” и “В”. Нажать ОК.

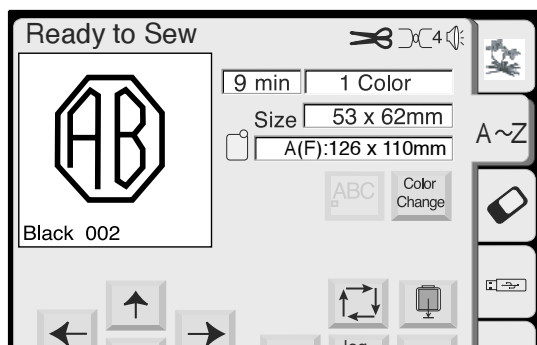
3



- 4 На экране появится окно “Готовность к работе”.

- 5 Нажать кнопку Старт/Стоп для начала работы.

4 5



ПРИМЕЧАНИЯ:

Монограмма из 3 букв создается так же, как и монограмма из 2 букв.

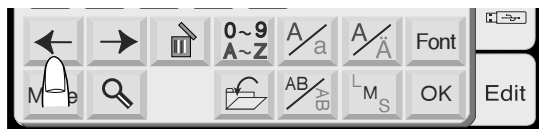
Точка начала для монограмм из 2 и 3 букв – посередине пялец.


Изменение монограмм

Удаление буквы

Пример: Как удалить “Е” из “BEAT”

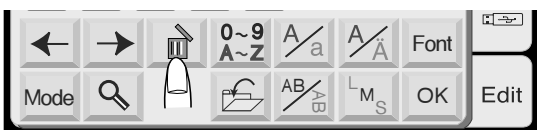
1




- 1 Нажмите клавишу , чтобы передвинуть курсор влево под букву, которую надо удалить.



2



- 2 Нажмите клавишу .

3



- 3 Буква “Е” будет удалена.




Подстановка буквы

Пример: Как вставить “О” в “BAT”

1



- 1 Нажмите клавишу , чтобы передвинуть курсор под следующую букву, где Вы желаете подставить ещё одну букву.

2



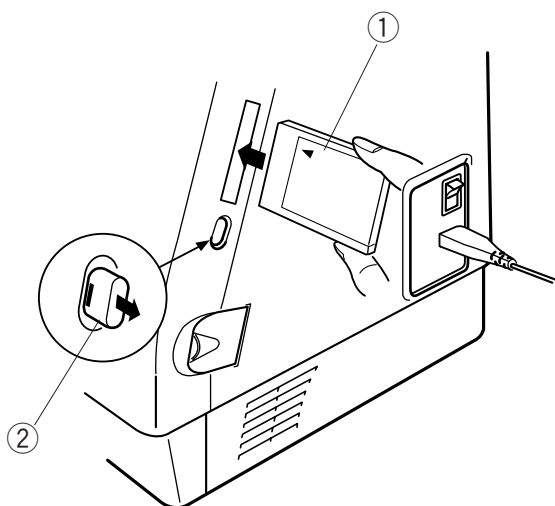
- 2 Выберите букву “О”. Буква “О” будет вставлена между “В” и “А”.

ДОПОЛНИТЕЛЬНЫЕ ПРИСПОСОБЛЕНИЯ

PC Card (дополнительно)

Загрузка и извлечение PC Card

Вставьте PC Card в слот лицевой стороной к себе. Подтолкните карту вперёд до щелчка, и выброса кнопки возврата.



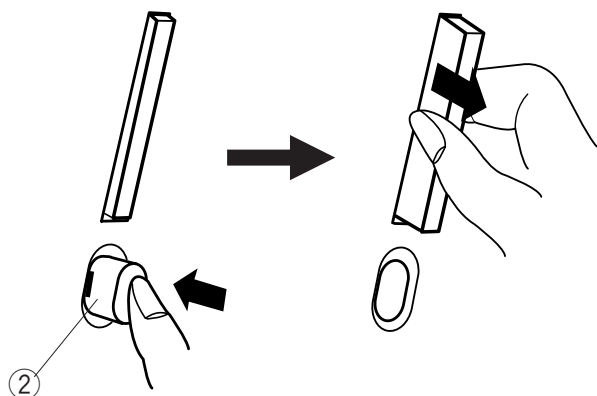
- ① PC Card
- ② Кнопка возврата

ПРИМЕЧАНИЕ:

Если карта установлена правильно, на кнопке возврата покажется красная отметка.

Удаление PC Card

Нажмите на кнопку возврата. Вытащите PC Card из машины.



ПРИМЕЧАНИЕ:

Если PC Card была вставлена в машину, а при этом отключили основное питание, в следующий раз машине потребуется больше времени для загрузки.

Выбор рисунков с PC Card


Нажмите клавишу PC Card. Рисунки, загруженные на эту карту, появятся на клавишах отбора.

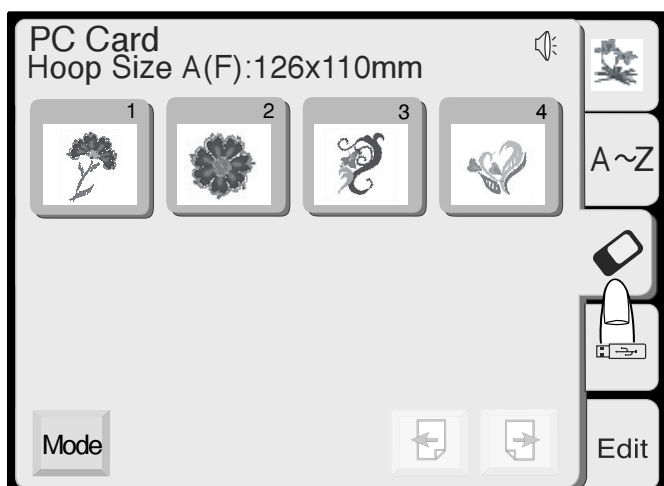
Нажмите на клавишу с рисунком, который желаете вышить.

На экране появится окно "Готовность к работе".



ВНИМАНИЕ:

Не отключайте питание и не вытаскивайте карту из машины, если на экране появился предупреждающий знак  или курсор в форме песочных часов.



USB память (дополнительно)


USB стик можно использовать как для сохранения данных, так и для переноса информации от ПК к MC350E. USB можно приобрести в компьютерных салонах, фото магазинах и т.д. различных объёмов и форм.

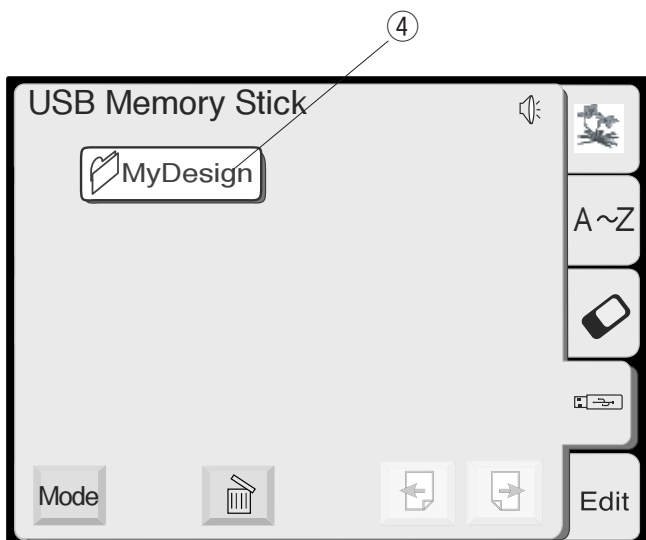
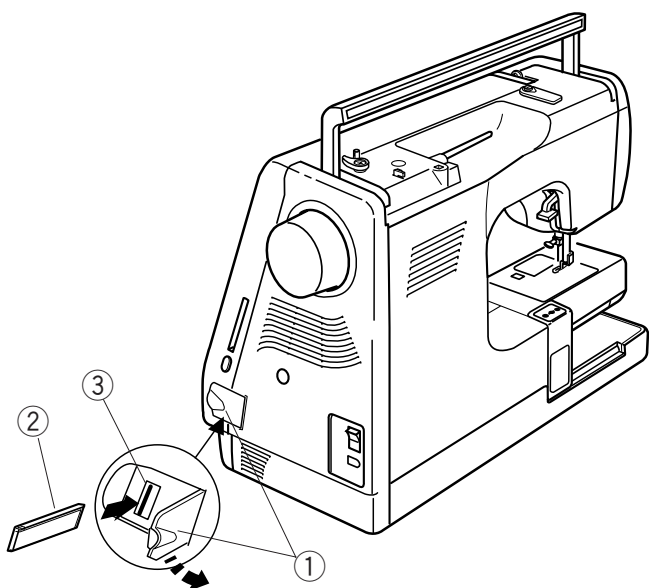
Откройте небольшое окошко под слотом для карты. Вставьте USB стик в разъём MC350E.

- ① Небольшое окошко
- ② USB стик
- ③ USB разъём



ВНИМАНИЕ:

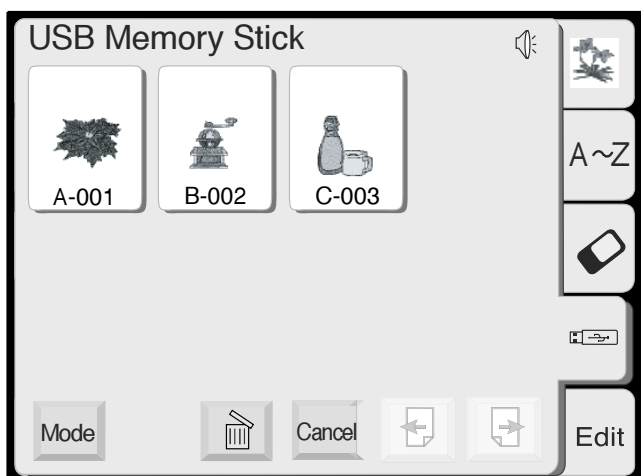
Не отключайте питание и не вытаскивайте карту из машины, если на экране появился предупреждающий знак  или курсор в форме песочных часов.



Как открыть рисунки на USB

Нажать на клавишу значка USB. В окне появится список папок. Нажмите клавишу выбора папки.

- ④ Клавиша выбора папки



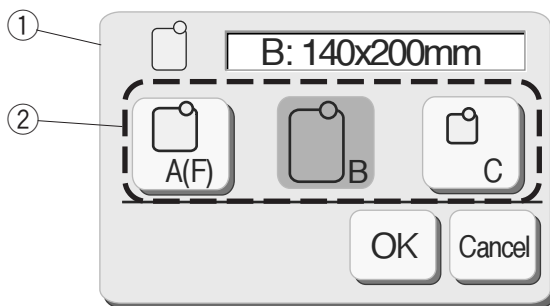
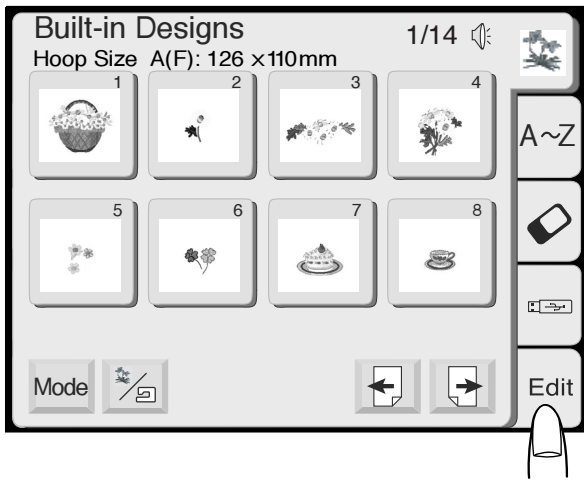
Рисунки, содержащиеся в этой папке, будут демонстрироваться на клавишах выбора рисунков. Нажмите нужную клавишу для выбора желаемого образца.

РЕЖИМ РЕДАКТИРОВАНИЯ

Функция редактирования позволяет изменять и комбинировать вышивальные образцы и создавать свои собственные узоры.

Окно редактирования

Нажмите закладку Edit и откройте окно редактирования.



Появится окно выбора пялец.

Вы сможете выбрать пяльцы одного размера.

Стандартные пяльцы A: 126 мм на 110 мм

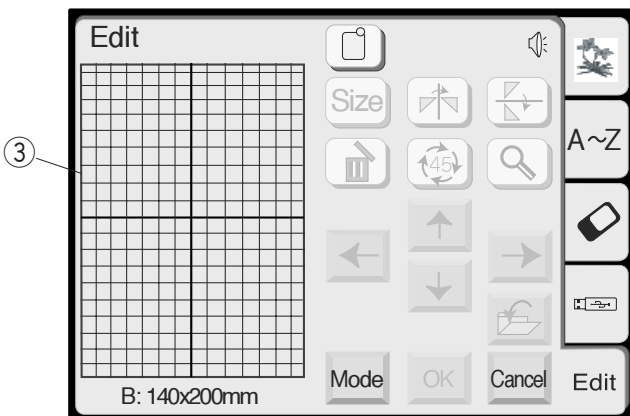
Округлые пяльцы F: 126 мм на 110 мм (дополнительно)

Большие пяльцы B: 140 мм на 200 мм

Пяльцы C: 50 мм на 50 мм (дополнительно)

① Окно выбора пялец

② Клавиша выбора пялец



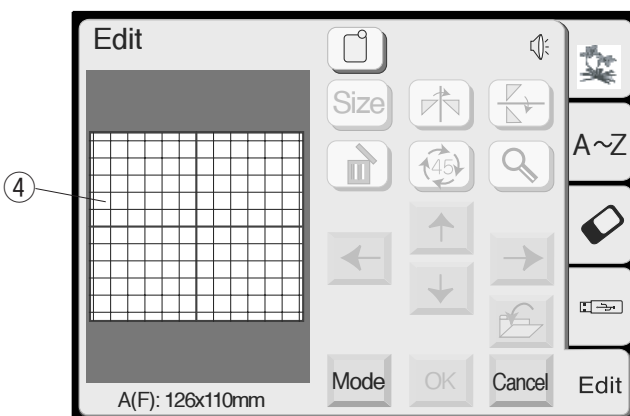
Нажмите клавишу ОК, откроется окно редактирования для выбранных пялец.

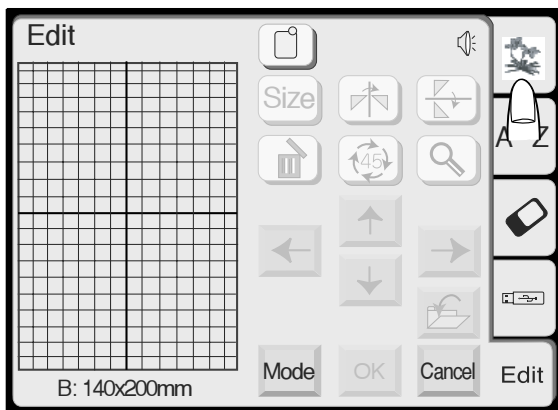
Нажмите клавишу отмены для отказа от выбранных пялец и возврата к окну редактирования для пялец B.

См. стр. 39 для выбора пялец после отбора рисунка.

③ Окно редактирования для пялец B

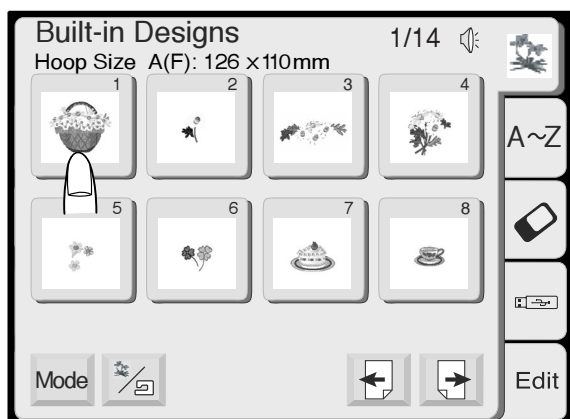
④ Окно редактирования для пялец A





Импорт рисунков в окно редактирования

Нажмите закладку Встроенные рисунки, PC Card или USB память в окне редактирования.

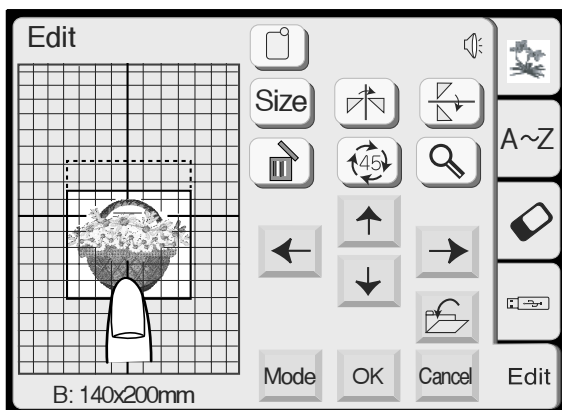


Нажмите на клавишу выбранного образца или введите буквы для монограммы.

Выбранный образец появится в окне редактирования.

Редактирование вышивальных рисунков

Чтобы выбрать образец для редактирования, нажмите на изображение желаемого образца в окне редактирования. Образец откроется в окне.



Перемещение выбранного рисунка

Чтобы переместить рисунок в окне редактирования, нажмите на него кончиком пальца и ведите в нужное место.



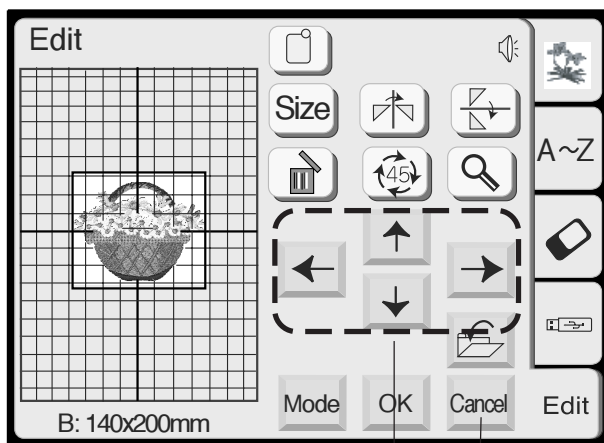
ВНИМАНИЕ:

Не перемещайте рисунок по экрану острым предметом.

Перемещение выбранного объекта (продолжение)

Вы можете перемещать выбранный рисунок при помощи клавиш Расположения. Нажимайте на клавиши Расположения и перемещайте выбранный рисунок в окне Редактирования. Каретка не будет двигаться, пока Вы нажимаете клавиши расположения, т. к. рисунок перемещается относительно пялец, а не машины.

① Клавиши расположения



① ②

ПРИМЕЧАНИЯ:

Внешне клавиши Расположения выглядят так же, как и клавиши Центровки, но назначение у них разное. При помощи клавиш Центровки передвигается каретка.

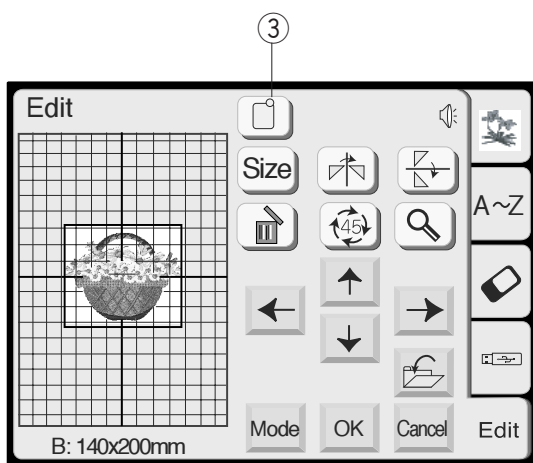
Если Вы нажали клавишу отмены, любые изменения, которые были внесены в рисунок, будут отменены.

② Клавиша отмены

Выбор размера пялец

В окне редактирования Вам необходимо выбрать подходящий размер пялец, нажав на клавишу выбора пялец.

③ Клавиша выбора пялец



③


Выбор надо сделать из следующих пялец:

Стандартные пяльцы А: 126 мм на 110 мм

Округлые пяльцы F: 126 мм на 110 мм (дополнительно)

Большие пяльцы В: 140 мм на 200 мм

Пяльцы С: 50 мм на 50 мм (дополнительно)

Нажмите подтверждающую клавишу ОК , появится окно редактирования для выбранных пялец.

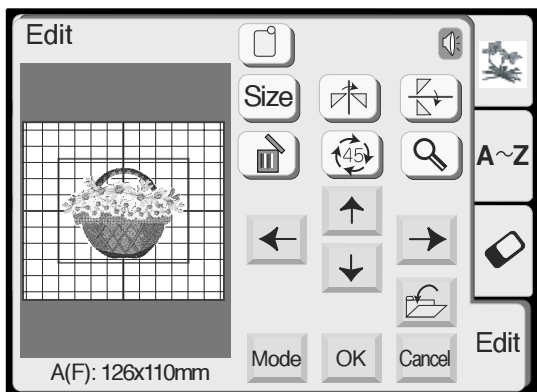
④ Подтверждающая клавиша

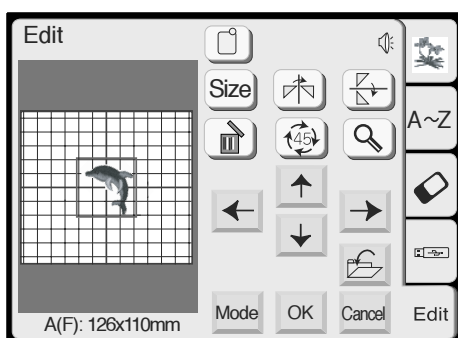
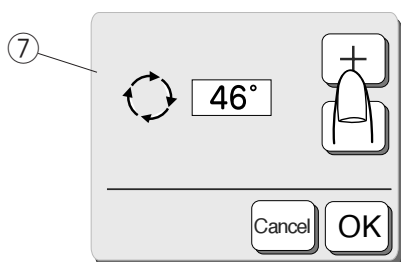
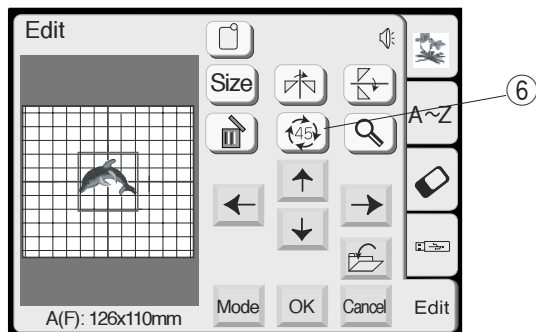
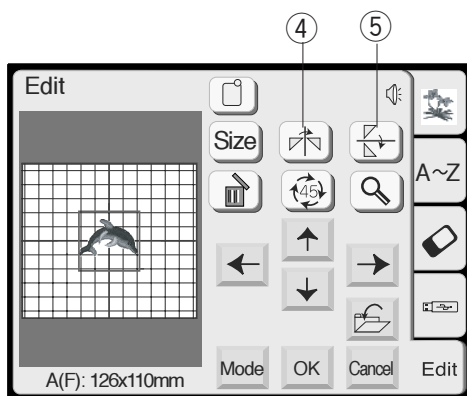
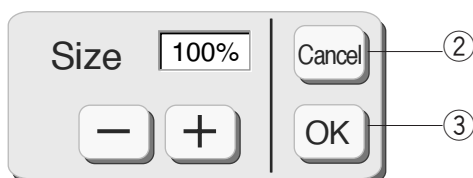
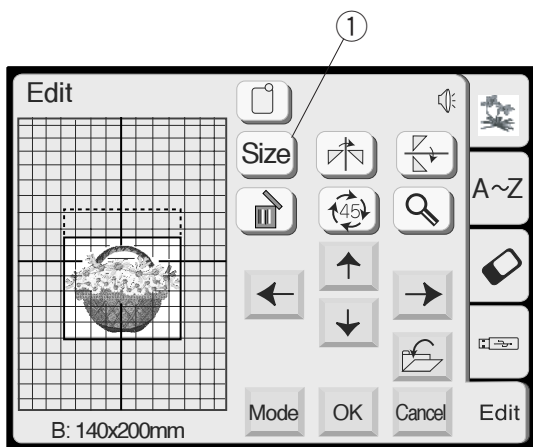


④ ⑤

Нажмите клавишу отмены для возврата первоначальных установок (для пялец В).

⑤ Клавиша отмены





Изменение размера выбранного рисунка

Когда Вы нажмёте клавишу Размер, появится окно изменения размера. Вы можете изменить размер рисунка от 90% до 120% от первоначального размера.

① Клавиша размера

При каждом нажатии на клавиши плюс или минус размер будет меняться на 1%.

Клавиша Плюс (+) — для увеличения размера образца. Клавиша Минус (-) — для уменьшения размера образца.

Для отмены изменений нажмите клавишу Отмены (Cancel). Нажмите подтверждающую клавишу ОК (OK) для применения нового размера.

② Клавиша отмены

③ Клавиша подтверждения

Зеркальное отображение рисунка

Если Вы нажмете клавиши зеркального отображения, то сможете вышить рисунок в зеркальном изображении.

Нажмите клавишу вертикального отображения (木), рисунок отобразится слева и справа.

Нажмите клавишу горизонтального отображения (E), рисунок отобразится сверху и снизу.

④ Клавиша отображения относительно вертикали

⑤ Клавиша отображения относительно горизонтали

Поворот выбранного рисунка

Каждый раз при нажатии на клавишу поворота, вышивальный образец будет поворачиваться на 45° по часовой стрелке.

⑥ Клавиша поворота

При нажатии и удерживании клавиши поворота более одной секунды, откроется окно вращения.

⑦ Окно вращения

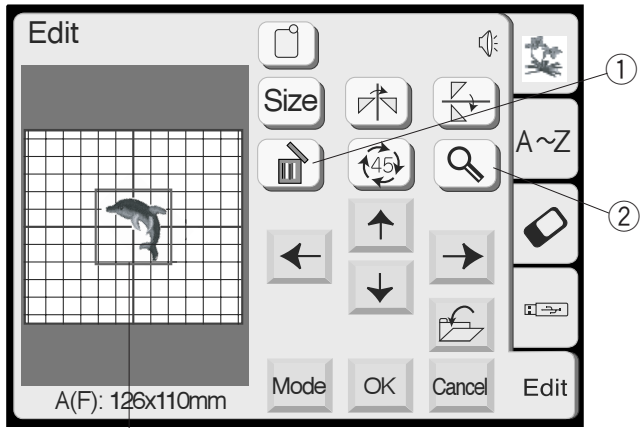
Кнопка Плюс (+) — для поворота образца каждый раз на 1 градус по часовой стрелке.

Кнопка Минус (-) — для поворота образца каждый раз на 1 градус против часовой стрелки.

Удерживая кнопку Плюс или Минус, образец будет вращаться быстрее.

Нажать клавишу ОК для применения нового угла расположения.

Для отмены — нажать клавишу отмены Cancel.

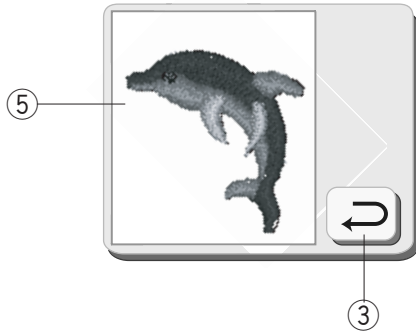


Удаление рисунка

При нажатии на клавишу Удаления, выбранный рисунок будет удалён.


- ① Клавиша удаления

④



Увеличение формы рисунка

Нажмите клавишу Увеличения для показа выбранного рисунка в увеличении.

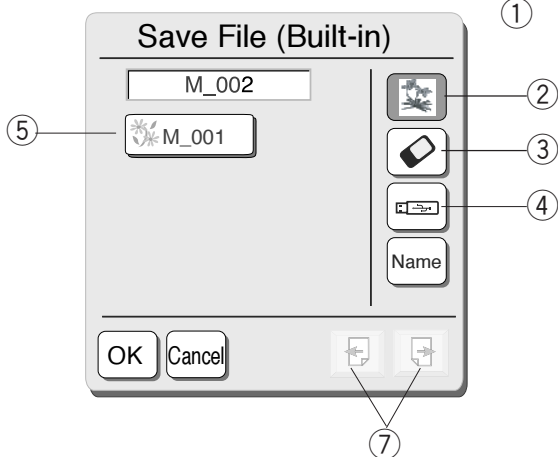
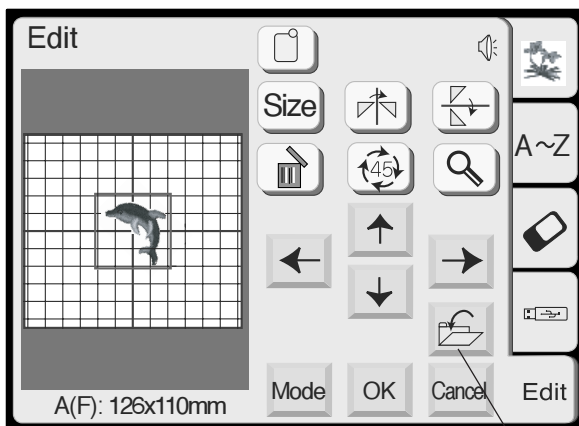
Нажмите клавишу Возврата  и вернитесь в предыдущее окно.

- ② Клавиша увеличения
- ③ Клавиша возврата
- ④ Первоначальный размер
- ⑤ Увеличенный размер

Сохранение файла

При нажатии на клавишу сохранения файла появится окно сохранения файла.

- 1 Клавиша сохранения файла



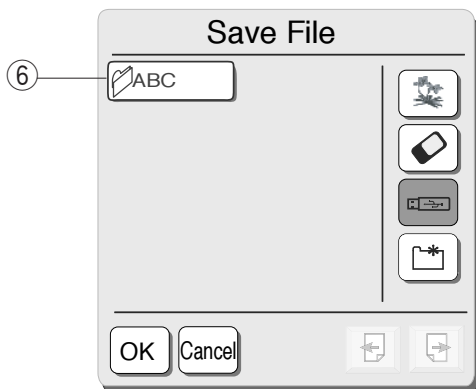
Теперь надо выбрать, куда сохранить файл: во встроенную память машины, на ATA PC карту или память USB.

Нажмите на одну из клавиш для выбора места сохранения файла.

- 2 Клавиша встроенной памяти машины
- 3 Клавиша ATA PC карты
- 4 Клавиша USB

При нажатии на клавишу встроенной памяти машины, откроется список файлов. Если нажать на клавиши ATA PC карты или USB, откроется список существующих папок.

- 5 Список файлов
- 6 Список папок



Нажав на клавиши Страницы (←, →), можно увидеть сохраненные файлы на предыдущей и следующей страницах.

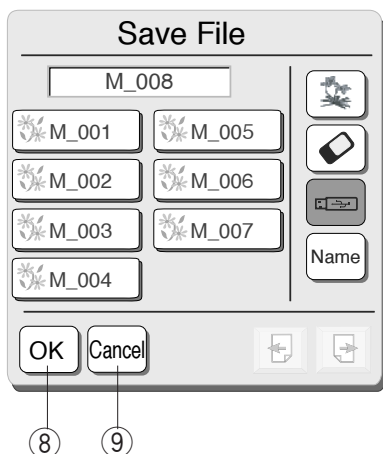
- 7 Клавиши страниц

Выберите желаемую папку, откроется список сохраненных файлов.

Нажмите подтверждающую клавишу OK (OK) для сохранения файла, экран вернётся к первоначальному виду.

Если Вы не хотите сохранять файл, нажмите клавишу отмены (Cancel) и вернитесь к первоначальному окну.

- 8 Подтверждающая клавиша OK
- 9 Клавиша отмены



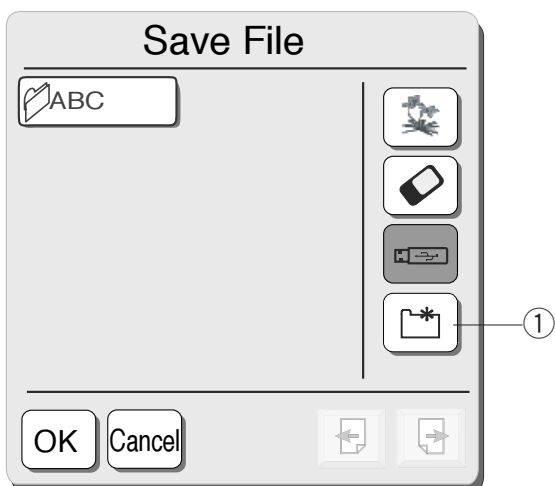
ПРИМЕЧАНИЕ:

Имя файлам будет автоматически присваиваться, начиная от M_001 и далее по порядку.



ВНИМАНИЕ:

Не отключайте питание и не вытаскивайте карту из машины, если на экране появился предупреждающий знак (⚠️) или курсор в форме песочных часов. В противном случае вся информация в памяти может исчезнуть или будет повреждена.



Создание новой папки

Можно создать свою собственную папку и присвоить ей любое имя.

Нажмите клавишу Новая папка, откроется окно с клавиатурой.

① Клавиша Новая папка

Введите имя папки и нажмите клавишу ОК . Новая папка будет добавлена к списку уже существующих папок.

② Клавиша ОК

Для возврата к списку папок без создания новой папки нажмите клавишу Отмены .

③ Клавиша Отмены

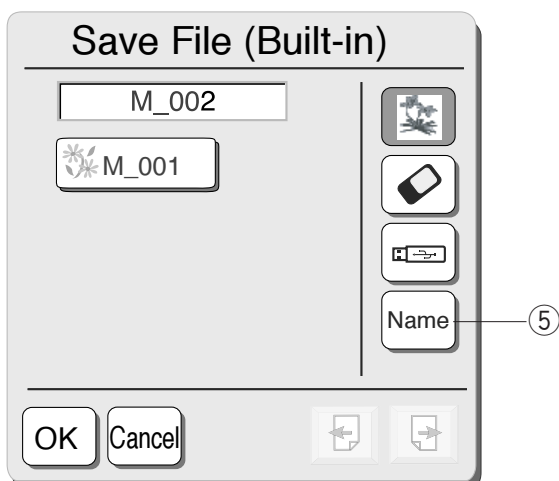


ПРИМЕЧАНИЯ:

Ввести можно до 8 знаков.

Для удаления последнего знака нажмите клавишу Backspace.

④ Клавиша Backspace



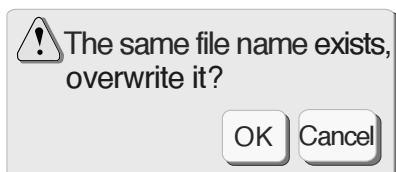
Новое имя файла

Если Вы хотите присвоить файлу новое имя, нажмите клавишу Имя файла.

⑤ Клавиша Имя файла

Откроется окно с клавиатурой.

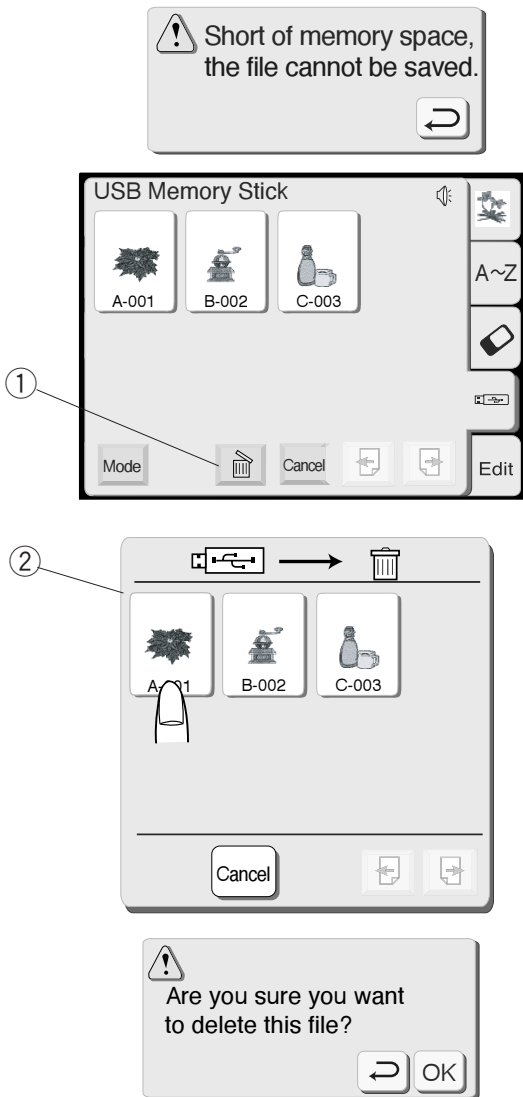
Введите новое имя файла и нажмите клавишу ОК . Файл будет сохранён с новым именем.




Если попытаться сохранить файл с уже существующим именем, появится предупреждающая надпись.

Нажмите ОК и замените предыдущий файл на новый с таким же именем.

Нажмите клавишу отмены , если не желаете заменять файлы. Тогда необходимо изменить имя нового файла, чтобы сохранить его.



Удаление файла


Если память переполнена, на экране появится предупреждающая надпись. Нажмите клавишу Возврата , перейдите в окно отрывания файла и удалите один из ненужных файлов.


Нажмите изображение Встроенного рисунка, PC Card или USB для нахождения ненужного файла.

Нажмите клавишу Удалить, откроется окно удаления файлов.

- ① Клавиша удаления
- ② Окно удаления файлов

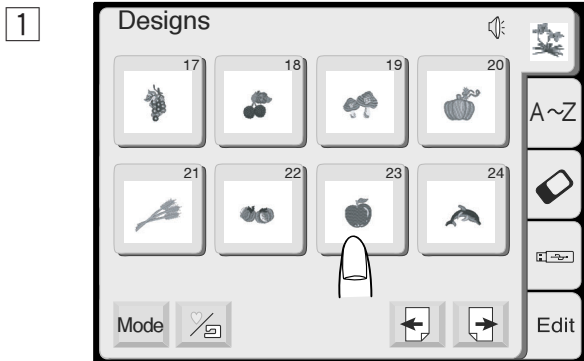
Нажмите клавишу Выбора образцов для выбора файла на удаление.

Если не хотите удалять файл, нажмите клавишу Отмены .

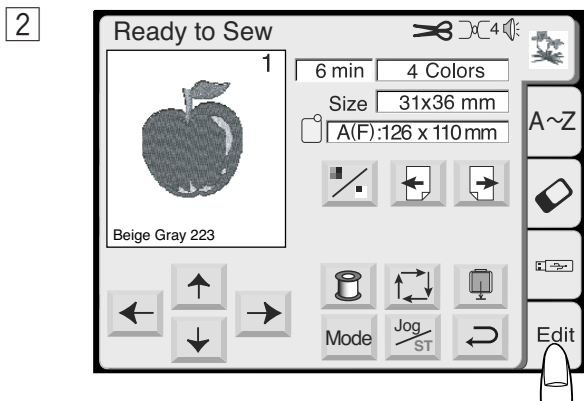
Откроется окно Подтверждения. Нажмите клавишу ОК  для подтверждения удаления файла.

СОЗДАНИЕ ОРИГИНАЛЬНОГО РИСУНКА

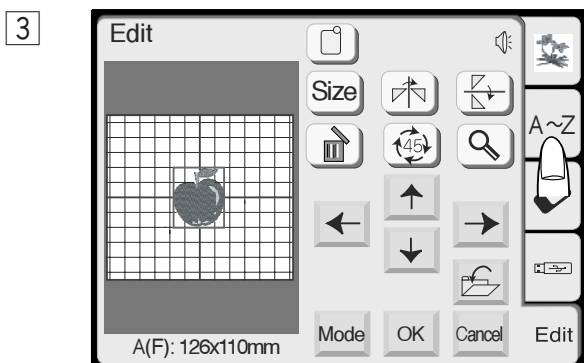
Пример: Скомбинировать встроенный рисунок №23 и слово Apple.



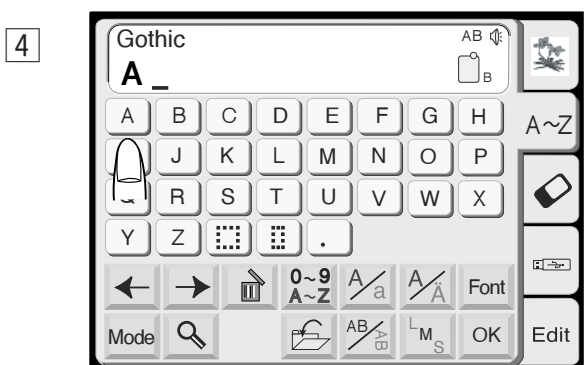
1 Выбрать рисунок №23 из встроенных рисунков.



2 Нажать клавишу Редактирование.
На экране появится окно редактирования с выбранным рисунком.

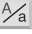


3 Нажать клавишу Монограммы.



4 Выбрать "А" (буква верхнего регистра Готического стиля)



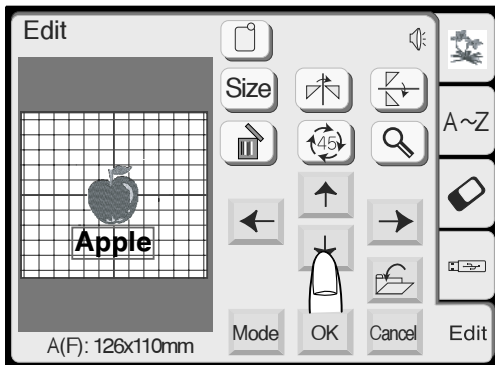
5 Нажать клавишу переключения регистра  и выбрать строчные буквы.

6



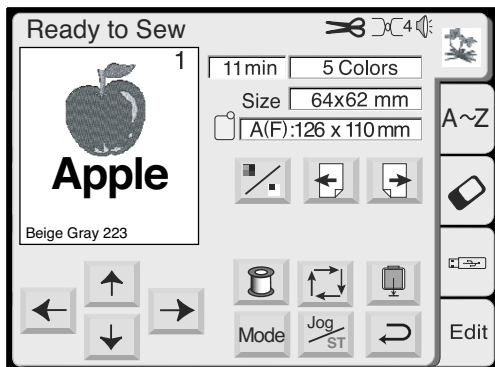
6] Выбрать “р”, “р”, “l” и “е”.
Нажать клавишу ОК.

7



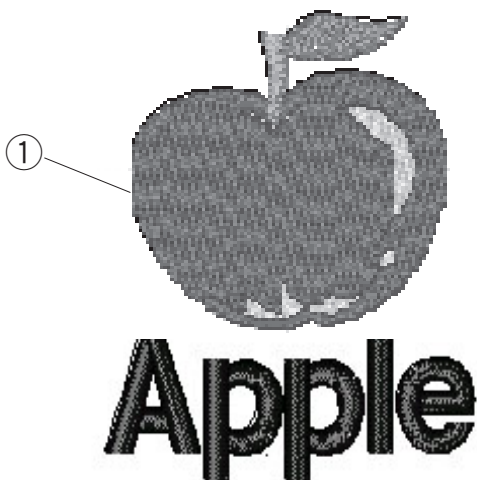
7] Расположить образцы, перемещая их по экрану, или используя клавиши расположения.

8



8] Нажать клавишу ОК, на дисплее появится экран готовности к шитью. Запустите машину для создания вышивки.

① Вышитый результат



УХОД ЗА МАШИНОЙ

Чистка шпульного отсека



ВНИМАНИЕ:

Перед началом чистки отключите машину и вытащите вилку из розетки.

ПРИМЕЧАНИЕ:

Не разбирайте машину иначе, чем описано на этих страницах.

Внешний корпус машины чистите мягкой салфеткой и мылом.

1 Открутите винты прилагаемой к машине отвёрткой. Снимите игольную пластину.

2 Поднимите шпуледержатель и вытащите его.

- 1 Отвёртка
- 2 Винты
- 3 Игольная пластина

3 Прочистите шпуледержатель щёткой.

- 4 Шпуледержатель
- 5 Щётка

4 Прочистите челночный механизм щёткой и механизм автоматической обрезки.

- 6 Механизм автоматической обрезки
- 7 Челночный механизм

5 Прочистите челночный механизм мягкой сухой тряпкой.

- 8 Мягкая сухая тряпка

Сборка челночного механизма

6 Вставьте шпуледержатель так, чтобы кнопка находилась рядом со стопором челночного механизма.

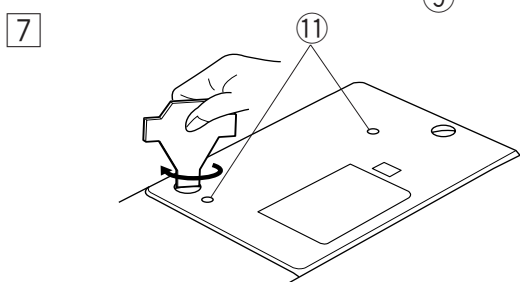
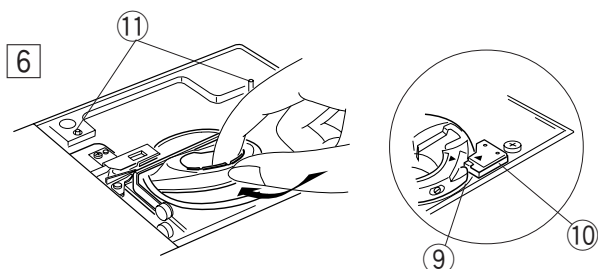
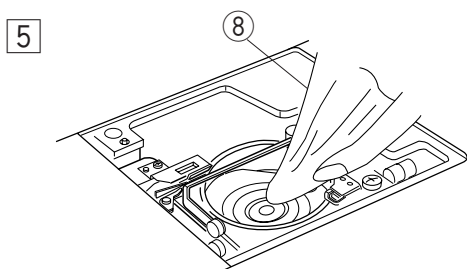
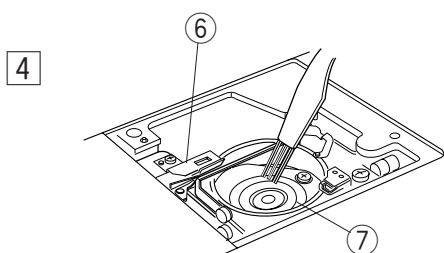
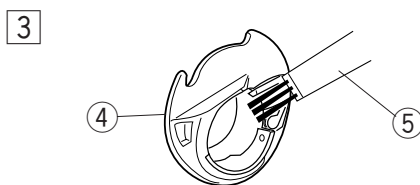
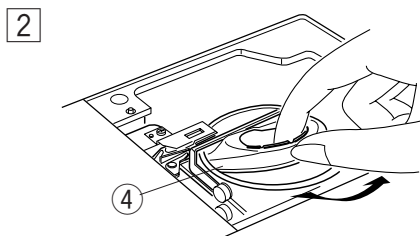
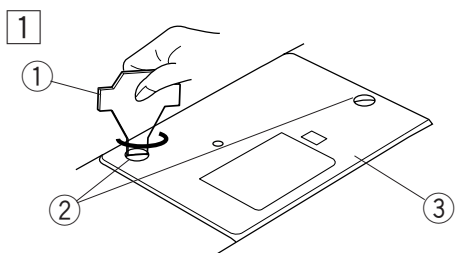
- 9 Стопор
- 10 Кнопка

7 Установите игольную пластину, вставив две направляющие шпильки в отверстия игольной пластины. Затяните винт.

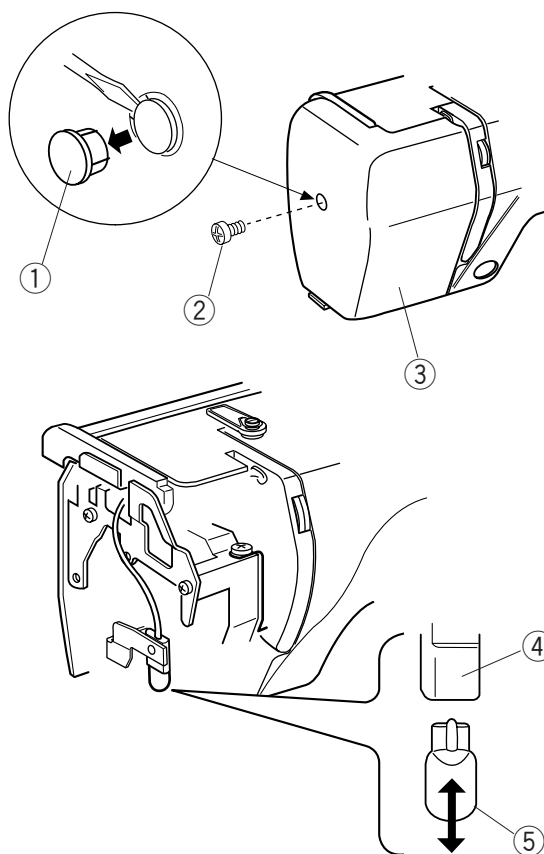
- 11 Направительные шпильки игольной пластины

ПРИМЕЧАНИЕ:

После чистки вставьте иглу и прижимную лапку.



Замена лампочки



ВНИМАНИЕ:

Перед заменой лампочки отключите питание машины. Лампочка может быть ГОРЯЧЕЙ, подождите, пока она остынет.

Чтобы вытащить:

Снимите заглушку и винт. Снимите переднюю панель. Вытащите лампочку.

Чтобы установить:

Вставьте лампочку в патрон. Установите на место переднюю панель с винтами и заглушку.

- ① Заглушка
- ② Винт
- ③ Передняя панель
- ④ Патрон
- ⑤ Лампочка

ПРИМЕЧАНИЕ:

Не храните машину в помещениях с повышенной влажностью, около тепловых радиаторов или под прямыми солнечными лучами.
Храните электрический кабель в дополнительном столике.

Устранение неисправностей

Неисправность	Вероятная причина	Примечание
Машина работает шумно	1. В челночном отсеке застряла нить.	См. стр.47
Рвется верхняя нить	1. Верхняя нить неверно заправлена. 2. Верхняя нить слишком сильно натянута. 3. Погнута или затуплена игла. 4. Неправильно установлена игла. 5. Верхняя нить не попала в нитедержатель при начале шитья.	См. стр.9, 10 См. стр.13 См. стр.14 См. стр.14 См. стр.12
Рвется нижняя нить	1. Нижняя нить неверно заправлена в шпуледержателе. 2. Засорился шпульный колпачок. 3. Повреждена шпулька, затруднено ее вращение.	См. стр.8 См. стр.47 Смените шпульку
Ломается игла	1. Игла неверно установлена. 2. Погнута или затуплена игла. 3. Игла плохо закреплена винтом. 4. Верхняя нить слишком сильно натянута.	См. стр.14 См. стр.14 См. стр.14 См. стр.13
Изображение на экране нечеткое	1. Не отрегулирована яркость дисплея компьютера.	См. стр.21
Пропускаются стежки	1. Неверно установлена игла. 2. Игла затуплена или погнута. 3. Верхняя нить неверно заправлена. 4. Используется некачественная игла (ржавая, ушко с заусенцем). 5. Пяльцы неправильно установлены. 6. Ткань не туго натянута в пяльцах. 7. Не используется стабилизатор.	См. стр.14 См. стр.14 См. стр.9, 10 Замените иглу. См. стр.18 См. стр.17 См. стр.16
Машина не работает	1. В челночном отсеке застряла нить. 2. Контрольная плата неправильно работает. 3. К машине не подключено питание.	См. стр.47 Выключите и снова включите машину. См. стр. 5
Необычный шум при включении машины.	1. Что-то попало между кареткой и машиной. 2. Каретка чего-то касается около машины.	Уберите объект. См. стр.18
Плохие вышитые образцы	1. Ткань не туго натянута на пяльцах. 2. Не плотно надеты вышивальные пяльцы. 3. Каретка во что-то упирается во время работы. 4. Во время вышивания ткань держали или тянули по каким-то причинам. 5. Слишком велико натяжение верхней нити. 6. Не используется стабилизатор.	См. стр.17 См. стр.18 См. стр.18 Остановите машину и освободите ткань. См. стр.13 См. стр.16
Клавиши выбора рисунка не работают	1. Неверно отрегулированы положения клавиш. 2. Контрольная плата неправильно работает. 3. Шпиндель намотки шпульки остался в положении намотки.	См. стр.22 Выключите и снова включите машину. См. стр. 7
Не работают PC карта или USB память	1. PC карта или USB память неверно вставлены в машину.	См. стр. 35, 36

JANOME SEWING MACHINE CO., LTD
